

NILU  
Oppdragsrapport nr 54/73  
Ref: EO 20371  
Dato: April 1973

LUFTFORURENSNINGSMÅLINGER I  
KRISTIANSAND S  
(Foreløpig rapport)  
av  
Arne J. Magnus

NORSK INSTITUTT FOR LUFTFORSKNING  
POSTBOKS 15, 2007 KJELLER  
NORGE

## INNHold

		Side
1	<u>INNLEDNING</u> .....	1
2	<u>METEOROLOGISKE OBSERVASJONER</u> .....	1
	2.1 <u>Vindobservasjoner</u> .....	1
3	<u>MÅLERESULTATER OG DATABEARBEIDING</u> .....	2
	3.1 <u>SO<sub>2</sub>-målinger</u> .....	2
	3.2 <u>Bearbeiding av SO<sub>2</sub>-målingene</u> .....	3
	3.2.1 <u>Innledning</u> .....	3
	3.2.2 <u>Korrelasjonsanalyser</u> .....	3
	3.3 <u>Svevestøvmålinger</u> .....	5
	3.4 <u>Bearbeiding av svevestøvmålingene</u> .....	6
	3.4.1 <u>Korrelasjonsanalyse</u> .....	6
4	<u>GENERELT OM STØVUTSLIPP</u> .....	7
	4.1 <u>Sammensetning av støv fra FeSi-verk</u> .....	7
	4.2 <u>Spredning av svevestøv</u> .....	7
	4.3 <u>Støvfall</u> .....	8
5	<u>STØVFALLSNORMER</u> .....	9
6	<u>ELKEM A/S FISKAA VERK'S STØVFALLSMÅLINGER</u> .....	9
	6.1 <u>Støvfallet som funksjon av avstanden fra verket</u> .....	9
	6.2 <u>Sammenligning med støvfallsnormer</u> .....	11
7	<u>KONKLUSJON</u> .....	11
	7.1 <u>Svoveldioksyd</u> .....	11
	7.2 <u>Svevestøv</u> .....	11
	7.3 <u>Støvfall</u> .....	12

# LUFTFORURENSNINGSMÅLINGER I KRISTIANSAND (FORELØPIG RAPPORT).

## 1 INNLEDNING

Dette er en foreløpig rapport som sammenfatter luftforurensningsmålinger foretatt av NILU (SO<sub>2</sub> og svevestøv) og ELKEM A/S Fiskaa Verk (støvfallemålinger) i Kristiansand kommune i tidsrommet 14.9 1971 - 30.9 1972. En har benyttet 12 måleapparater, "kommunekasser", for SO<sub>2</sub> og svevestøv. Disse registrerer 24 timers verdier av SO<sub>2</sub>- og svevestøvkonsentrasjoner. Målepunktene er vist i figur 1. ELKEM A/S Fiskaa Verks støvfallemålinger (se figur 2) er bearbeidet ved hjelp av vindregistreringer foretatt på Falconbridge Nikkelverk A/S.

## 2 METEOROLOGISKE OBSERVASJONER

### 2.1 Vindobservasjoner

Falconbridge Nikkelverk A/S har i drift en registrerende vindmåler på fabrikk-området. Vindobservasjoner herfra er bearbeidet og benyttet i NILU's prosjektarbeid for Kristiansand kommune. Figur 3 viser vindroser for periodene vinter (desember, januar, februar), vår (mars, april, mai), sommer (juni, juli, august) og høst (september, oktober, november) 1972. Figur 4 viser vindroser for periodene 15 - 31.1. 1972, 10.2 - 9.4. 1972 og 1 - 15.7. 1972.

Vind fra nord-nordøst er relativt hyppig om vinteren og våren. Om sommeren er vindforholdene mer variable, høyeste frekvens har vind fra sør-sørøst. Om høsten blåser det stort sett fra sektoren sør-sørvest til nord-nordvest.

For å vurdere representativiteten av vindmålingene på Falconbridge Nikkelverk A/S, har en sammenlignet disse med lengre måleserier fra Kjevik. Hvis en antar at vindforholdene ved Falconbridge Nikkelverk A/S og Kjevik vanligvis er like, kan en se (figur 3 og 5) at vinteren, våren og sommeren 1972

hadde ganske normale vindforhold. Ved Falconbridge Nikkelverk A/S var det om høsten 1972 mer vestavind og mye mindre vind fra nord-østlig kant enn normalt.

### 3 MÅLERESULTATER OG DATABEARBEIDING

#### 3.1 SO<sub>2</sub>-målinger

SO<sub>2</sub>-målingene ble analysert ved byveterinærens laboratorium i Kristiansand, og resultatene ble sendt regelmessig til NILU. Tabell 1 viser døgnmiddelverdier av SO<sub>2</sub>, samt minimum-, maksimum- og middelveidene for hver måned. Målepunktene 7, 9 og 11 har generelt de høyeste maksimum- og middelveidier.

Norge har ikke normer for SO<sub>2</sub>-konsentrasjonen i luften. En sammenligning med de svenske forslag til normer;

280 µg/m<sup>3</sup> døgnmiddel  
140 µg/m<sup>3</sup> månedsmiddel

viser at alle målepunktene holder seg godt under 140 µg/m<sup>3</sup> månedsmiddel. Flere døgnmiddelverdier ligger rundt 200 µg/m<sup>3</sup>. Det er to tilfeller av overskridelse, 446 µg/m<sup>3</sup> ved målepunkt 1 den 15-16 februar 1972 og 327 µg/m<sup>3</sup> ved målepunkt 11 den 9-10 august 1972. Begge disse toppene kan skyldes lokale ekstreme korttidsutslipp. En annen forklaring kan være målefeil. Særlig gjelder dette målepunkt 1 hvor den nevnte verdi er vesentlig høyere enn de andre målingene. SO<sub>2</sub>-nivået er generelt høyere om vinteren enn om sommeren. Dette skyldes først og fremst høyere SO<sub>2</sub>-utslipp om vinteren (oljefyring), men også til dels den mer stabile værtype om vinteren (større inversjonshyppighet med dårligere utluftning av luftforureningene over byen).

Sammenlignet med andre byer i Norge hvor målinger av SO<sub>2</sub> er foretatt, ligger nivået i Kristiansand ikke spesielt høyt. De høyeste verdiene er målt ved målepunktene 7, 9, 10 og 11.

## 3.2 Bearbeiding av SO<sub>2</sub>-målingene

### 3.2.1 Innledning

Det er av interesse å vite hvor den målte SO<sub>2</sub> kommer fra. Bortsett fra bakgrunnsnivået av SO<sub>2</sub> som skyldes prosesser i naturen og utslipp langt borte (opp til ca 30 µg/m<sup>3</sup> døgnmiddel), så er de målte SO<sub>2</sub>-konsentrasjoner resultat av forskjellige lokale utslipp. En kan grovt skille mellom to hovedtyper av SO<sub>2</sub>-utslipp, punktkilder og arealkilder. En punktkilde er en enkelt større kilde. En arealkilde er et areal med mange små kilder, for eksempel boligstrøk med oljefyring. Nivået av SO<sub>2</sub>, målt ved de enkelte stasjonene, skyldes ofte både punktkilder og arealkilder. Det er av interesse å fastslå om betydelige SO<sub>2</sub>-konsentrasjoner vesentlig skyldes punktkilder eller arealkilder. En sammenligning mellom SO<sub>2</sub>-konsentrasjonen ved de enkelte målepunkter vil si noe om dette.

Ofte vil en kombinasjon av arealkilder og dårlig atmosfæriske utluftningsforhold gi relativt høye SO<sub>2</sub>-konsentrasjoner over størsteparten av området kildene representerer. En kan vente at konsentrasjonene ved de målepunktene som hovedsakelig påvirkes av arealkilder vil variere i takt. Innflytelse av større punktkilder er mer avhengig av vindretning, og de konsentrasjonene som hovedsakelig er et resultat av punktkilder vil dermed oftest variere på en annen måte.

For et målepunkt som ligger et stykke unna en arealkilde, vil arealkilden kunne virke som en punktkilde. Målingene fra to målepunkter som ligger i samme retning fra en punktkilde vil, under forhold med relativt hyppig vind i retning fra kilden og ellers liten påvirkning av andre kilder, kunne variere i takt som om målepunktene var inne i en større arealkilde.

### 3.2.2 Korrelasjonsanalyser

For to vinteruker (15-31 januar 1972) og to sommeruker (1-15 juli 1972) har en foretatt en korrelasjonsanalyse mellom

samtidige døgnlige  $SO_2$ -målinger ved de 12 målestasjonene (se tabell 3).

Resultatet for vinterperioden viser en relativt god korrelasjon mellom målinger ved målepunktene 1, 2, 3, 4, 5, 6, 8, 10 og 12. Dette indikerer at arealkilder har betydelig innflytelse på  $SO_2$ -konsentrasjonene ved disse målepunkter. De lave korrelasjoner mellom målepunktene 7, 9 og 11 og de andre målepunktene antyder at punktene 7, 9 og 11 sannsynligvis er betydelig påvirket av én eller flere lokale punktkilder.

De relativt gode korrelasjoner mellom målingene ved målepunktene 1, 2, 3, 4 og 5 i sommer-perioden skyldes trolig påvirkning av bakgrunnsforurensninger. Punktene 7, 8, 9 og 10 viser også relativt høye korrelasjoner seg imellom, og en bestemmelse av de viktigste punktkilder og vindforholdene i perioden vil sannsynligvis belyse dette.

En metode for bestemmelse av de lokale punktkilders påvirkning av konsentrasjonene ved de omkringliggende målepunkter, er en korrelasjonsanalyse mellom målte  $SO_2$ -verdier og vindretning ved de enkelte målepunkter.

Vindmåleren på Falconbridge Nikkelverk A/S gir timesmiddel av vindretning for 12 sektorer. De målte  $SO_2$ -verdier er derfor korrelert med antall timer med vind fra en sektor i døgnet. Tabell 4 viser resultatet av en slik analyse for tidsperioden 10.2 - 9.4 1972.

Målingene av  $SO_2$  ved punktene 1, 2, 3, 6, 9, 10 og 11 viser en viss sammenheng med forskjellige vindretninger.

Det er naturligvis viktig å konsentrere oppmerksomheten på de målepunkter hvor de høyeste konsentrasjoner er målt, nemlig punktene 7, 9, 10 og 11. Målepunkt 7 er mest påvirket ved vind fra sektor  $30^\circ$ , men korrelasjonen er relativt lav. Målepunkt 9 er påvirket sterkt ved vind fra sektor  $30^\circ$ , men også tildels ved vind fra sektor  $120^\circ$ . For målepunkt 10 finner en de høyeste korrelasjoner i sektorene  $120^\circ$  og  $150^\circ$ . For måle-

punkt 11 gir sektor  $210^{\circ}$  den beste korrelasjon. Dette indikerer at  $SO_2$ -målingene ved målepunktene 7, 9, 10 og 11 er påvirket av utslipp fra punktkildene Falconbridge Nikkelverk A/S og ELKEM A/S Fiskaa Verk. Etter opplysninger fra bedriftene har de omtrent like store utslipp av  $SO_2$ . Bedriftene har imidlertid forskjellige utslippshøyder og -hastigheter. Målepunktene har individuelt forskjellig plassering med hensyn til spredning av  $SO_2$  fra de to punktkildene, men siden vi bare har døgnlige målinger av  $SO_2$ , er det vanskelig å avgjøre hvilken kilde som er viktigst ved hvert målepunkt.

Tabell 4 viser også maksimum-, minimum-, middelerdi og standardavvik av  $SO_2$ . Målepunktene 1, 2, 3, 4, 5, 6, 8 og 12 har ganske like maksimum-, middelerdier og standardavvik, hvilket bestyrker antakelsen av at stasjonene betydelig påvirkes av ganske jevne arealkilder. Målepunktene 7, 9, 10 og 11 har vesentlig høyere maksimum-, middelerdier og standardavvik, hvilket igjen indikerer betydelige lokale punktkilde(r).

### 3.3 Svevestøvmålinger

NILU har etter oppdrag analysert en del filtre for å estimere de døgnlige konsentrasjoner av svevestøv ( $\mu g/m^3$ ). Metoden som benyttes er en reflektometrisk avlesning av filtrene for å bestemme svertningen. Forholdet mellom vekten av støvet på et filter og den relative svertning tas fra en kalibreringskurve basert på standard svevestøv, som er et slags gjennomsnittelig bystøv (røyk).

Forholdet mellom vekten av støvet og svertningen er naturligvis meget variabelt. Støvet er generelt sett sammensatt av komponenter fra forbrenning, industrielle prosesser, menneskelige aktiviteter og ikke minst naturen (pollen etc). De forskjellige komponenter vil falle inn på forskjellige plasser i en gråskala (støv fra forbrenning er vanligvis mørkest), og sammensetningen av det totale støv vil være avgjørende for riktigheten av bruk av en standard kalibreringskurve i den reflektometriske metode.

ELKEM A/S Fiskaa Verk slipper ut store mengder svevestøv (vesentlig amorfe  $\text{SiO}_2$  partikler). Dette støvet er ganske lyst, og den reflektometriske metode er derfor lite egnet til å bestemme innflytelsen av utslippet på svevestøvnivået i området. Når dette støvet ( $\text{SiO}_2$ ) spres ned mot bakken og dermed høyner svevestøvnivået, vil sannsynligvis svertningen på et "kommunekasse"-filter ikke tilsvare støvkonsentrasjonen ved bruk av standard kalibreringskurve. Dette, i tillegg til den generelle variasjon i svevestøvetts sammensetning både i tid og rom, må resultere i en usikkerhet i måleresultatene.

Svevestøvkonsentrasjonene ( $\mu\text{g}/\text{m}^3$ , døgnmiddel) er bestemt for alle målepunkter for periodene 15-31 januar og 3-18 juli 1972. Resultatene er vist i tabell 2. Få målinger er over  $50 \mu\text{g}/\text{m}^3$  og ingen er over  $100 \mu\text{g}/\text{m}^3$ . Et svensk forslag til norm (2) er  $100 \mu\text{g}/\text{m}^3$  for boligstrøk. Erfaring fra USA har resultert i de følgende normer (3).

$\mu\text{g}/\text{m}^3$ svevestøv døgnmiddel	tillatte overskridelser	Anmerkning
260	1 gang/år	National Air Quality Standards. Skal nås innen 1. juli 1975. Primær standard basert på helse-effekter.
150	1 gang/år	Sekundær standard basert på effekter på flora, fauna, materialer.

Konsentrasjonene, bestemt med den reflektometriske metode, antyder for de to periodene at nivået var meget lavt.

### 3.4 Bearbeiding av svevestøvmålingene

#### 3.4.1 Korrelasjonsanalyse

For to vinteruker (15-31 januar 1972) og to sommeruker (3-18 juli 1972) har en foretatt en korrelasjonsanalyse mellom samtidige døgnlige svevestøvmålinger ved de 12 målepunktene (se tabell 5).



Resultatene for både vinter- og sommer-perioden viser generelt meget god korrelasjon mellom målinger ved alle målepunkter.

Hvis en ser bort fra usikkerheten i måleresultatene, vil dette indikere at det ikke er noen vesentlige punktkilder for svevestøvet. Dette forhold kan undersøkes nærmere ved kvantitativ kjemisk analyse av støvet på filtrene (f eks bestemme  $\mu\text{g SiO}_2/\text{m}^3$ ).

#### 4 GENERELT OM STØVUTSLIPP

##### 4.1 Sammensetning av støv fra FeSi-verk

Ifølge en svensk publikasjon (4), kan en generelt anta følgende om støvpartiklene fra ferrosilisiumverk: Partiklene består av to deler. En grovkornet del med diameter fra noen få til flere hundre  $\mu\text{m}$  utgjør 10 - 20%. De består hovedsakelig av koks, kull, kvarts og jernoksyder. Den finkornede del utgjør 80 - 90% av støvet, og den består av amorfe  $\text{SiO}_2$ -partikler med størrelse 0,1 - 1  $\mu\text{m}$ .

Analyser av ovnstøvet fra ELKEM A/S Fiskaa Verk har gitt et gjennomsnittlig  $\text{SiO}_2$ -innhold på  $\sim 93\%$  (se tabell 6).

##### 4.2 Spredning av svevestøv

For alle praktiske formål kan en regne at støvpartikler mindre enn 10  $\mu\text{m}$  spres på samme måte som en gass. Partiklenes fallhastigheter på grunn av gravitasjonen er uten betydning. For partikler vesentlig større enn 10  $\mu\text{m}$  er imidlertid fallhastighetene så store at de har betydning for spredningen.

For en gass eller fint støv er midlere bakkekonsentrasjon  $\bar{\chi}$  over et lengre tidsrom (uker - måneder) i en avstand x fra kilden, gitt ved et uttrykk av typen

$$\bar{\chi} \propto \frac{Q \cdot f}{\sigma_z \cdot x} e^{-H^2/2\sigma_z^2} \quad (1)$$

Her er  $Q$  utslippsmengde,  $f$  er frekvens av vind fra kilden mot målestedet,  $H$  er effektiv utslippshøyde og  $\sigma_z$  er en vertikal spredningsparameter som avhenger av atmosfærens spredningsevne og avstanden fra kilden.  $\sigma_z$  kan tilnærmet settes proporsjonal med avstanden fra kilden. Med økende avstand fra kilden vil konsentrasjonen først øke mot et maksimum, og så avta igjen. Avstanden til maksimum er bestemt av utslippshøyden og atmosfærens spredningsevne. Avsetningen av fint støv kan en anta er proporsjonal med bakkekonsentrasjonen.

#### 4.3 Støvfall

For grovere partikler er uttrykk (1) for enkelt, idet en må ta hensyn til partiklenes fallhastighet. De største partiklene faller ned nær kilden, mens mindre partikler transporteres lenger bort.

Oftest vil det støvfall som måles ved støvsamlere, særlig nær kilden, bestå av større partikler, dvs partikler større enn  $10 \mu\text{m}$  i diameter. I tillegg vil en også få avsetning av mindre partikler, og dessuten vil en del stoffer tilføres ved nedbøren. Siden støvfallet er en såvidt sammensatt prosess, er det meget vanskelig å beskrive det teoretisk. Som en første tilnærmelse kan en anta at støvfallet ( $D$ ) som skyldes én kilde, er gitt ved et uttrykk av formen

$$D \propto \frac{Q \cdot f}{x^2} \quad (2)$$

Begrunnelsen for uttrykk (2) er at en nær kilden får redusert mengden av fint støv ved hjelp av skorsteinshøyden (se uttrykk (1)), men denne reduksjonen antas oppveid av tyngre støv.

Selv om uttrykk (2) neppe kan gi noen tilfredsstillende beskrivelse av støvfallet, kan en likevel anta at hvis støvfallsmålinger viser seg tilnærmet å følge dette, er det sannsynlig at støvet virkelig kommer fra den antatte kilden.

5 STØVFALLSNORMER

I Norge er det ikke fastsatt normer for luftens støvinnhold. For bedømmelse av støvfall i boligstrøk er det i Sverige utarbeidet følgende forslag til retningslinjer for månedsmidler (5):

1 - 2	$\text{g/m}^2 \cdot 30$	døgn	anses som bakgrunnsforurensning
5	"	"	er tilfredsstillende lavt
10	"	"	er ikke tilfredsstillende, skittent
15	"	"	er ubehagelig

I Finland nytter man omtrent de samme tallene (5).

Andre normer for støvfall er f eks (5):

Canada (Ontario)	Boligstrøk	7	$\text{g/m}^2 \cdot 30$	døgn
	Industristrøk	14	"	"

Vest-Tyskland	Generelt	19.5	$\text{g/m}^2 \cdot 30$	døgn
(Berghoff-metoden)	Industri	39	"	"

6 ELKEM A/S FISKAA VERK'S STØVFALLSMÅLINGER

Tabell 6 viser resultatene av støvfallsmålinger foretatt av ELKEM A/S Fiskaa Verk i 1972. En kan regne med at det støvet som skriver seg fra Fiskaa Verk's ovner er hovedsakelig vannuløselige stoffer.

På grunn av partikkelstørrelsen av  $\text{SiO}_2$ -støvet og pipehøyden (ca 50 m) vil en vente at støvet som faller ned i området rundt verket har et vesentlig lavere  $\text{SiO}_2$ -innhold enn støvet i pipen, fordi de grovere partikler (vesentlig koks, kull, kvarts og jernoksyder) vil falle ut fortere enn det meste av  $\text{SiO}_2$ -støvet.

6.1 Støvfallet som funksjon av avstanden fra verket

Dersom ELKEM A/S Fiskaa Verk er kilden for støvet, må en vente å finne en sammenheng mellom støvfallet og avstanden fra verket (se uttrykk 2). For å kunne finne en eventuell sammenheng,

må målingene først gjøres innbyrdes sammenlignbare, dvs en må ta hensyn til at stasjonene har vært eksponert for støv fra bedriften i forskjellige tidsrom. Som sammenlignbar størrelse kan vi bruke "normalisert" støvfall:

$$\text{Normalisert støvfall} = \frac{\text{Målt støvfall}}{\text{Relativ eksponeringstid}}$$

I vårt tilfelle er det naturlig å bruke vindfrekvensene fra vindmåleren på Falconbridge Nikkelverk A/S som et mål for eksponeringstiden på målepunktene. Vindfrekvensene er gitt for 30<sup>o</sup>-sektorer, og der hvor målepunktet eventuelt ligger nær grensen mellom to sektorer, er dette blitt tatt hensyn til ved skjønnsmessig å midle vindfrekvensene for de to sektorene. Vi ser bort fra virkningen av vindstyrken, da dens betydning er mindre enn vindretningens. Relativ eksponeringstid (f) for alle målepunktene er gitt for månedene januar til desember 1972 i tabell 7.

Terrenget vil ha innvirkning på vindretningen, og i kupert terreng kan en derfor ikke uten videre anslå de aktuelle vindsektorer ut fra rene retningsbetraktninger. I hvilken grad våre antakelser derfor er riktige, kan selvsagt diskuteres, men da vi her bare grovt skal se på eventuell sammenheng mellom avstand og støvfall, er sannsynligvis disse frekvensene tilfredsstillende.

Normalisert støvfall er beregnet for både uoppløste og oppløste stoffer for alle månedene i 1972. Resultatene er vist i figurene 6 og 7, hvor normalisert støvfall er fremstilt som funksjon av avstanden fra verket (logaritmiske skalaer).

For den vannuløselige delen av støvet (figur 6) er det stor spredning i dataene. Spredningen skyldes sannsynligvis variasjon i utslippsmengden og at vårt mål for eksponeringstid ikke er helt korrekt. På figuren er det tegnet inn en linje hvor støvfallet er omvendt proporsjonal med kvadratet av avstanden ( $D \propto x^{-2}$ , se uttrykk 2). De beregnede verdier

grupperer seg forholdsvis pent omkring denne linjen. Det synes derfor som om ELKEM A/S Fiskaa Verk er kilden til en god del av den vannløselige del av støvet.

For den vannløselige delen av støvfallet (figur 7) er det en mye større spredning i verdiene. Det synes ikke å være noen sammenheng mellom avstanden fra ELKEM A/S Fiskaa Verk og normalisert støvfall. ELKEM A/S Fiskaa Verk er derfor sannsynligvis ikke kilden for noen vesentlig del av dette støvet.

## 6.2 Sammenligning med støvfallsnormer

Etter det svenske forslag til retningslinjer viser målingene fra målepunktene nærmere enn 1000 meter fra ELKEM A/S Fiskaa Verk at forholdene ikke er tilfredsstillende for boligstrøk når det gjelder det totale støvfall ( $\text{g/m}^2 \cdot 30$  døgn).

## 7 KONKLUSJON

### 7.1 Svoveldioksyd

Sammenlignet med det svenske forslag til normer for svoveldioksydkonsentrasjonen i luften, viser målingene fra Kristiansand for perioden september 1971 til september 1972 lave verdier for de fleste målepunktene. Konsentrasjonene ved målepunktene 7, 9, 10 og 11 ligger generelt høyere enn ved de andre målepunktene. Korrelasjonsanalyser indikerer at bedriftene Falconbridge Nikkelverk A/S og ELKEM A/S Fiskaa Verk bidrar vesentlig til de høyeste  $\text{SO}_2$ -konsentrasjonene i området.

### 7.2 Svevestøv

Resultatene fra målingene er usikre og bare 2 vinteruker og 2 sommeruker er undersøkt. De målte svevestøvkonsentrasjonene er jevne og meget lave i forhold til et svensk forslag til norm og amerikanske normer. En korrelasjonsanalyse av samtidige målinger av svevestøv ved de forskjellige målepunktene

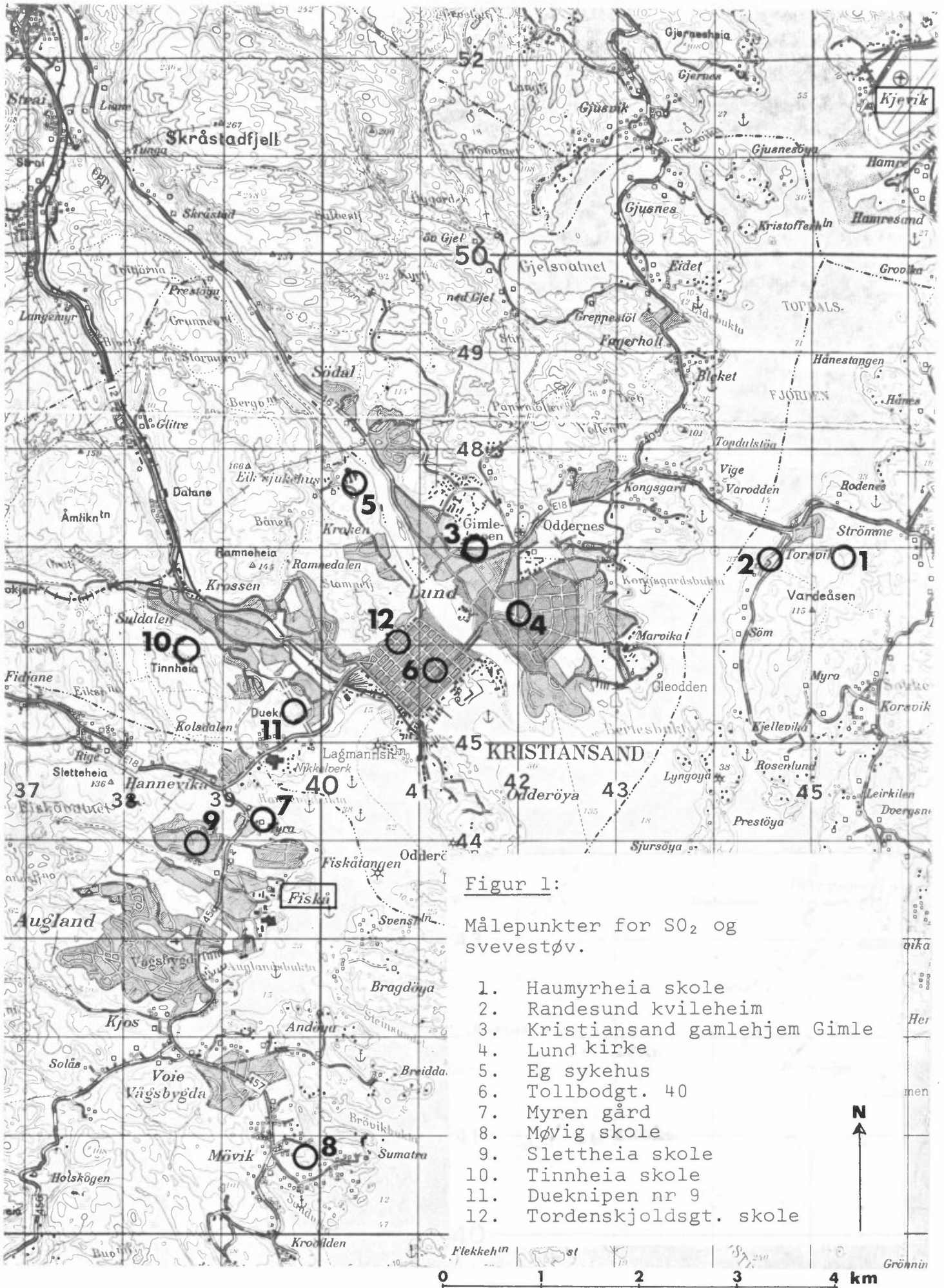
indikerer et jevnt nivå over hele byen som ikke påvirkes betydelig av punktkilder.

### 7.3 Støvfall

NILU har bearbeidet en del av ELKEM A/S Fiskaa Verks støvfallsmålinger fra målepunkter i området omkring verket. Målingene av støvfallet ved de enkelte målepunketer er normalisert med hensyn til frekvens av vind fra verket (eksponeringstid), og resultatet indikerer at ELKEM A/S Fiskaa Verk er kilden til en ikke uvesentlig del av den vannløselige støvfraksjonen. Den vannløselige støvfraksjonen synes ikke til noen vesentlig grad å komme fra dette verket. Etter det svenske forslag til retningslinjer er forholdene ikke tilfredsstillende for boligstrøk når det gjelder det totale støvfall nærmere enn ca 1 km fra verket.

LITTERATURREFERANSER

- (1) Johannesen, T.W. and Håland, L. Standard Normals 1931-60 of Monthly Wind Summaries for Norway. Det Norske Meteorologiske Institutt, Oslo 1969.
- (2) Paulsson, V., Persson, G. Förslag til riktlinjer för emissionsbegränsande åtgärder vid luftförorenande anläggningar. Statens Naturvårdsverk, Solna 1969. (Pam. 145, NILU).
- (3) Environmental Protection Agency sets National Air Quality Standards. J. Air Poll. Contr. Assoc. 21 (6) 352 - 353 (1971).
- (4) Luftvårdsproblem vid järn-, stål- og ferrolegeringsverk. Statens Naturvårdsverk, 1969.
- (5) Strømsøe, S. Grenser for støvfall. NILU; teknisk notat nr 1/71.



Figur 1:

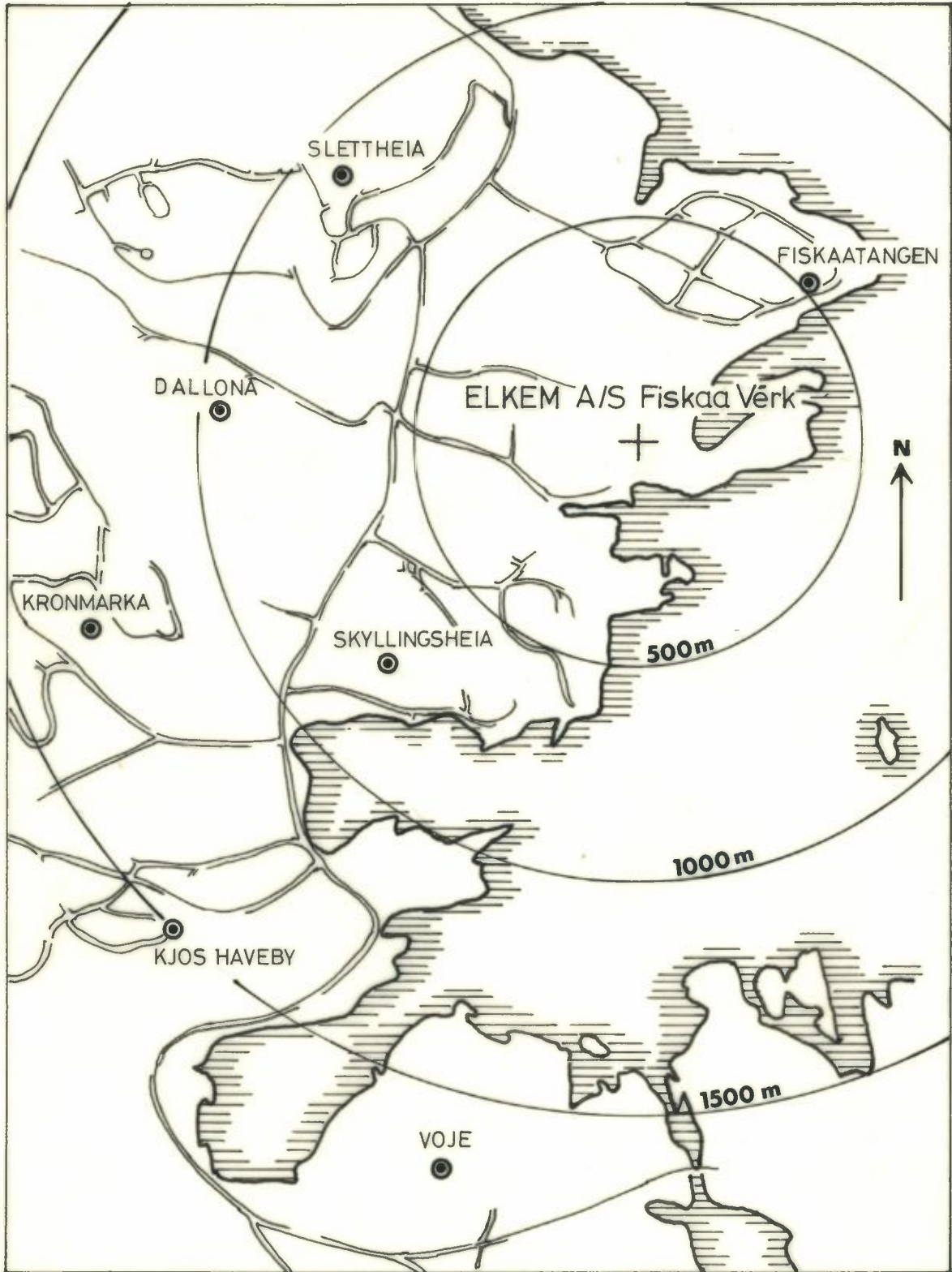
Målepunkter for SO<sub>2</sub> og svevestøv.

1. Haumyrheia skole
2. Randesund kvileheim
3. Kristiansand gamlehjem Gimle
4. Lund kirke
5. Eg sykehus
6. Tollbodgt. 40
7. Myren gård
8. Møvig skole
9. Slettheia skole
10. Tinnheia skole
11. Dueknipen nr 9
12. Tordenskjoldsgt. skole



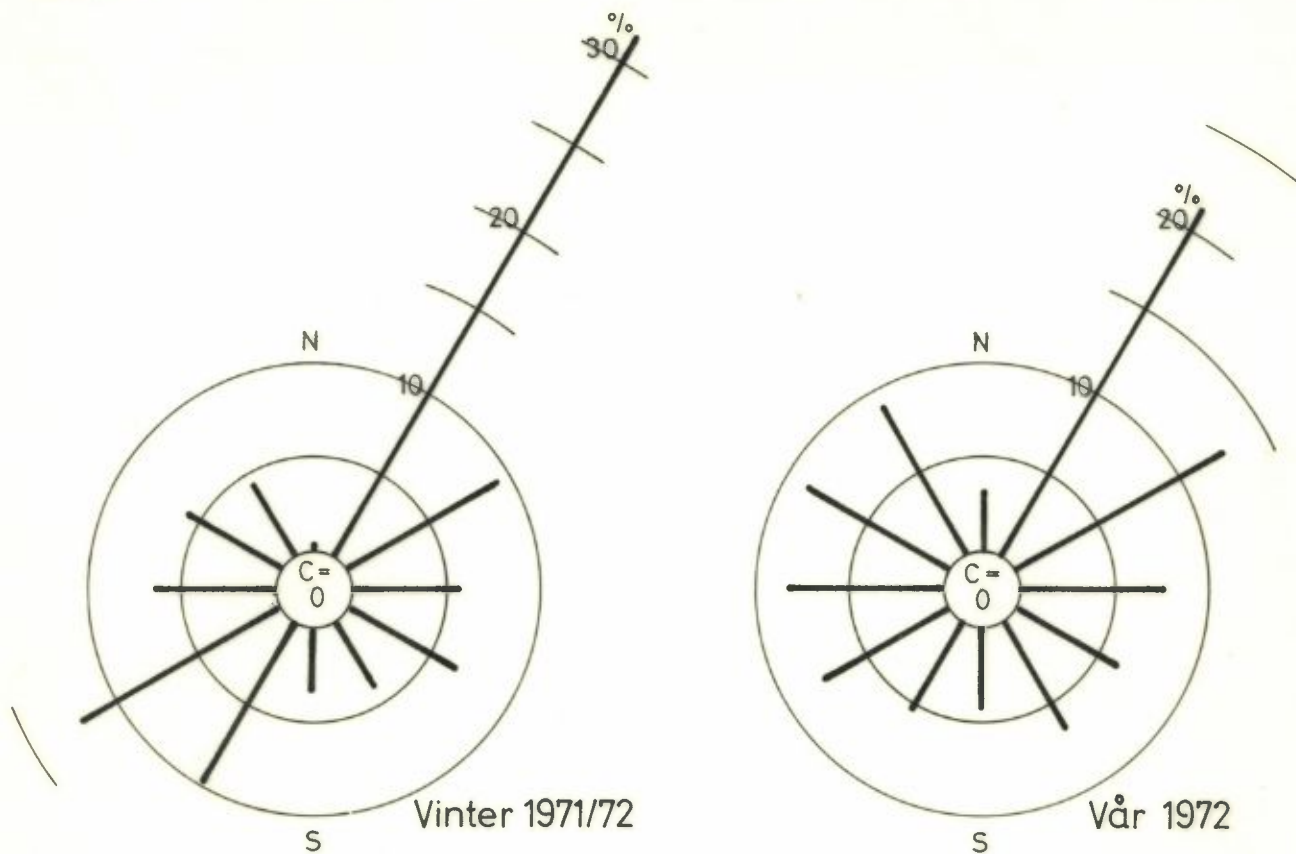
0 1 2 3 4 km



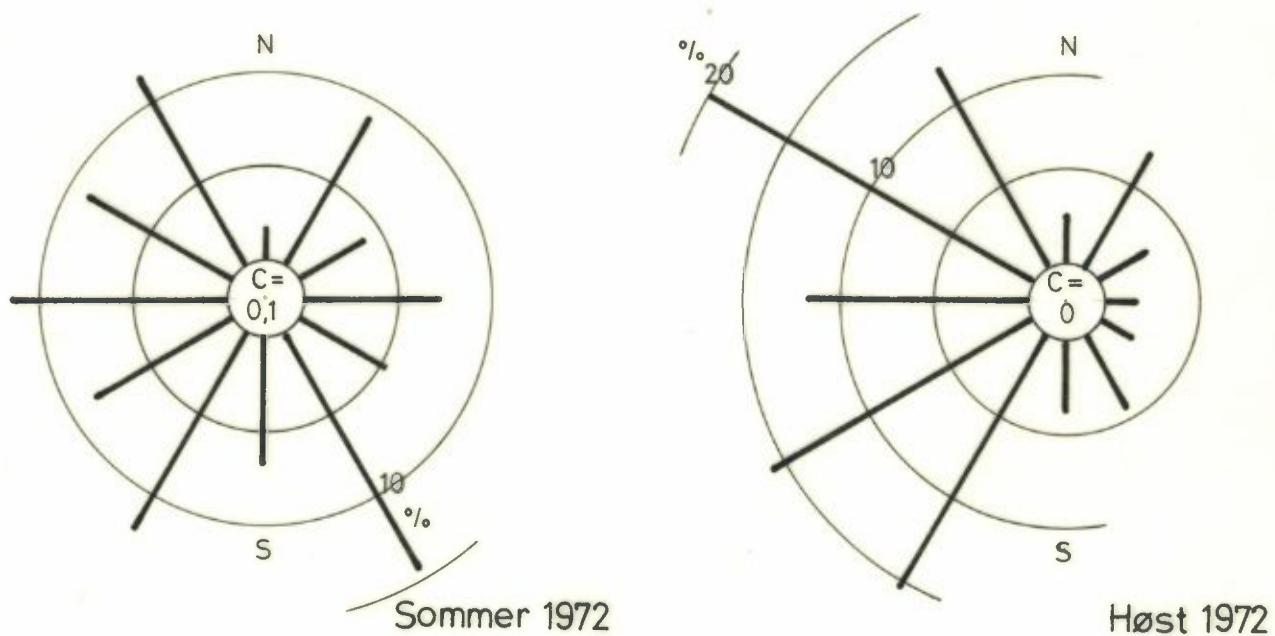


Figur 2: ELKEM A/S Fiskaa Værk's målepunkter for støvfall.

FALCONBRIDGE

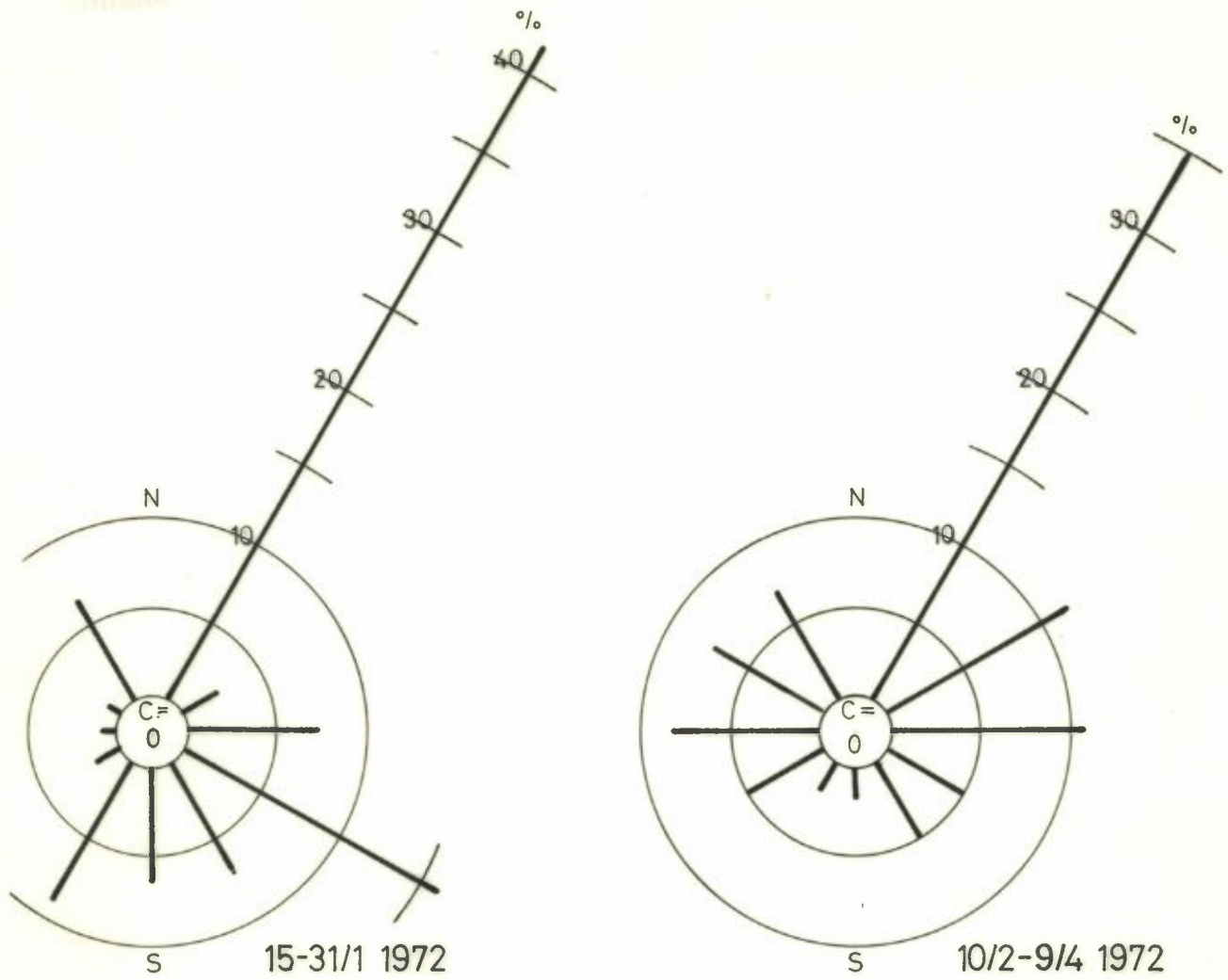


(C=Stille)

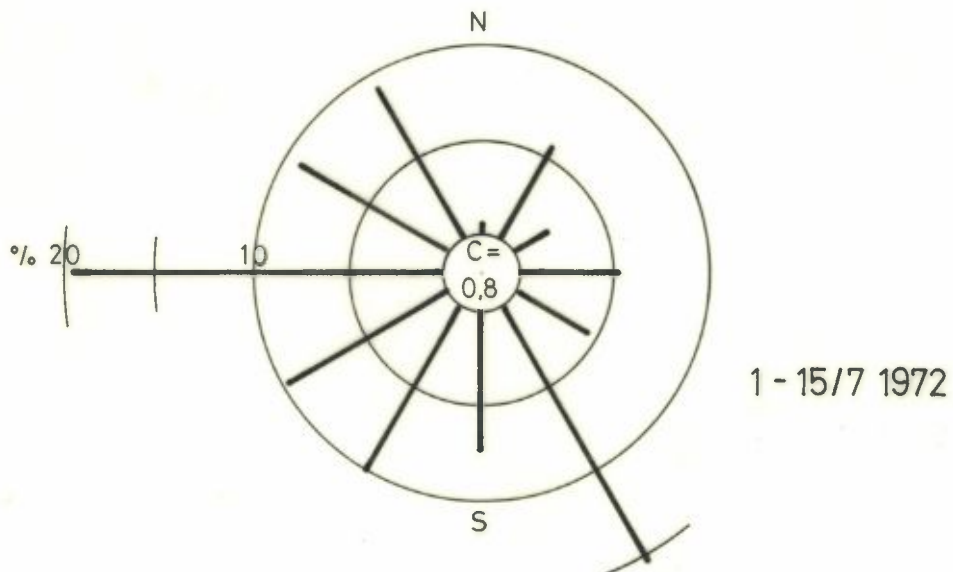


Figur 3: Vindfrekvens i % fra 12 forskjellige retninger.  
c: vindstillefrekvens.

FALCONBRIDGE

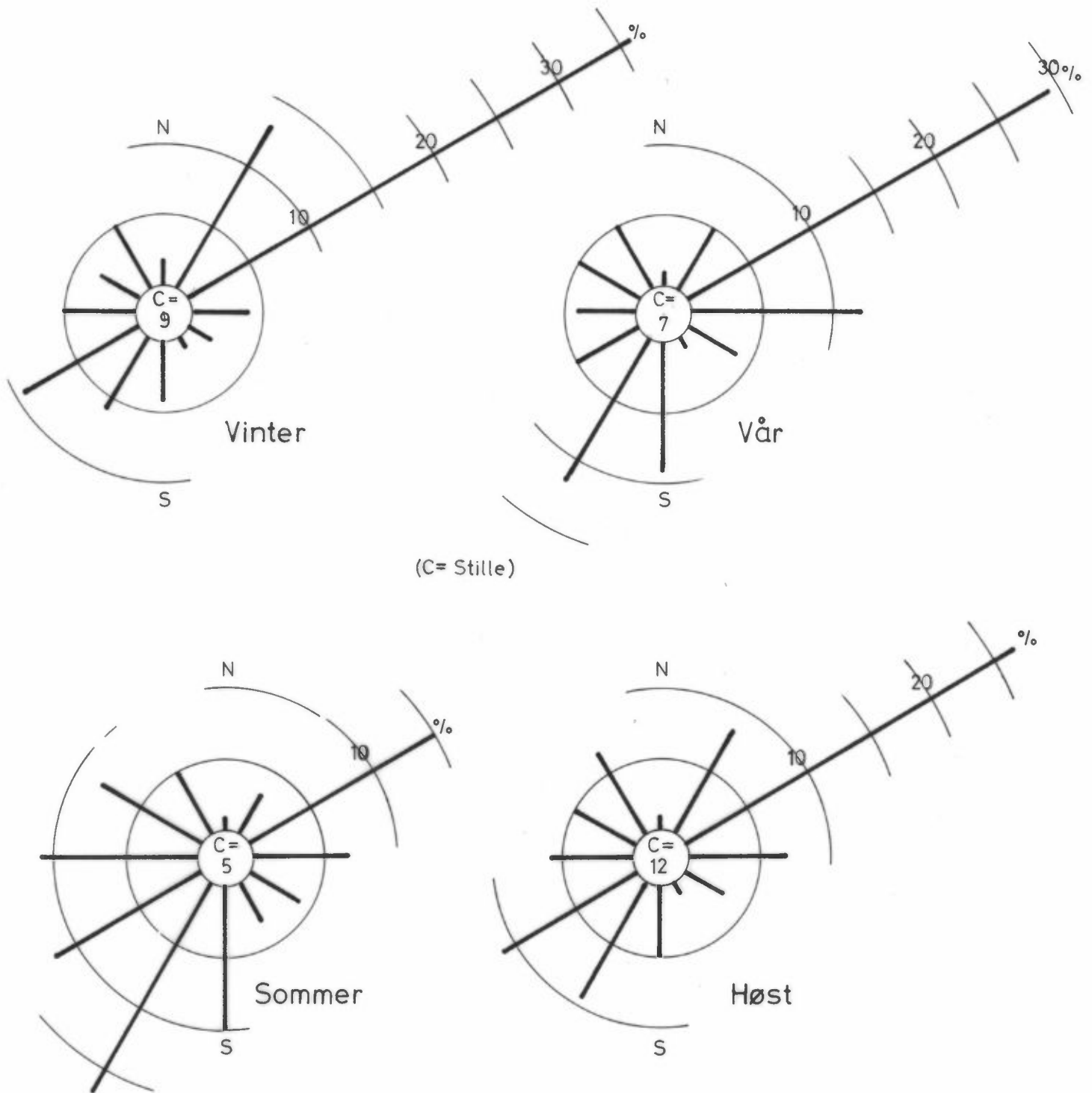


(C=Stille)



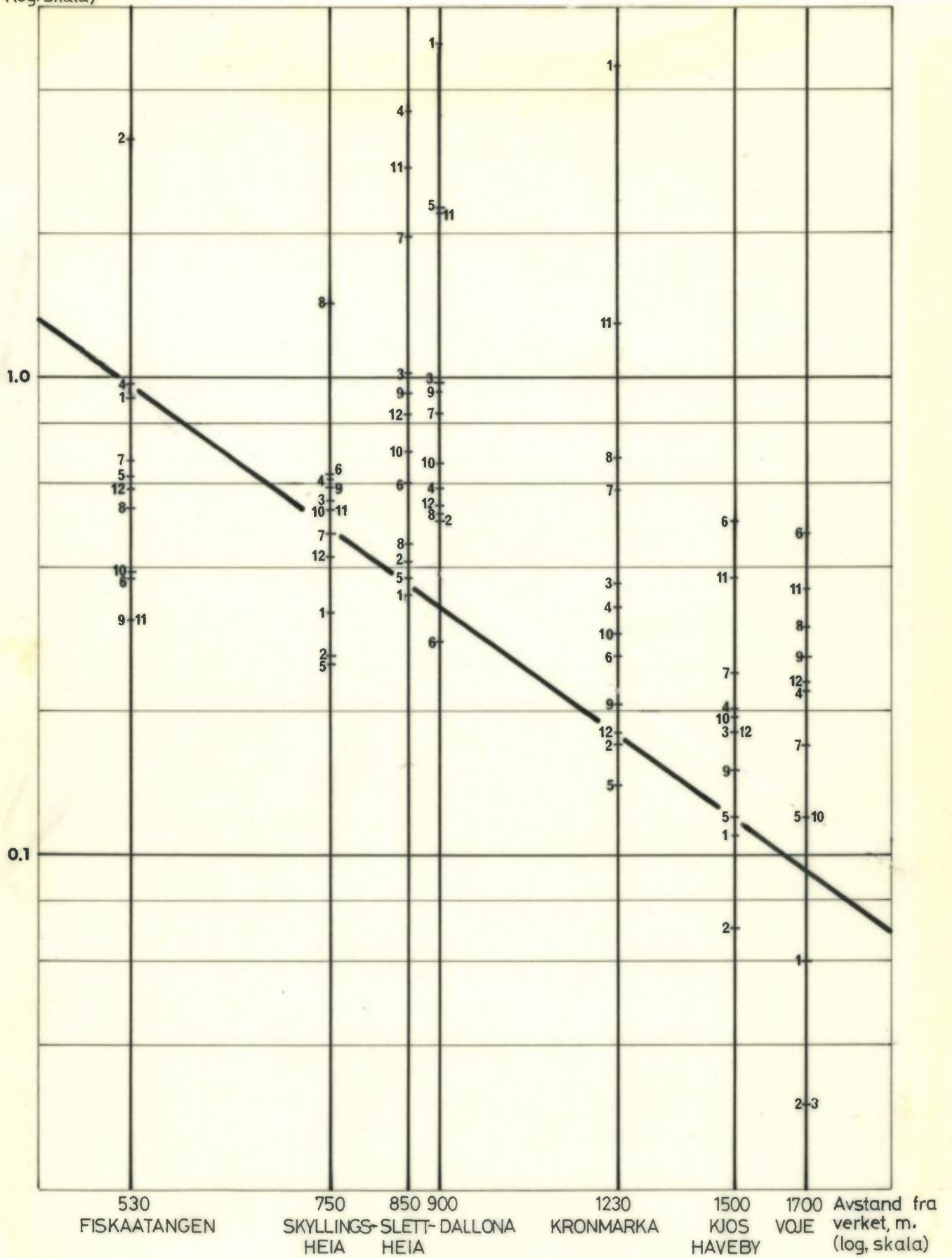
Figur 4: Vindfrekvens i % fra 12 forskjellige retninger.  
C: vindstillefrekvens.

KJEVIK  
Normaler 1956-65



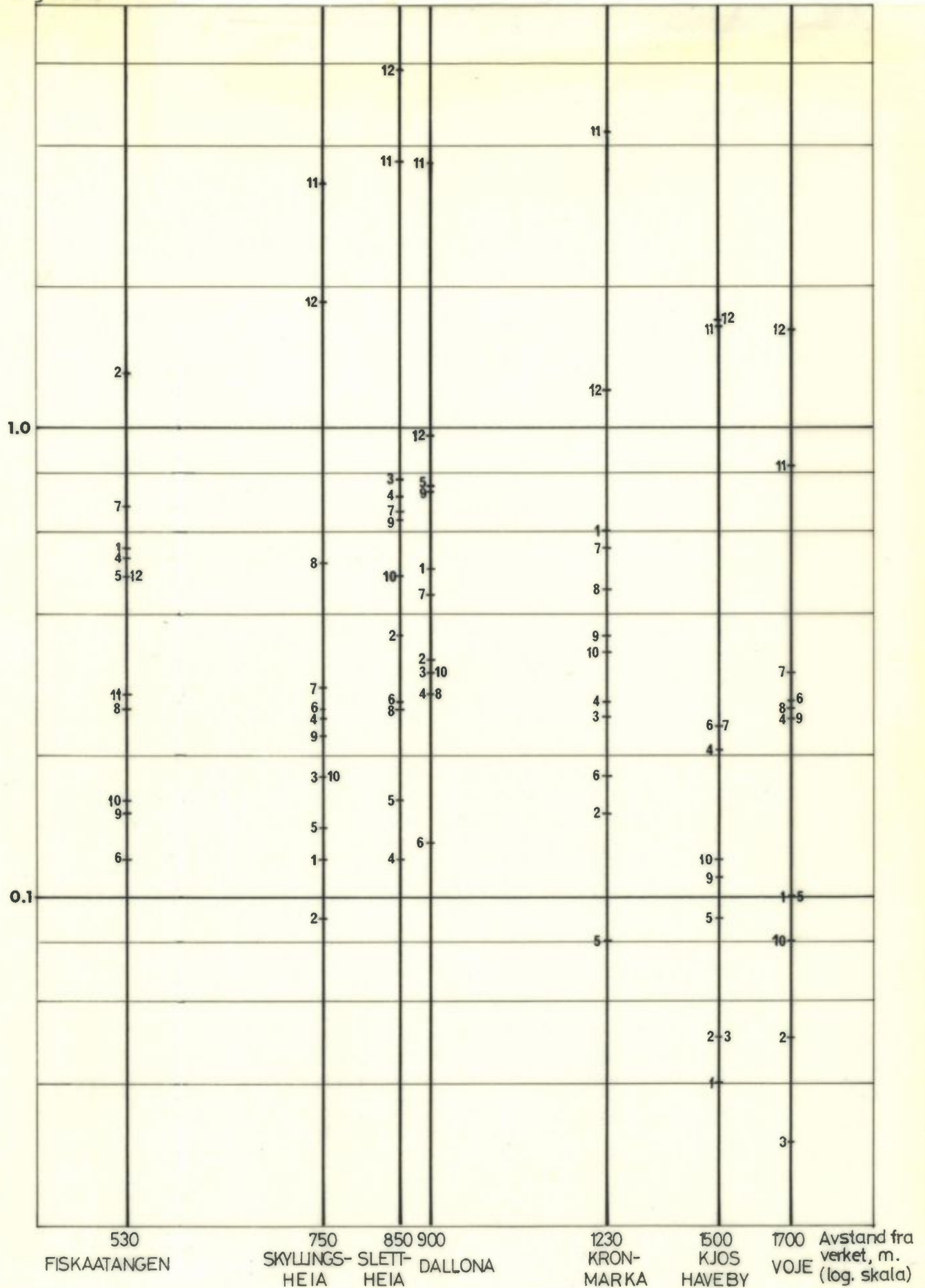
Figur 5: Vindfrekvens i % fra 12 forskjellige retninger.  
C: vindstillefrekvens.

g/mnd·m<sup>2</sup>·f  
(log. skala)



Figur 6: Normalisert støvfall (uoppløst del) som funksjon av avstanden fra verket. Tallene 1-12 angir måned for datapunktet.

g/mnd·m<sup>2</sup>·f  
(log skala)



Figur 7: Normalisert støvfall (oppløst del) som funksjon av avstanden fra verket. Tallene 1-12 angir måned for datapunktene.



januar 1972

februar 1972

Table with 25 rows (DATO 1-31) and 25 columns (1-25) for January 1972, and 25 rows and 25 columns for February 1972. Includes summary rows for Middel, Max, and Min.

mars 1972

april 1972

Table with 31 rows (DATO 1-31) and 25 columns (1-25) for March 1972, and 31 rows and 25 columns for April 1972. Includes summary rows for Middel, Max, and Min.





september 1972

ST.NR. DATO	1	2	3	4	5	6	7	8	9	10	11	12
1-2	1	5	1	6	1	8	10	10	11	3	22	4
2-9	12	1	11	7	4	6	1	1	5	1	1	5
3-4	1	1	1	1	1	4	7	1	1	1	10	3
4-5	5	4	3	6	4	4	1	1	6			4
5-6	5	4	1	2	2	6	2	6	8	3	11	11
6-7	40	5	3	12	3	19	3	5	5	3	8	18
7-8	11	10	7	15	16	18	15	11	11	12	4	17
8-9	1	3	5	5	4	13	11	15	8	5	13	8
9-10	2	5	5	7	5	3	7	6	29	9	40	12
10-11	2	2	4	3	4	11	3	5	4	4	5	4
11-12	5	9	10	8	5	14	3	7	6	4	28	8
12-13	4	4	7	8	4	8	1	7	11	4	6	5
13-14	5	5	8	11	5	16	7	14	10	2	38	12
14-15	0	5	6	12	6	7	8	7	17	10	3	7
15-16	0	6	6	11	10	11	14	12	11	7	6	8
16-17	2	5	6	9	7	5	43	12	23	4	3	4
17-18	6	5	6	10	11	11	33	15	17	5	6	8
18-19	14	9	8	12	2	7	13	7	9	22	8	8
19-20	8	5	12	13	0	9	13	14	16	6	56	17
20-21	7	9	7	13	2	12	5	6	7	6	24	9
21-22	11	11	15	21	3	11	7	12	12	7	114	27
22-23	2	5	6	6	3	2	5	5	2	4	3	5
23-24	2	4	3	9	7	2	9	11	9	5	5	4
24-25	8	4	5	7	5	4	20	34	57	8	10	8
25-26	5	5	10	13	10	14	17	6	8	5	27	10
26-27	4	4	5	9	10	14	17	19	34	12	16	12
27-28	3	4	11	14	7	11	9	13	18	7	34	18
28-29	5	5	7	13	8	13	11	17	13	10	33	12
29-30	4	5	8	17	9	12	32	19	28	14	18	14
30-31	5	6	9	16	9	10	14	42	29	36	12	11
31-1												
MIDDEL	6	5	7	10	6	11	14	11	14	8	24	10
MAX	40	11	15	21	16	41	91	42	57	36	114	27
MIN	0	1	1	1	0	2	1	1	1	1	1	3

Tabell 2: Svevestøvmålinger for 4 uker i 1972.

µg/m<sup>3</sup>

DATO	JANUAR												JULI											
	1	2	3	4	5	6	7	8	9	10	11	12	1	2	3	4	5	6	7	8	9	10	11	12
1-2																								
2-9																								
3-4													3.1	3.9	5.6	8.4	6.5	13.5						
4-5													5.6	9.3	12.7	11.5	9.3	18.3	13.5	10.4	16.0	13.5	14.8	18.3
5-6													5.6	9.3	12.7	11.5	9.3	18.3	13.5	10.4	16.0	13.5	14.8	18.3
6-7													17.2	13.5	20.0	18.3	14.8	23.0	21.4	16.0	24.6	24.6	24.6	20.0
7-8													11.5	11.5	12.7	14.8	10.4	18.3	11.5	9.3	9.3	9.3	12.7	14.8
8-9													5.6	8.4	6.5	8.4	6.5	12.7	5.6	5.6	5.6	5.6	10.4	8.4
9-10													5.6	5.6	8.4	6.5	6.5	8.4	11.5	6.5	4.8	4.8	8.4	8.4
10-11													2.2	5.6	7.6	7.6	4.8	9.3	6.5	5.6	3.1	5.6	7.6	
11-12													7.6	9.3	8.4		5.6	17.2	20.0	5.6	6.5	3.1	12.7	10.4
12-13													3.1	4.8	7.6	7.6	3.9	10.4	8.4	5.6	1.4	0.7	2.2	3.9
13-14													3.1	3.9	8.4	7.6	6.5	14.8	6.5	4.8	2.2	2.2	2.2	3.9
14-15													8.4	7.6	10.4	11.5	9.3	16.0	9.3	4.8	2.2	3.9	9.3	12.7
15-16	10.4	11.5	17.2	20.0	14.8	23.0	23.0	12.7	24.6	13.5		17.2	6.5	3.9	9.3	9.3	8.4	11.5	9.3	7.6	5.6	10.4	6.5	
16-17	11.5	9.3	8.4	16.0	13.5	18.3	14.8	10.4	18.3	11.5		18.3	6.5	3.1	8.4	8.4	7.6	8.4	8.4	4.8	4.8	8.4	4.8	9.3
17-18	9.3	9.3	12.7	16.0	9.3	14.8	10.4	7.6	5.6	11.5		17.2								12.7	8.4	5.6	8.4	18.3
18-19	11.5	10.4	8.4	14.8	11.5	23.0	13.5	11.5	12.7	10.4	8.4													
19-20																								
20-21	21.4	24.6	33.5	41.9	29.7	49.5	47.0	35.7	24.6	24.6	26.1	13.5												
21-22	17.2	29.7	29.7	41.9	20.0	54.6	29.7	23.0	13.5	18.3	18.3	23.0												
22-23	20.0	26.1	41.9	47.0	20.0	49.5	38.0	29.7	29.7	20.0	27.8	38.0												
23-24	18.3	27.8	40.0	41.9	31.5	41.9	31.5	23.0	18.7	24.6	33.5	29.7												
24-25	27.8	35.7	40.0	44.4	40.0	51.7	38.0	49.5	44.4	27.8	47.0													
25-26	40.0	41.9	51.7	63.3	49.2	51.7	47.0	47.0	51.7	49.5	41.9	54.6												
26-27	29.7	33.5	38.0	49.2	41.9	35.7	33.5	38.0	54.6	27.8	27.8	38.0												
27-28	24.6	20.0	26.1	26.1	24.6	31.5	33.5	21.4	14.8	24.6	21.4	29.7												
28-29	17.2	17.2	18.3	24.6	20.0	29.7	33.5	14.8	18.3	16.0	13.5	14.8												
29-30	13.5	10.4	14.8	17.2	13.5	24.6	20.0	14.8	18.3	13.5	12.7	17.2												
30-31	10.4	8.4	10.4	13.5	10.4	17.2	12.7	10.4	24.6	10.4	7.6	11.5												
31-1							18.3	12.7	20.0	13.5	9.3	18.3												
MIDDEL	18.9	21.1	26.1	31.6	23.6	33.7	28.6	21.9	25.0	20.9	21.2	25.9	6.5	7.0	10.0	10.1	8.1	14.1	11.4	7.5	7.1	7.5	10.0	11.8
MAX	40.0	41.9	51.7	63.3	49.2	54.6	51.7	47.0	54.6	49.5	33.5	54.6	17.2	13.5	20.0	18.3	17.8	23.0	21.4	16.0	24.6	24.6	24.6	20.0

Vinterperiode  
15-31 januar 1972.

HAUYNRHE	1.00																				
RANDESUN	0.97	1.00																			
GAMLEHJE	0.79	0.68	1.00																		
LUND KIR	0.87	0.86	0.77	1.00																	
EG SYKEH	0.90	0.86	0.75	0.97	1.00																
TOLLBOG	0.89	0.86	0.75	0.97	1.00																
MYREN GA	0.34	0.09	0.42	0.35	0.28	1.00															
MALVIG S	0.93	0.70	0.83	0.92	0.92	0.44	1.00														
SLETTHEI	0.08	-0.05	-0.09	-0.13	-0.03	-0.00	-0.05	1.00													
TINNHEIA	0.87	0.77	0.70	0.94	0.91	0.26	0.90	0.00	1.00												
DUEKNIPPE	0.01	-0.04	-0.17	0.18	0.24	-0.32	-0.05	-0.49	0.04	1.00											
TORDENSK	0.76	0.69	0.88	0.75	0.80	0.09	0.70	-0.27	0.66	0.60	1.00										
HAUM		RAND	GAML	LUND	EG S	TOLL	MYRE	MØLV	TINN	DUEK	TORD										

Sommerperiode  
1-15 juli 1972.

HAUYNRHE	1.00																				
RANDESUN	0.41	1.00																			
GAMLEHJE	0.65	0.88	1.00																		
LUND KIR	0.52	0.89	1.00																		
EG SYKEH	0.37	0.69	0.73	0.65	1.00																
TOLLBOG	0.46	0.66	0.74	0.65	0.27	1.00															
MYREN GA	0.01	0.58	0.46	0.40	0.54	0.19	1.00														
MALVIG S	0.17	0.44	0.18	0.30	0.47	-0.10	0.74	1.00													
SLETTHEI	0.01	0.34	0.23	0.31	0.32	-0.05	0.71	0.72	1.00												
TINNHEIA	0.06	0.34	0.19	0.29	0.51	-0.18	0.58	0.81	0.76	1.00											
DUEKNIPPE	0.18	0.23	0.24	0.23	0.12	0.24	-0.19	-0.13	0.10	-0.22	1.00										
TORDENSK	0.01	0.33	0.25	0.21	0.43	0.11	0.23	0.30	0.39	0.13	0.82	1.00									
HAUM		RAND	GAML	LUND	EG S	TOLL	MYRE	MØLV	TINN	DUEK	TORD										

Tabell 3: Korrelasjoner mellom samtidig målte konsentrasjoner av SO<sub>2</sub> ved de enkelte målepunkter for en vinterperiode og en sommerperiode.

VIND SEKTOR	ST1	ST2	ST3	ST4	ST5	ST6	ST7	ST8	ST9	ST10	ST11	ST12	ROSE	TID
30	.38	.39	-.02	.30	.01	.24	.30	.07	.73	-.12	-.16	.02	35	.63
60	-.25	-.22	-.38	-.20	-.32	-.27	.15	-.34	.04	-.47	-.33	-.36	12	.53
90	-.10	.16	-.09	-.14	-.06	-.19	-.07	-.08	.20	.04	-.02	.17	11	.47
120	.16	.28	.16	.11	.19	.05	.19	.16	.34	.59	.20	-.02	05	.40
150	.29	.20	.17	.16	.15	-.01	.13	.17	.02	.48	-.15	.12	05	.38
180	-.36	-.24	-.30	-.35	-.24	-.39	-.18	-.31	-.20	-.03	-.35	-.22	02	.23
210	.06	-.03	.35	.21	.15	.38	.16	.22	.34	-.04	.46	.22	02	.27
240	.32	.69	.31	.24	.19	.25	-.38	-.08	-.10	-.28	.31	.14	05	.27
270	-.26	-.26	-.46	-.53	-.52	-.29	-.50	-.30	-.47	-.56	-.36	-.45	08	.25
300	-.17	-.15	-.03	.10	.23	-.02	.24	.10	.13	.22	-.01	.04	07	.30
330	-.11	-.34	-.16	-.13	-.19	-.24	-.36	-.11	-.20	.06	-.18	-.18	07	.32
360													00	.02

S02	MAX	44	28	45	42	46	43	102	45	197	86	97	55
S02	MIN	1	1	4	1	1	2	2	2	1	1	3	2
S02	MIDDEL	9.6	9.2	14.0	18.1	11.7	16.7	25.8	11.5	46.6	15.5	20.8	14.7
	ST.AV.	7.6	5.8	9.1	9.3	7.6	9.8	22.8	10.4	50.3	17.0	18.1	9.3
	NOBS.	59	58	60	59	60	60	49	50	60	57	60	60

Tabell 4: Korrelasjoner mellom målte SO<sub>2</sub>-verdier og antall timer pr døgn med vind fra 12 sektorer i perioden 10.2 - 9.4 1972. "Rose" angir (i prosent) vindfrekvensen i hver sektor. "Tid" angir antall døgn (i prosent) med vind observert i en vindsektor. For sektorer med et utilstrekkelig antall observasjoner er det ikke oppgitt korrelasjoner. SO<sub>2</sub>-maksimum, -minimum, -middel og -standard avvik og antall observasjoner er også gitt for hver stasjon.

Støvnedfallsmålinger, ELKEM A/S Fiskaa Verk.

Startet 1963 etter konf. Dr. Med. W. Lindberg.

Målemetode: Mod. ASTM-D 1739-60 T.

(Ifølge Dr. Lindberg gir denne metode ca. 1.8 høyere verdier enn British Standard 1747/1951).

Januar 1972.										Februar 1972.									
Målested	Avstand og retning	Totalt nedfall		Uoppløste stoffer			Oppløste stoffer			spor	Totalt nedfall		Uoppløste stoffer			Oppløste stoffer			spor
		gr. 100 m <sup>2</sup> 30 døgn	% som maks. kan være ovsnstøv	gr. 100 m <sup>2</sup> 30 døgn	% Aske	% SiO <sub>2</sub>	gr. 100 m <sup>2</sup> 30 døgn	% Aske	% SiO <sub>2</sub>		gr. 100 m <sup>2</sup> 30 døgn	% som maks. kan være ovsnstøv	gr. 100 m <sup>2</sup> 30 døgn	% Aske	% SiO <sub>2</sub>	gr. 100 m <sup>2</sup> 30 døgn	% Aske	% SiO <sub>2</sub>	
1. Fiskåtangen	530 m, NØ	789	25,7	494	64,1	38,3	295	45,4	spor	640	20,8	345	64,1	35,9	255	85,8	spor		
2. Slettheia	850 m, NV	848	14,1	632	38,5	17,6	216	55,1	"	540	18,7	287	71,0	32,8	253	64,0	"		
3. Dallona	900 m, V	1442	21,3	1083	46,2	26,3	359	44,9	"	676	27,8	414	75,4	42,3	262	66,0	"		
4. Kronmarka	1230 m, VSV	494	28,3	349	69,0	37,2	145	69,6	"	588	21,0	311	62,4	37,0	277	57,8	"		
6. Skyllingsheia	750 m, SV	942	29,7	690	58,1	37,7	252	50,0	"	1162	24,7	868	43,5	30,8	294	56,1	"		
7. Kjos Haveby	1500 m, SV	335	31,5	249	65,9	39,4	86	34,9	"	395	21,8	217	59,5	36,9	178	55,1	"		
8. Voie	1700 m, SSV	326	17,2	130	71,5	40,0	196	46,0	"	178	12,7	61	65,5	34,4	117	64,1	"		
Gj.snitt 7 målesteder utenfor bedrifts området.		740	23,4	518	54,0	31,1	221	49,3	spor	597	22,5	358	59,0	34,9	240	62,5	spor		

MARS 1972.										APRIL 1972.									
Målested	Avstand og retning	Totalt nedfall		Uoppløste stoffer			Oppløste stoffer			spor	Totalt nedfall		Uoppløste stoffer			Oppløste stoffer			spor
		gr. 100 m <sup>2</sup> 30 døgn	% som maks. kan være ovsnstøv	gr. 100 m <sup>2</sup> 30 døgn	% Aske	% SiO <sub>2</sub>	gr. 100 m <sup>2</sup> 30 døgn	% Aske	% SiO <sub>2</sub>		gr. 100 m <sup>2</sup> 30 døgn	% som maks. kan være ovsnstøv	gr. 100 m <sup>2</sup> 30 døgn	% Aske	% SiO <sub>2</sub>	gr. 100 m <sup>2</sup> 30 døgn	% Aske	% SiO <sub>2</sub>	
1. Fiskåtangen	530 m, NØ	Denne prøven bdelgt. (Harverk.)										941	25,3	606	61,1	36,5	335	63,0	spor
2. Slettheia	850 m, NV	695	23,2	395	74,1	38,0	300	63,3	spor	994	21,6	654	54,0	30,6	340	57,6	"		
3. Dallona	900 m, V	1055	40,3	805	79,4	49,2	250	53,2	"	1026	34,0	701	75,8	46,3	325	58,2	"		
4. Kronmarka	1230 m, VSV	535	23,5	325	62,5	36,0	210	61,4	"	554	23,7	309	64,8	39,5	245	55,9	"		
6. Skyllingsheia	750 m, SV	1586	25,2	1196	48,2	31,1	392	68,1	"	834	26,7	596	56,7	34,8	238	65,5	"		
7. Kjos Haveby	1500 m, SV	505	36,6	390	71,8	44,1	115	73,0	"	400	22,3	195	69,2	42,6	205	56,1	"		
8. Voie	1700 m, SSV	217	18,3	112	59,0	33,0	105	70,5	"	247	24,4	119	74,0	47,0	128	62,5	"		
Gj.snitt 7 målesteder utenfor bedrifts området.		766	29,1	537	63,9	38,6	229	62,1	spor	714	26,1	454	63,4	38,1	259	59,8	spor		

Mai 1972.										Juni 1972.									
Målested	Avstand og retning	Totalt nedfall		Uoppløste stoffer			Oppløste stoffer			spor	Totalt nedfall		Uoppløste stoffer			Oppløste stoffer			spor
		gr. 100 m <sup>2</sup> 30 døgn	% som maks. kan være ovsnstøv	gr. 100 m <sup>2</sup> 30 døgn	% Aske	% SiO <sub>2</sub>	gr. 100 m <sup>2</sup> 30 døgn	% Aske	% SiO <sub>2</sub>		gr. 100 m <sup>2</sup> 30 døgn	% som maks. kan være ovsnstøv	gr. 100 m <sup>2</sup> 30 døgn	% Aske	% SiO <sub>2</sub>	gr. 100 m <sup>2</sup> 30 døgn	% Aske	% SiO <sub>2</sub>	
1. Fiskåtangen	530 m, NØ	834	19,6	474	53,0	32,1	364	54,4	spor	639	24,1	481	58,0	30,0	158	50,7	spor		
2. Slettheia	850 m, NV	507	22,9	361	70,1	29,9	146	63,1	"	506	15,7	360	58,1	20,6	156	18,6	"		
3. Dallona	900 m, V	895	31,0	669	65,8	38,6	226	67,3	"	372	22,5	254	55,9	30,7	118	24,6	"		
4. Kronmarka	1230 m, VSV	424	25,1	268	69,0	36,9	158	67,7	"	247	19,2	148	58,1	29,7	99	24,3	"		
6. Skyllingsheia	750 m, SV	706	20,1	453	56,5	29,1	253	64,5	"	477	23,7	340	57,1	30,9	137	43,3	"		
7. Kjos Haveby	1500 m, SV	378	17,7	216	53,7	28,7	162	61,1	"	400	11,8	274	32,5	16,1	126	30,2	"		
8. Voie	1700 m, SSV	286	16,9	157	52,9	28,7	129	51,9	"	233	21,7	151	54,3	31,1	82	25,6	"		
Gj.snitt 7 målesteder utenfor bedrifts området.		576	22,8	371	61,0	32,9	206	60,7	spor	411	20,1	287	53,7	26,8	125	32,0	spor		

Tabell 6: Støvnfallsmålinger foretatt av ELKEM A/S Fiskaa Verk i 1972.

Juli 72										August 72									
Målested	Avstand og retning	Totalt nedfall			Uopløste stoffer			Opløste stoffer			Totalt nedfall			Uopløste stoffer			Opløste stoffer		
		gr. 100 m <sup>2</sup> 30 døgn	% som maks. kan være ovnstöv	gr. 100 m <sup>2</sup> 30 døgn	% Aske	% SiO <sub>2</sub>	gr. 100 m <sup>2</sup> 30 døgn	% Aske	% SiO <sub>2</sub>	gr. 100 m <sup>2</sup> 30 døgn	% som maks. kan være ovnstöv	gr. 100 m <sup>2</sup> 30 døgn	% Aske	% SiO <sub>2</sub>	gr. 100 m <sup>2</sup> 30 døgn	% Aske	% SiO <sub>2</sub>		
1. Fiskåtangen	530 m, NÖ	994	14,7	497	56,3	27,3	497	38,1	spor	738	24,0	503	56,5	22,8	235	61,8	spor		
2. Slettheia	850 m, NV	899	17,7	676	59,2	21,9	223	45,7	"	417	13,6	268	54,8	19,8	149	61,1	"		
3. Dallona	900 m, V	945	17,4	619	40,3	24,7	326	50,0	"	438	21,3	288	54,8	30,2	150	68,0	"		
4. Kronmarka	1230 m, VSV	485	13,3	250	41,6	24,0	235	48,1	"	234	17,0	135	51,2	27,4	89	67,4	"		
5. Skyllingsheia	750 m, SV	743	14,0	466	45,3	22,3	277	50,5	"	771	8,6	566	23,8	10,0	205	52,8	"		
6. Kjos Haveby	1500 m, SV	470	9,6	238	25,6	17,7	232	70,6	"	Prøven ødelagt (Fuglebeskytelse)									
7. Voie	1700 m, SSV	413	6,0	151	27,8	15,2	262	41,2	"	247	13,5	133	39,1	23,3	114	59,7	"		
Gj.snitt 7 målesteder utenfor drifts området.		707	14,4	414	50,0	22,9	293	47,3	spor	474	16,3	316	44,6	22,3	157	61,4	spor		

September 72										Oktober 72									
Målested	Avstand og retning	Totalt nedfall			Uopløste stoffer			Opløste stoffer			Totalt nedfall			Uopløste stoffer			Opløste stoffer		
		gr. 100 m <sup>2</sup> 30 døgn	% som maks. kan være ovnstöv	gr. 100 m <sup>2</sup> 30 døgn	% Aske	% SiO <sub>2</sub>	gr. 100 m <sup>2</sup> 30 døgn	% Aske	% SiO <sub>2</sub>	gr. 100 m <sup>2</sup> 30 døgn	% som maks. kan være ovnstöv	gr. 100 m <sup>2</sup> 30 døgn	% Aske	% SiO <sub>2</sub>	gr. 100 m <sup>2</sup> 30 døgn	% Aske	% SiO <sub>2</sub>		
1. Fiskåtangen	530 m, NÖ	429	25,8	238	64,2	35,8	141	51,1	spor	546	26,8	389	64,3	35,0	197	56,1	spor		
2. Slettheia	850 m, NV	377	12,5	224	59,0	19,6	153	62,8	"	377	22,0	225	59,7	34,2	152	53,3	"		
3. Dallona	900 m, V	300	28,6	168	67,3	47,6	132	68,2	"	382	26,2	264	64,0	35,2	118	56,0	"		
4. Kronmarka	1230 m, VSV	212	12,6	77	64,9	32,4	135	31,8	"	294	23,8	138	70,1	47,1	156	49,4	"		
5. Skyllingsheia	750 m, SV	465	16,9	339	37,8	21,6	126	61,9	"	666	18,4	492	39,0	23,2	172	55,3	"		
6. Kjos Haveby	1500 m, SV	151	19,2	88	55,7	33,0	63	52,4	"	285	18,5	178	52,8	27,5	107	59,9	"		
7. Voie	1700 m, SSV	244	11,5	126	40,5	22,2	118	47,5	"	149	21,6	91	53,8	33,0	58	73,4	"		
Gj.snitt 7 målesteder utenfor drifts området.		311	19,0	187	54,0	29,4	124	54,0	spor	386	22,6	254	56,7	31,9	131	55,7	spor		

November 1972										December 1972									
Målested	Avstand og retning	Totalt nedfall			Uopløste stoffer			Opløste stoffer			Totalt nedfall			Uopløste stoffer			Opløste stoffer		
		gr. 100 m <sup>2</sup> 30 døgn	% som maks. kan være ovnstöv	gr. 100 m <sup>2</sup> 30 døgn	% Aske	% SiO <sub>2</sub>	gr. 100 m <sup>2</sup> 30 døgn	% Aske	% SiO <sub>2</sub>	gr. 100 m <sup>2</sup> 30 døgn	% som maks. kan være ovnstöv	gr. 100 m <sup>2</sup> 30 døgn	% Aske	% SiO <sub>2</sub>	gr. 100 m <sup>2</sup> 30 døgn	% Aske	% SiO <sub>2</sub>		
1. Fiskåtangen	530 m, NÖ	1478	21,3	787	61,4	37,2	691	52,0	spor	1854	29,1	1014	75,2	49,4	840	59,5	spor		
2. Slettheia	850 m, NV	969	12,4	410	58,1	27,3	559	33,3	"	1379	6,9	174	78,1	51,2	1205	42,4	"		
3. Dallona	900 m, V	699	16,2	265	71,7	39,6	434	31,3	"	1096	19,0	394	75,1	49,0	702	34,5	"		
4. Kronmarka	1230 m, VSV	500	7,1	115	53,4	28,4	384	30,2	"	690	6,2	90	64,4	44,4	600	39,5	"		
5. Skyllingsheia	750 m, SV	885	11,8	287	61,0	33,8	598	74,6	"	1180	8,5	205	68,3	43,0	915	28,0	"		
6. Kjos Haveby	1500 m, SV	361	8,0	69	72,5	39,1	292	35,3	"	913	4,8	88	64,8	46,6	825	41,9	"		
7. Voie	1700 m, SSV	407	10,3	124	53,2	31,5	283	40,3	"	531	5,1	67	59,8	37,3	464	48,4	"		
Gj.snitt 7 målesteder utenfor drifts området.		757	14,3	294	61,2	34,4	463	45,1	spor	1083	13,9	291	76,7	48,1	793	41,8	spor		

Ann.: Antar at støvet fra ovnen inneholder i gj.snitt

$$\text{ca. } \frac{90-97}{2} \sim 93\% \text{ SiO}_2$$

Følgelig maks. stöv som kan skrive seg fra de åpne FeSi-ovner:  $\frac{\% \text{ SiO}_2 \text{ i uopløst} \times \text{gr. uopløst} \times 100}{100 \times 0,93 \times \text{totalt nedfallgr.}}$

Tabell 6 forts.

ELKEN-SPITZERVECKELT A/S  
Fiskaa Verk.

Kontrollavdeling.

*Handwritten mark*

Målested	RELATIV EKSPONERINGSTID (f)											
	JANUAR	FEBRUAR	MARS	APRIL	MAI	JUNI	JULI	AUGUST	SEPTEMBER	OKTOBER	NOVEMBER	DESEMBER
Fiskaatangen	5.4	2.6	5.2	6.3	7.6	12.7	7.4	9.5	9.3	9.9	25.4	17.4
Skyllingsheia	21.7	33.2	21.8	9.8	18.3	5.5	10.0	4.0	5.7	9.3	1.8	4.9
Slettheia	18.1	7.0	3.9	4.8	9.4	6.0	3.4	6.0	2.4	3.2	1.5	2.1
Dallona	7.2	8.3	8.3	12.0	3.0	9.0	7.4	5.6	1.8	4.0	1.2	7.3
Kronmarka	2.4	18.3	8.9	9.5	18.7	5.6	4.3	2.0	3.7	4.8	0.9	5.0
Kjos Haveby	21.7	33.2	21.8	9.8	18.3	5.5	10.0	4.0	5.7	9.3	1.8	4.9
Voje	20.5	24.0	34.6	5.4	13.1	3.2	8.8	4.5	4.9	7.4	3.4	2.9

Tabell 7: Relativ eksponeringstid (f) for støvfallsmålepunktene rundt ELKEM A/S Fiskaa Verk. Eksponeringstiden er basert på vindfrekvensene for 30<sup>o</sup>-sektoren fra vindmålingene på Falconbridge Nikkelverk A/S 1972.