

NILU
TEKNISK NOTAT NR 4/79
REFERANSE: 2576
DATO: JANUAR 1979

LINJEOVERFØRING AV VINDDATA

AV
T.C. BERG

NORSK INSTITUTT FOR LUFTFORSKNING
POSTBOKS 130, 2001 LILLESTRØM
NORWAY

INNHALDSFORTEGNELSE

Side

1	INNLEDNING	5
2	BESKRIVELSE AV VINDDATAOVERFØRINGEN	6
3	KORTBESKRIVELSE AV DATASENDER	7
3.1	Vindretningsmiddelkort A & B	7
3.2	Vindhastighetkort	9
3.3	40-bit skiftregisterkort	9
3.4	Timerkort	10
3.5	EPROM - program	11
4	KORTBESKRIVELSE AV DATAMOTTAKER	12
4.1	Datamottakerkort	12
4.2	36-lampe dekodekort	13
4.3	Vindhastighet dekodekort	13
5	KONKLUSJON	14

LINJEOVERFØRING AV VINDDATA

1 INNLEDNING

Prosjektet gikk ut på bygging av et vinddata overførings-system som virker på følgende måte:

Data fra en vindretningssensor og en vindhastighetssensor plassert på taket av NILU sendes på linje ned til et direkte visende instrument på I-lab.

Formålet med prosjektet var:

1. å lage en prototyp på et system som kunne selges f.eks. til industrien for overføring av vinddata til et vaktrom eller en kommandosentral.
2. Bygge opp know-how om on-line data overføringssystemer.

2 BESKRIVELSE AV VINDDATAOVERFØRINGEN

Overføringen består av 2 hoveddeler: Datasender og datamottaker. Et prinsippdiagram av datasenderen er vist på figur 1. All informasjon som skal overføres ordnes i grupper på 8 bit. Disse 8 bits med informasjon brukes som adresse i 1/4 av en EPROM type 2708. EPROMen er programmert slik at for hver adresse fås et 2-sifret BCD-tall ut (2x4 bit) som tilsvarende informasjonen i adressen.

Et kontrollsystem åpner med 5 grupper av tristate drivere for én informasjonsgruppe av gangen inn på adresseinngangen på EPROM'en. Det tilsvarende BCD-tall på utgangen blir deretter satt i et 40-bits skiftregister. Dette registeret er delt opp i 5 grupper a 8 bit tilsvarende de 5 grupper med informasjon. Etter at kontrollsystemet har satt alle gruppene inn i skiftregisteret sender det de 40 bitene ut av skiftregisteret i serieform ut på linje via et halvlederrelé. Koden som brukes er lange pulser (195 μ s) for "1" og korte pulser (65 μ s) for "0". Puls-toget tar 16 ms): 390 μ s mellom hver klokkepuls, og med oppdateringsfrekvens 1 gang pr. sekund. Linjen er en strømsløyfe med signalene som strøm/ikke strøm.

Mottakeren består av et halvlederrelé som er forbundet med strømsløyfen. Et prinsippdiagram av mottakersystemet er vist på figur 7. Halvlederreléet produserer sekundære pulser synkront med informasjonen på linjen. Signalene blir deretter dekodet til klokkepuls, 0 eller 1 data og skiftet inn i et 40-bits skiftregister tilsvarende det registeret som dannet utgangspunktet for sending.

Mottakerne kan være av forskjellig type alt etter behov. Den type mottaker som er konstruert til nå, dekode vindretningen og presenterer den på et display med 36 lamper montert i sirkel. En venter på mottakeren velger mellom øyeblikks- og middelvindretning. Vindhastighet dekodes og presenteres på 7 segment siffer display på standard måte.

3 KORTBESKRIVELSE AV DATASENDER

Datasenderen er bygget inn i en værbestandig boks med power supply, stikk for inn/ut-ledninger og følgende 5 kort:

- | | | |
|-----------------------------------|---|------------------|
| 1. Vindmiddelkort A | } | Informasjonskort |
| 2. Vindmiddelkort B | | |
| 3. Vindhastighetskort | | |
| 4. 40-bit skiftregister med EPROM | | |
| 5. Timer og kontrollkort | | |

3.1 Vindretningsmiddelkort A & B

Disse kort er vist i detalj på figur 2 og 3. Prinsippet for vindretningsmidlingen er den samme som i turbulenssystemet til automatstasjonen beskrevet i TN 5/78, bortsett fra at det er brukt CMOS i stedet for TTL-kretser.

Vindretningen leses og konverteres fra Gray til binærkode i 7 eksklusive-or gater øverst til venstre på kort B, figur 2. Den binære øyeblikksretningen på utgangene av gatene er lagt som en 8-bits databus (øyeblikksretn) til kort A (figur 3). Kort A har en 8-bits opp/ned teller (14516) som opererer som register for middelvindretningen. De 8 utgangene fra denne teller er også lagt over til kort B som en 8-bits databus (middelretn). På kort B (figur 2) leses øyeblikksretningen ut til EPROM ved hjelp av 10 tri-state drivere styrt av terminal A25 (øyeblikksretning enable). Dette er vist nederst til venstre på figuren. Driver nr. 9 og 10 er fast koblet til jord. Dermed vil adresseområdet for retning i EPROM blir 0_D til 255_D .

Differansen mellom øyeblikksretning og middelvindretning beregnes kontinuerlig av 2 Addere (14008) koblet som subtraktor ved at middelvindretningen komplementeres med 8 invertorer (14049). Differansen mellom vindretningene kommer ut på Σ -utgangene til adderne 14008. Dette signalet går videre til 8 stk. eksklusive - OR gater som komplementerer differansen hvis den blir

større eller lik 128 bit (180 grader). På denne måten fremskaffes den minste vinkel mellom øyeblikksretningen og middelvindretningen, uavhengig av retning og diskontinuitet ved passasje av nordretning. Den minste vinkel blir på kort B, figur 2, videre sammenliknet med 22 bit i to komparatorer 14585. Det faste tallet 22 bit (ca 30 grader) er kodet med jord og VDD på B-inngangene. Komparatorutgangen A>B dvs. minste vinkel større enn 22 bit styrer resetstatus på en teller 14020. Denne er sammen med en Osc innrettet slik at den gir signal ut på Q₇ hvis minste vinkel har vært større enn 22 bit i minst 5 minutter. Da sendes signal ut på A21 over til kort A, figur 3, på samme terminal A21. Signalet går videre på kort A til inngang PE på opp/ned telleren. Et signal her bevirker at middelvindretningen settes lik øyeblikksvindretningen. Meningen med denne koblingen er at systemet skal oppdage vindskift og spare tid med tilnærmingen av retningene.

Den normale justering av middelvindretningen utføres med tellerne 14024 på kort A, figur 3. En oscillator koblet til en teller 14020 midt på til høyre på figuren lager 1-sekunds pulser på Q₁₄ utgangen. Disse pulsene går enten til den øvre teller 14024 merket OPP eller til den nedre merket NED avhengig av om terminal A20 er høy eller lav. Når en av tellerne har mottatt 16 pulser vil den trigge en av de 2 monostabile flip-flopene 14047 som igjen teller middelvindretningstelleren et bit opp eller ned. Opp- eller ned-telling av middelvindretningstelleren styres på U/D-pinnen som er koblet til terminal A20 via en invertor.

Hvis øyeblikksvindretningen er lik middelvindretningen oppdages dette av komparatoren 14585 som med utgangen A=B blokkerer opp/ned tellings-oscillatoren slik at alt blir i ro. Terminalen A20 som bestemmer til hvilken side middelvindretningen skal bevege seg kommer fra kort B, figur 2. Der er den koblet til MSB-utgangen på addereren 14008. Denne utgang blir 1 når differansen mellom vindretningene er positiv og 0 når den er negativ.

Middelvindretningen blir lest ut til EPROM ved hjelp av 10 tri-state drivere på kort A, figur 3. Dette blir styrt av terminal B12 (middelvindretning enable) som vist nederst på figuren.

3.2 Vindhastighet

Vindhastigheten måles med et standard skålkors med pulsgiver. Pulsfrekvensen er 11 pulser pr. omdreining. På vindhastighetskortet som er vist på figur 4, passerer pulsene en operasjonsforsterker type 741 koblet som emitterfølger og deretter en schmitttrigger 14583.

Fra schmitttriggeren blir pulsene talt i en 8 bits binærteller 14520 som resettes til 0 en gang pr sekund styrt av timer- og kontrollkortet. Like før resett leses de 8 utgangene på telleren inn på EPROM adresse-bus ved hjelp av 10 tri-state-drivere 14502. Denne innlesning styres av terminal A5 (vindhastighet enable).

Driver nr. 9 er fast koblet til VDD og driver nr. 10 til jord. Dermed vil adresseområdet for vindhastighet i EPROM bli $256_D - 511_D$.

3.3 40 bit skiftregisterkort med EPROM

Skiftregisterkortet er vist på figur 5. Dette består av en EPROM 2708 og et 40 bits skiftregister type 14021.

Adressebussen (terminal A5 til A14) er koblet til adresseinngangene A_0 til A_9 på EPROM 2708 via 10 drivere 14049. Adressebussen kommer med informasjon fra vindretningskortene og vindhastighetskortet og vil, på grunn av at tri-state-driverne på de forskjellige kortene inverterer, være komplementet av informasjonen. Utgangene fra EPROM ($O_0 - O_7$) konverteres fra TTL-nivå til CMOS med inverterne 7406 gjennom 14049 og mates inn på preset inngangene til 5 stk. 8 bits skiftregistre 14021 i

parallell. Preset enable (PE) styres fra Timer- og kontrollkortet via terminal A22-26, synkront med vindretning enable og vindhastighet enable på Informasjonskortene. Dette er anordnet slik at øyeblikksvindretning settes i register (1), middelvindretning i register (2) og vindhastighet i register (3). Register (4) og (5) er ledige for videre utbygging. Når alle data er satt, kommer 40 skiftpulser fra Timer- og kontrollkortet inn på terminal A2 på skiftregisterkortet og skifter data ut på A21 tilbake til Timer- og kontrollkortet hvor data-senderen er plassert.

3.4 Timer- og kontrollkort

Timer- og kontrollkortet med styring av datasendingen er vist på figur 6. Systemet styres av en krystalloscillator på 40960 Hz som blir delt ned til 0.1 sek (Q12) i en binær teller 14040. Disse tellepulsene deles videre på 10 med dekadetelleren 14518 (1) slik at utgangen Q₄ på denne får en repetisjonsfrekvens på 1 sekund. Den positive flanken på denne puls slår en flip-flop 14013 (1) på og dette åpner telleinngangen (CP) på en Johnsteller 14017. Denne teller får 1.5 ms pulser fra Q₆ på 14040 telleren. Den niende utgang Q₉ på Johnstelleren slår av flip-flop 14013 (1) og stenger for flere klokkepulser. Likeledes resettes Johnstelleren. De forskjellige utgangene Q₁ til Q₅ som aktiviseres etter tur går til øyeblikksvindretning enable, middelvindretning enable og vindhastighet enable. Terminal A9 og A10 er ledige for utbygging. Tellerutgangen Q₆ brukes som resett av vindhastighetstelleren på figur 4.

Når Q₉ på 14017 telleren på timerkortet går høy og resetter flip-flop 14013 (1) settes samtidig flip-flop 14013 (2). Dette åpner for 195 μs pulser til telleren 14518 (1) og (2). Når 80 pulser er talt opp, går Q₄ på teller (2) lav og flip-flop 14013 (2) resettes.

I tiden flip-flop 14013 (2) har vært på, har den åpnet for 40 pulser med repetisjonstid 390 μs til en monostabil flip-flop

4047 (1) som trigger på positiv flanke og lager korte 20 μ s pulser som går ut via en driver som klokkepuls til skiftregisteret på figur 5. Data fra dette skiftregisteret overføres til terminal A17 på timerkortet. Hvis data "1" vil en puls på $390/2 \mu$ s = 195 μ s gå ut på datalinjen. Hvis data fra skiftregisteret er "0" vil det gå en puls på 65 μ s fra mono flip-flop 4047 (2) som trigges av 390 μ s signalet. Et pulstog på 40 pulser med periodeavstand 390 μ s bestående av lange pulser (195 μ s) for "1" data og korte pulser (65 μ s) for "0" data sendes dermed ut hvert sekund. Utgangspulsene nøyler et halvlederrelé som igjen sender strømpulser ut på datalinjen. Datalinjen er en strømsløyfe med 15-25 mA strøm ved puls og 0 strøm ved pause.

3.5 EPROM-program

EPROM-kretsen på figur 5 er foreløpig programmert i de første 511 adresser: 0-255 for vindretning og 256-511 for vindhastighet. Programmeringen ble utført i en provisorisk prom-programmerer som ble konstruert på laboratoriet. Data ble skrevet på hullbånd med Teletype og siden lest inn fra samme til en 1Kbyte RAM-hukommelse.

Data fra hukommelsen ble så preget inn i EPROM-kretsen fra RAM-hukommelsen. I tabell 1 er det som eksempel vist datainnholdet for noen av adressene. Vindretningen konverteres fra adresse bit til dekadgrader og programmeres i BCD kode i EPROM-kretsen. Vindhastighet vises bare med hele og halve meter pr. sekund. Dette gjøres ved å programmere de hele tallene i BCD kode og ved å legge til 8 på det største tallet når "xx,5" m/s skal sendes. Mottakeren tester på det høyeste bitet og viser "xx,5" på displayet når det er "1". På teletypen måtte en ty til tegn som :,;, < , = for å få de heksadesimale tallene punchet på papirtapen.

4 KORTBESKRIVELSE AV DATAMOTTAGER

Datamottageren som er bygget ved NILU består av 3 kort: Data-mottager, 36 lampedekoder og vindhastighet dekker. I tillegg kommer et kart over et byområde etc. med 36 lamper plassert i sirkel med vindmåleren i sentrum. Et blokksjema av systemet er vist på figur 7.

4.1 Datamottagerkort

Et skjematisk diagram av datamottageren er vist på figur 8. Denne fungerer som en dataseparator og er grunnkortet for alle ut-gaver av datamottagere og displays.

Strømsløyfen med pulser trigger et halvlederrelé type Teledyne 640-1 som vist øverst til venstre på figur 8. Reléet produserer nye pulser som blir rettet opp med schmitttrigger 14584 på sekundærsiden. Datainformasjonen består av et 40 bits datatog med korte pulser (65 μ s) for "0" og lange pulser (195 μ s) for "1". Separasjonen mellom "0" og "1" data blir utført med 2 stk. monostabile flip-flops 4047 (1) og (2). Den første fungerer som forsinkelse på ca 130 μ s og trigger på forkant av datapulsen. Bakkanten av pulsen fra 4047 (1) trigger en mono flip-flop 4047 (2) som produserer en kort puls som brukes som klokkepuls i 40 bits skiftregisteret 14015. Datainngangen på registeret er koblet til utgangen på schmitttrigger 14584. Funksjonen av systemet er vist skjematisk midt på til venstre på figur 8. Øverst er vist et utsnitt av pulstoget med en kort og en lang puls. Under er vist forsinkelsen i 4047 (1) og nederst klokkepulsene fra 4047 (2). Som en ser av tegningen vil derfor den første klokkepuls klokke inn "0" i skiftregisteret og den andre en "1" inn i registeret. Etter at datatog på 40 bit har passert vil hvert enkelt bit fra 1-40 være tilgjengelig ut fra skiftregisteret som vist på figuren. Herfra kan alle displayfunksjoner hente sin informasjon.

4.2 36 lampe dekoderkort

Dette kort er vist på figur 9. Formålet med kortet er å dekode øyeblikk- eller middelvindretning slik at et signal kommer ut på en av 36 utganger. Hver av utgangene styrer en LED-lampe som er montert i sirkel som en kompassrose. Data til dekoderen hentes fra skiftregisteret. 8 bit BCD øyeblikksvindretning finnes på utgang: "bit 1-8" og 8 bit BCD middelvindretning finnes på utgang: "bit 9-16". To 4 bits QUAD 2 ch dataselectors 14519 velger ved hjelp av kontrollinngangene X og Y hvilken 8 bits bus som skal dekodes i de to BCD til desimal dekodere 14028. Dette valg styres av en vender vist øverst til venstre på figuren. Den øverste dekoderen 14028 dekode LSB sifferet og den nederste MSB sifferet. De 10 utgangene fra LSB dekoderen går til en bus som mater 4 x 2 tri-state drivere 14502 som figuren viser. MSB dekodingen bestemmer hvilken av de 4 drivergruppene som skal gi signal ut. Hver driverutgang styrer en LED-lampe.

4.3 Vindhastighet dekoderkort

Dekoderkortet for vindhastighet er vist på figur 10, hvor 8 bits BCD informasjonen hentes fra skiftregisteret på figur 8 på utgangene: "bit 17-24". Det laveste BCD-sifret, dvs. 4 bit nærmest LSB på inngangsignalet på figur 10 dekodes til 7 segment display i dekode 14511 (2). Det høyeste sifferet består bare av 3 bit idet MSB bitet i signalet brukes til desimaler (xx.5 m/s).

Derfor dekodes bare 3 bit i dekoderen 14511 (1) som styrer MSB sifret i displayet.

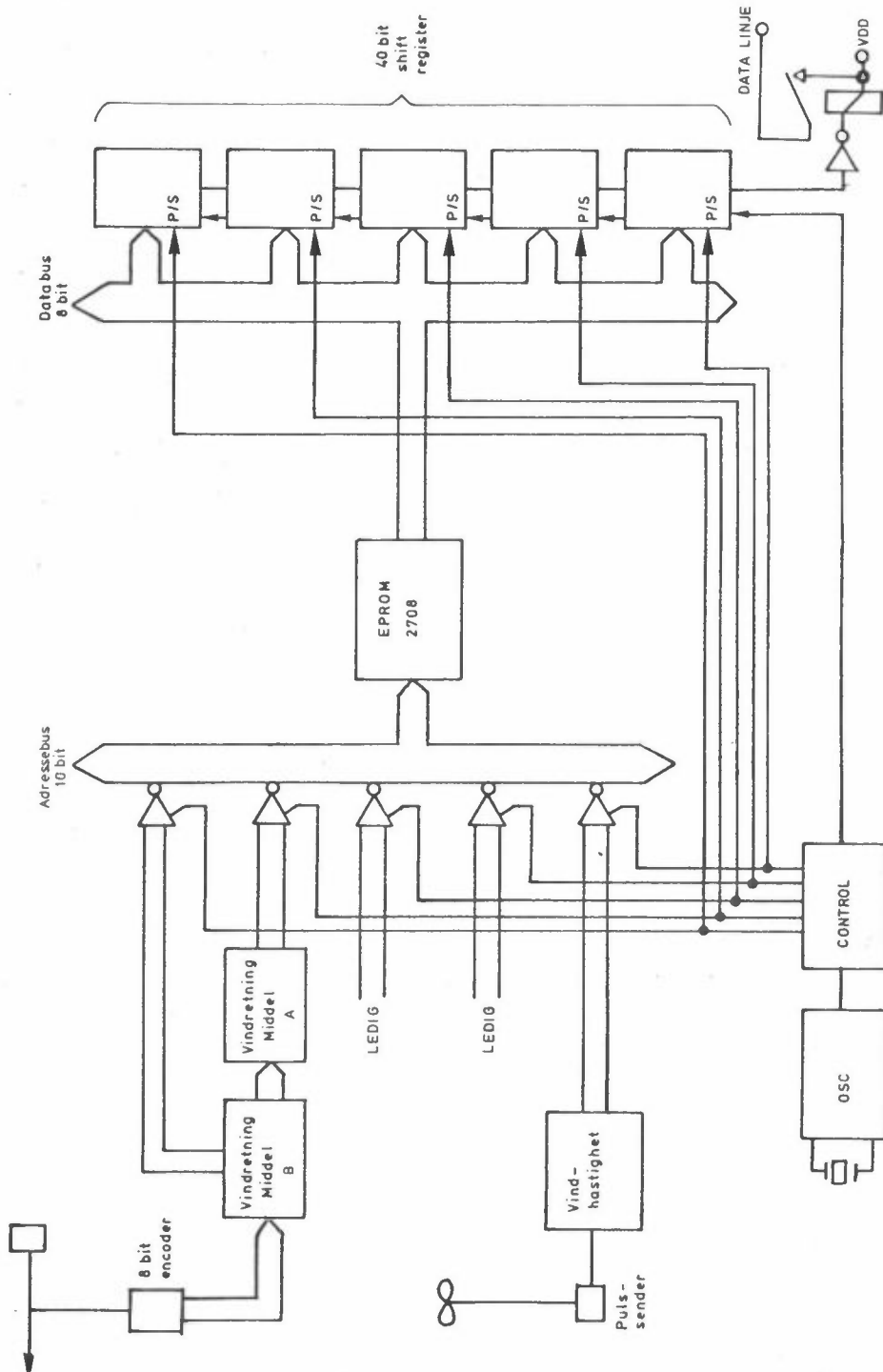
Det høyeste bitet styrer A og C inngangen på dekoderen 14511 (3), slik at data "1" vil gi 5 og data "0" gir 0 på displayet. På denne måte vil halve meter pr. sekund bli vist på displayet. DP er desimaltegn som lyser konstant.

5 KONKLUSJON

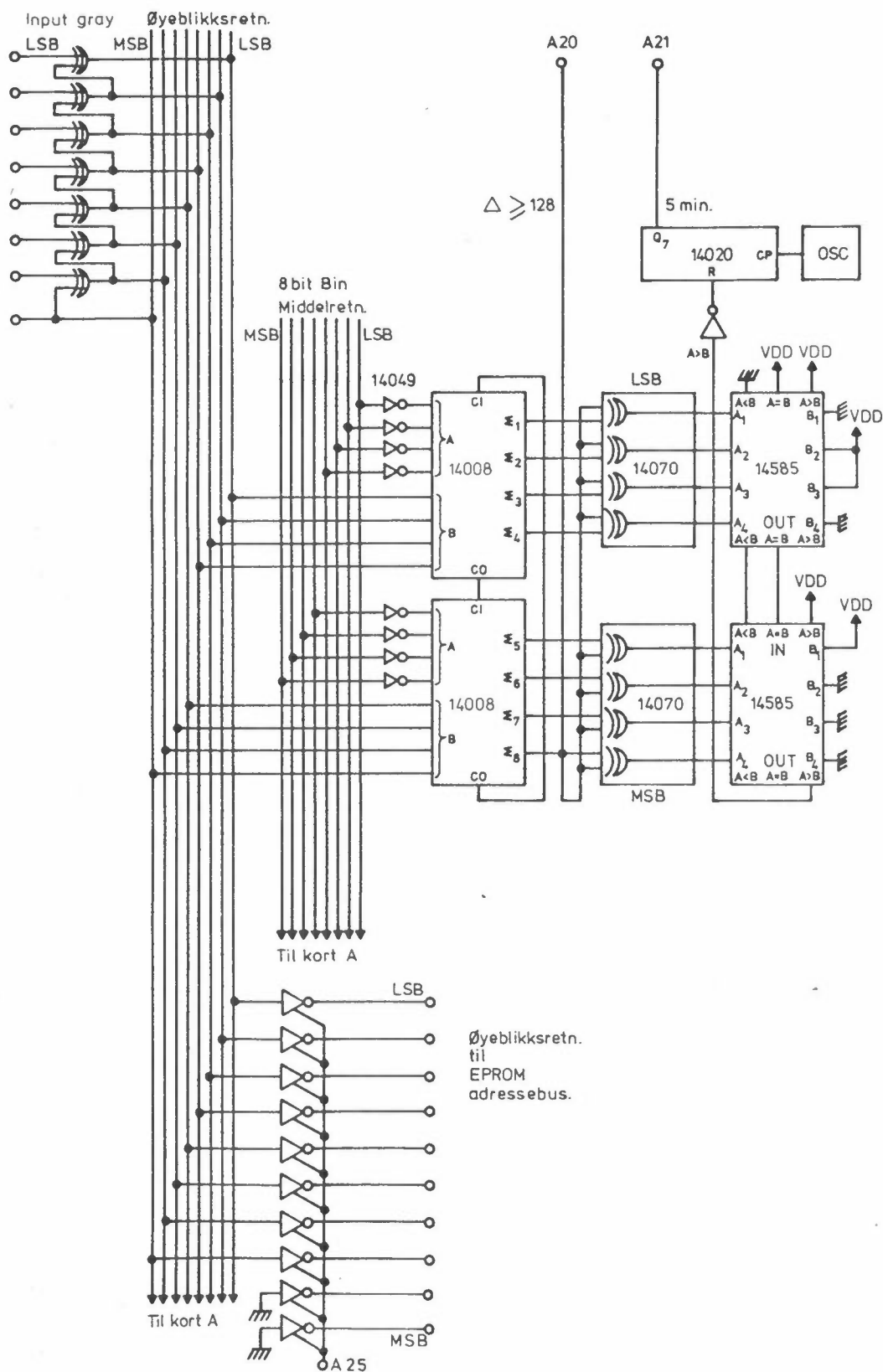
Vinddatasystemet har vært prøvet på NILU i en tid, og har dessuten vært vist på utstillingen Vern Verdier i Porsgrunn sommeren 1978. Den første EPROM som ble programmert var for svakt preget og mistet informasjonen etter en tid. Dette ble rettet på ved neste programmering og siden har systemet fungert upåklagelig. Systemet har ledig kapasitet for mer dataoverføring, og det bør vurderes om temperatur og standardavvik av vindretningsfluktuasjonene bør taes med. En har heller ikke prøvd systemet med flere datamottagere, men en ser ingen grunn til at det ikke skulle fungere.

Tabell 1: EPROM-program.

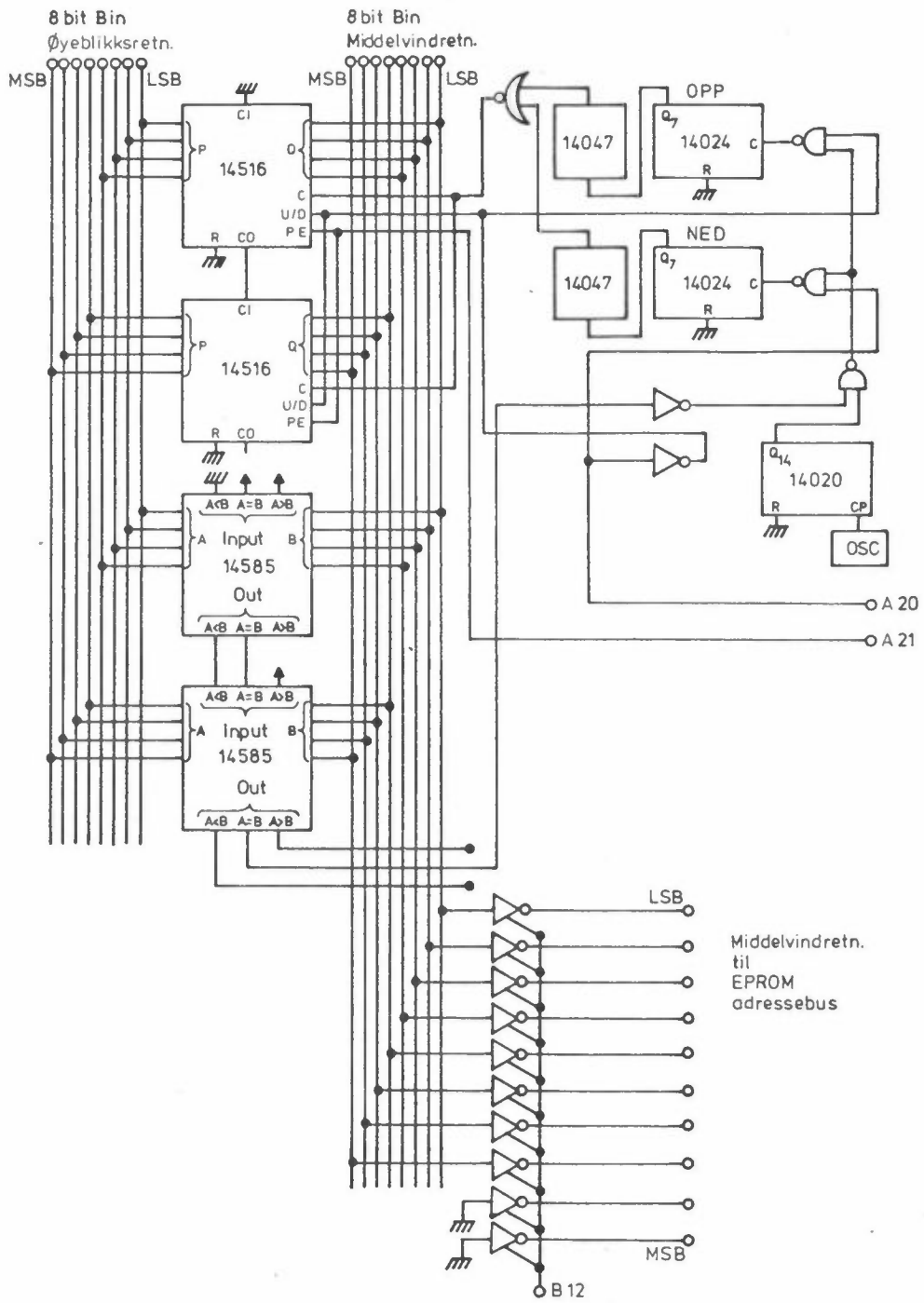
Adresse	Teletype Data	Display	
0000	36	36	}
0001	36	36	
0002	36	36	
0003	36	36	
0004	01	01	
0005	01	01	
0006	01	01	
0007	01	01	
0008	01	01	
0009	01	01	
0010	01	01	
0011	02	02	
0012	02	02	
-	-	-	}
-	-	-	
-	-	-	
-	-	-	
0252	35	35	}
0253	36	35	
0254	36	36	
0255	36	36	
0256	00	0,0	}
0257	00	0,0	
0258	00	0,0	
0259	80	0,5	
0260	01	1,0	
0261	01	1,0	
0262	01	1,0	
0263	81	1,5	
0264	81	1,5	
0265	02	2,0	
-	-	-	}
-	-	-	
0506	50	50,0	}
0507	=0	50,5	
0508	=0	50,5	
0509	=0	50,5	
0510	51	51,0	
0511	51	51,0	



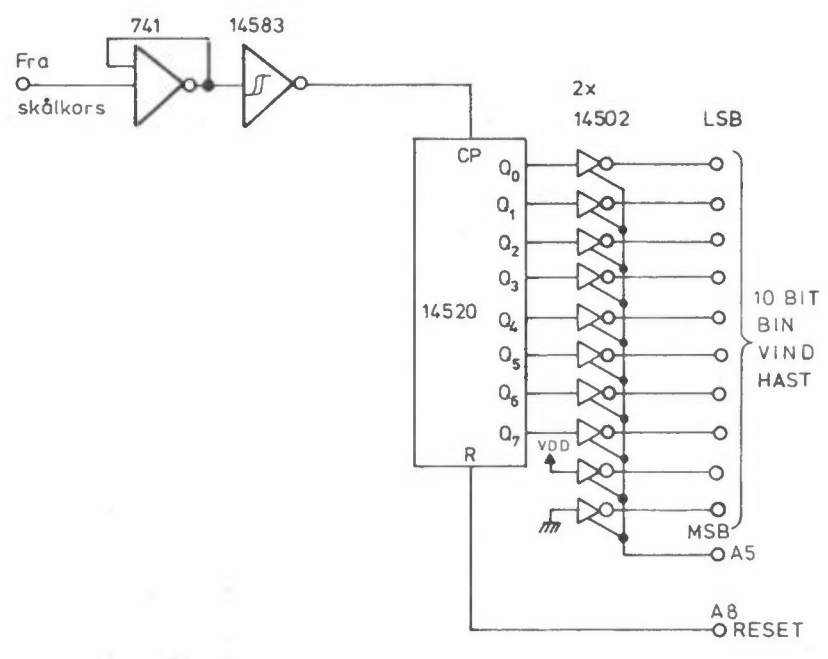
Figur 1: Blokkkjema datasender.



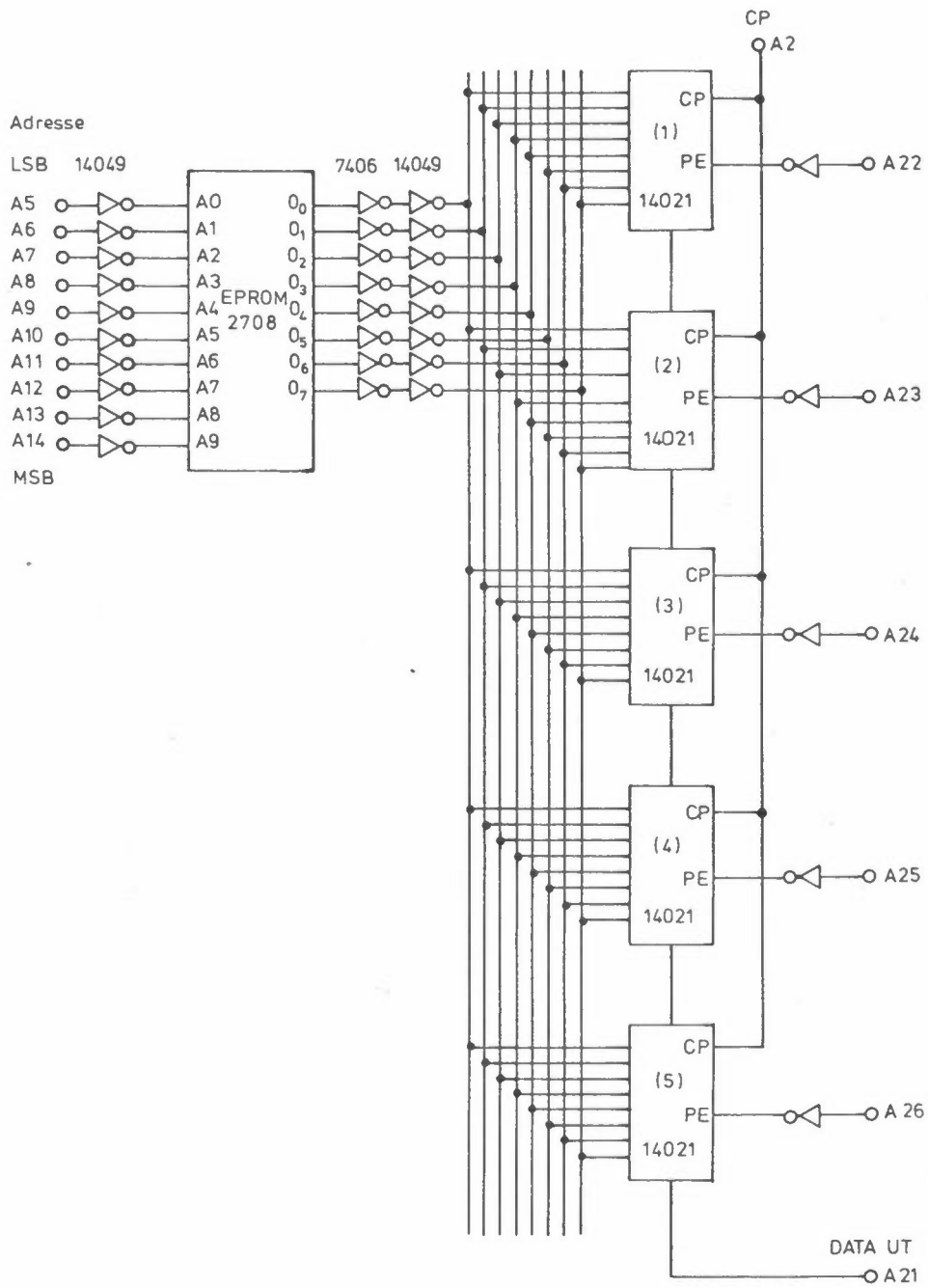
Figur 2: Vindmiddelkort B.



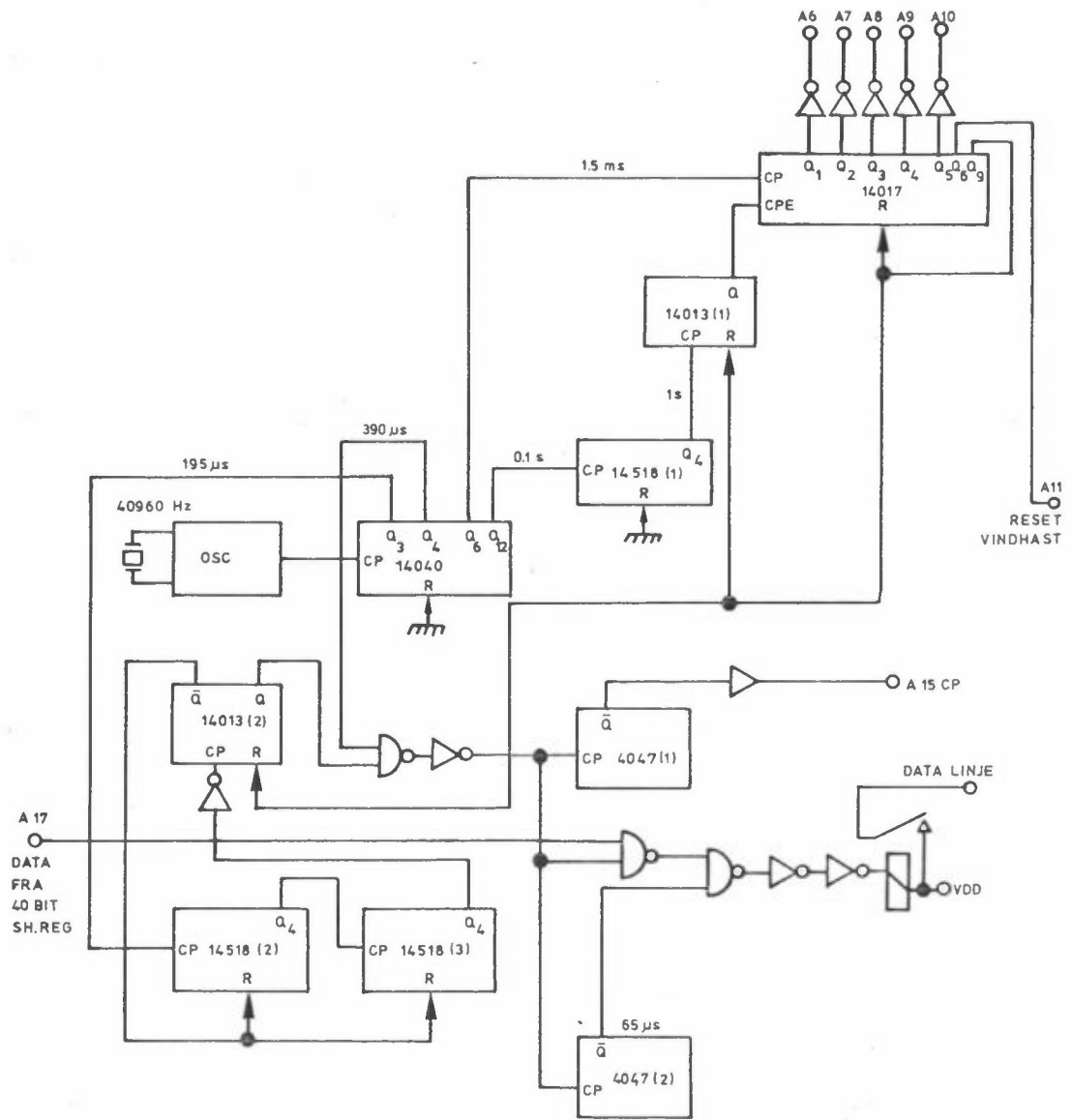
Figur 3: Vindmiddelkort A.



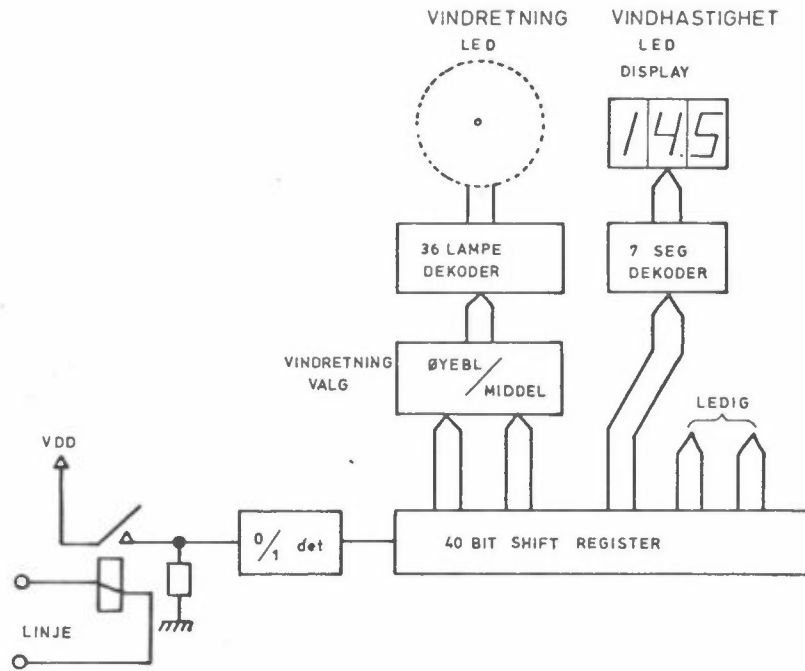
Figur 4: Vindhastighetskort.



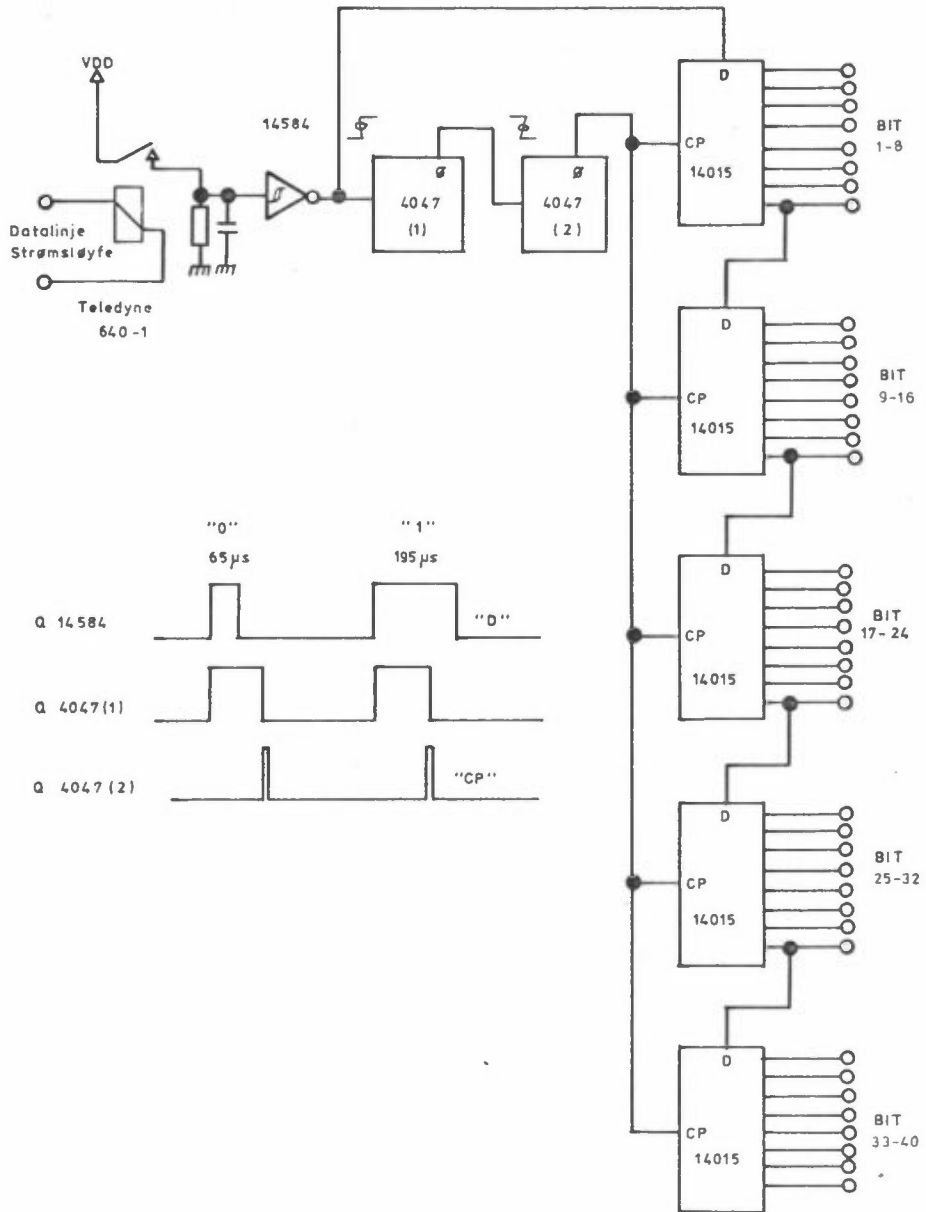
Figur 5: 40-bits skiftregister med EPROM.



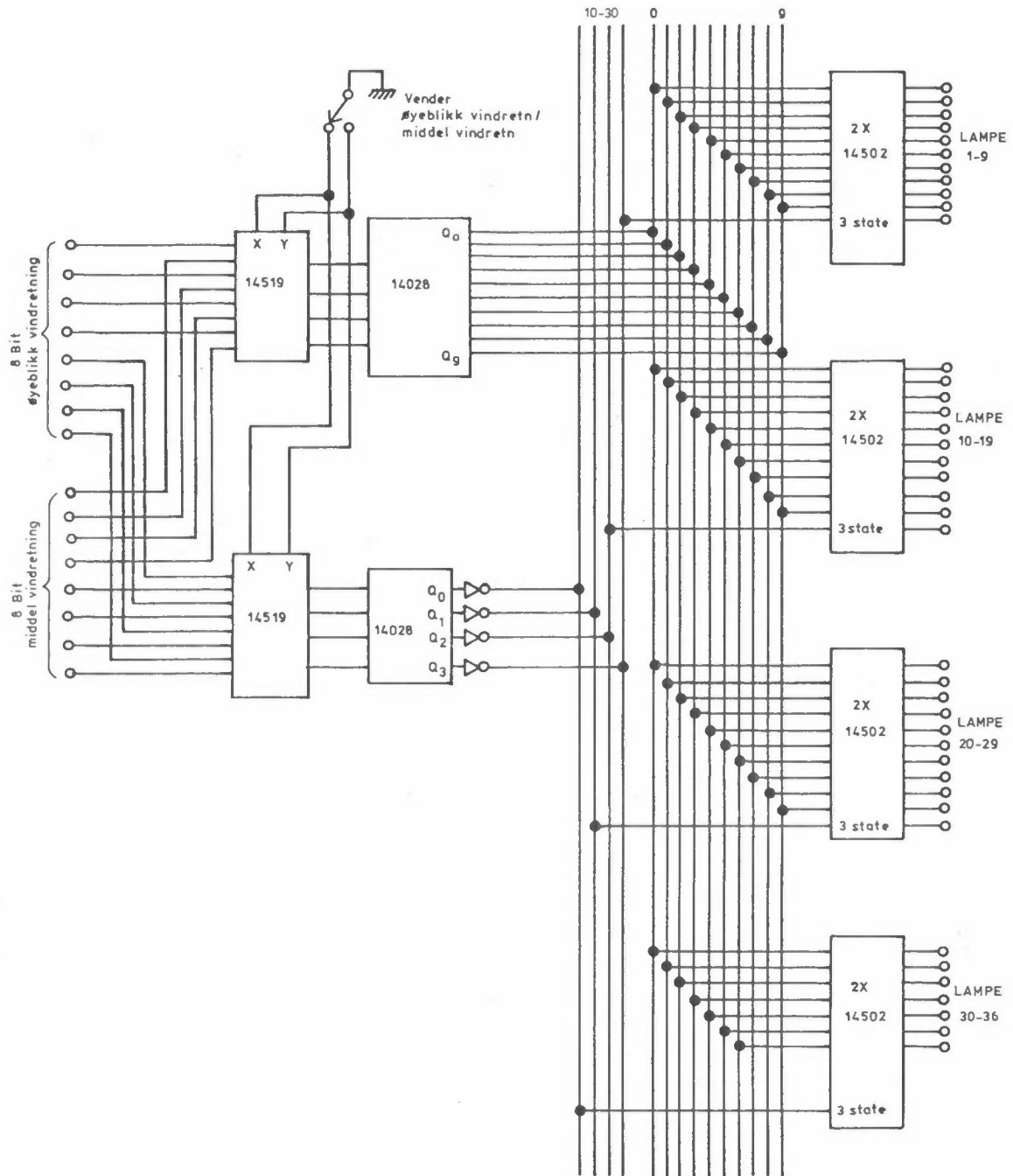
Figur 6: Timer og kontrollkort.



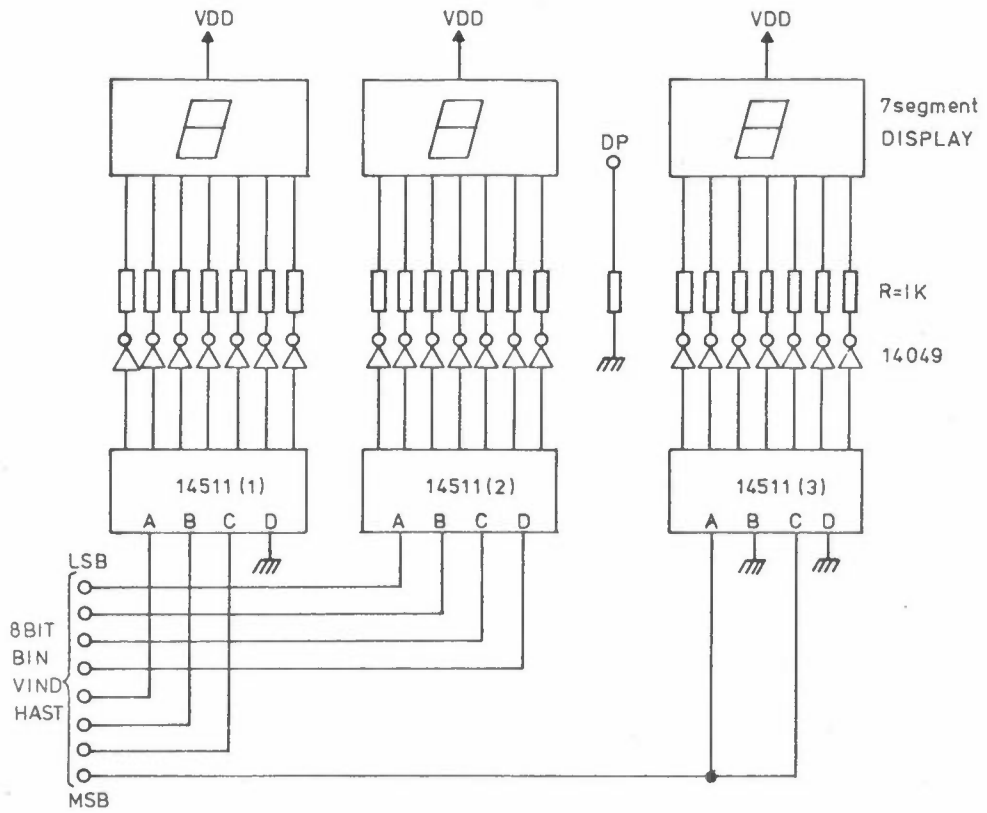
Figur 7: Blokkskjema datamottager.



Figur 8: Datamottagerkort.



Figur 9: 36 lampe dekoderkort.



Figur 10: Vindhastighetsdekoderkort.

