

NILU : TR 2/93
REFERANSE : E-91029B
DATO : JUNI 1993
ISBN : 82-425-0467-9

Vindmålinger med Sodar på Hovin, november 1991- juni 1992

Leif Otto Hagen og Ivar Haugsbakk



NORSK INSTITUTT FOR LUFTFORSKNING
Norwegian Institute for Air Research
POSTBOKS 64 — N-2001 LILLESTRØM — NORWAY

Innhold

	Side
Sammendrag	3
1. Innledning	5
2. Instrumentbeskrivelse og datainnsamling	5
3. Instrumentplassering.....	5
4. Datadekning.....	6
5. Resultater	6
5.1. Horisontale vindkomponenter	9
5.2. Vertikal vindbevegelse.....	14
5.3. Turbulens.....	15
Vedlegg A:	19

Sammendrag

Norsk institutt for luftforskning (NILU) har utført vind- og turbulensmålinger i perioden november 1991-juni 1992 på Hovin i Oslo.

Det er målt vind og turbulens i vertikale intervaller på 25 m fra 50 m opp til 200 m. Instrumentet som ble brukt var en SODAR (Sonic Detecting and Ranging). Datadekningen var bedre enn 95%.

De meteorologiske målingene med SODAR gir viktig informasjon om transport og spredningsforhold høyere opp i atmosfæren enn det tradisjonelle metoder gir. Vindrosen var, når en ser bort fra hovedvindretningen, dreid mot høyre fra 50 m til 200 m over bakken. Dette skyldes effekten av friksjon ved bakken, og har stor betydning for transport av gasser som befinner seg flere hundre meter over bakken.

Den vanligste vindretningen nær bakken var vind fra sør-sørvest og sør, og hovedvindretningen 200 m over bakken var den samme. I sommerhalvåret var det ofte solgangsbris i området.

Spredningsforholdene på Hovin, uttrykt som atmosfærens evne til å fortynne gasser, var i måleperioden oftest gode. Både vinter og vår/sommer var det ofte ustabil sjiktning og oppstigende luftmasser.

Sammenlignet med "normale" midlere vindforhold på Blindern i perioden 1961-75 var vinteren 1991/92 svært lite typisk for vintersesongen. Mest forekommende vindretning var fra sørvest, mens det vanligvis om vinteren oftest blåser fra nord-nordøst. For våren/sommeren 1992 var vindforholdene mer lik perioden 1961-75, men med litt mer sørvest vind i måleperioden enn for 1961-75.

Vindmålinger med Sodar på Hovin, november 1991- juni 1992

1. Innledning

Norsk institutt for luftforskning (NILU) har utført vind- og turbulensmålinger i 8 måneder, fra november 1991 til juni 1992 på Hovin. Målingene er utført som en del av NILUs instituttprogram for 1991-93: "Nitrogenoksider og oksidanter i byområder."

Måleinstrumentet som er brukt er en SODAR (Sonic Detecting and Ranging). Dette instrumentet er som et "ekkolodd" for atmosfæren og måler vind og standardavvik i tre dimensjoner i vertikale intervaller på 25 m fra 50 m og oppover. Den øverste høyden som er behandlet i denne rapporten er 200 m. Over dette nivået avtar datadekningen raskt, og representativiteten av målingene blir dermed usikker.

Denne rapporten inneholder en statistisk bearbeidelse av de meteorologiske dataene. Målingene er tilrettelagt på NILUs database for senere bruk.

2. Instrumentbeskrivelse og datainnsamling

Virkemåten til en SODAR er, kort beskrevet, at det sendes ut høyfrekvent lyd langs tre faste akser. Retursignalet (ekkoet) blir fanget opp med mikrofon og analysert. Dopplereffekten på retursignalet gir grunnlag for å beregne hastigheten av de reflekterende partiklene (luftmassene).

De meteorologiske dataene er registrert 128 ganger i timen og deretter midlet over 1 time. Opplysninger om horisontal og vertikal vindhastighet, ekkostyrke, antall retursignaler og standardavvik for vindkomponentene, er lagret i NILUs database. Det ble målt i faste nivåer med innbyrdes vertikal avstand 25 m fra 50 m over bakken til 1 000 m over bakken. Instrumentets datalogger ble tømt og dataene overført til NILU hver uke. Her ble dataene kontrollert, og timemiddelverdier basert på færre retursignaler enn 8% av de utsendte signalene ble forkastet.

3. Instrumentplassering

Ved å plassere SODARen på Hovin antas dataene å være representative for vindfrekvensfordeling og turbulens for store deler av Oslo-området. Dataene vil blant annet kunne brukes i utredninger av spredning av utslipp fra høye skorsteiner i dette området i fremtiden.

4. Datadekning

Med datadekning menes her hvor stor del av tiden det finnes måledata i hver høyde i forhold til den tiden instrumentet har vært utplassert.

Under ideelle forhold, både når det gjelder instrumentplassering og atmosfærisk tilstand, kan hvert lydsignal gi en verdi for luftens bevegelse og ekkostyrke i hvert nivå fra 50 til 1 000 m. På Valle Hovin viser målingene 90-95% datadekning opp til og med 200 m nivå. Over dette nivået synker datamengden raskt. Dataene kan anvendes til å modellere spredning av røykfaner høyt over bakken fra time til time. Det er derfor viktig både å ha mye på data og å utnytte informasjon fra så stor høyde som mulig. Svekkelsen av datadekkingen med høyden har en døgnlig gang. Den "vertikale rekkevidden" av instrumentet er høyere om natten enn om dagen. Dette kan være et resultat av at det er mer forstyrrende støy om dagen enn om natten.

5. Resultater

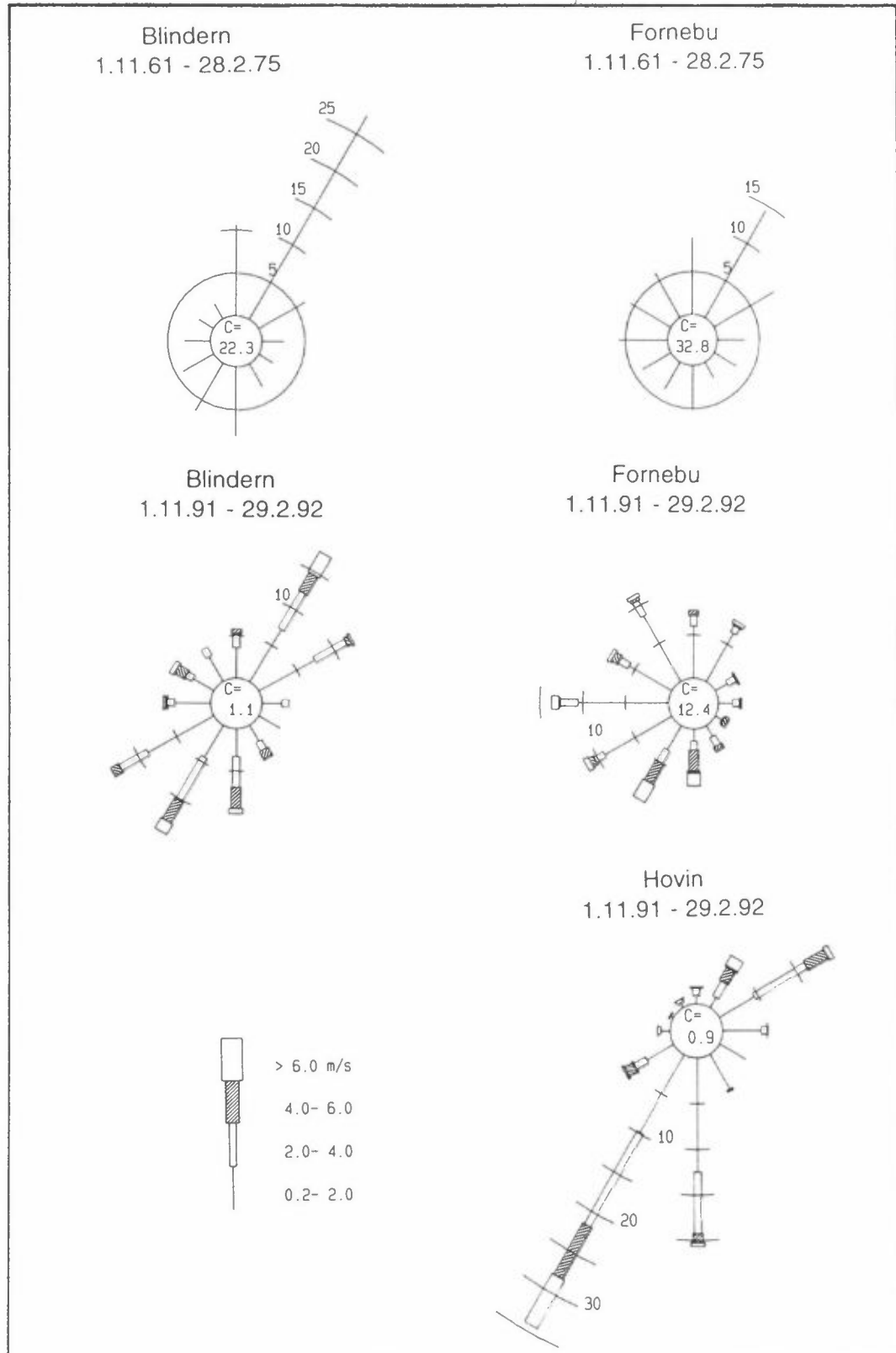
Resultatene er presentert for to sesonger: vinteren 1991/92 (november, desember, januar, februar) og våren/sommeren 1992 (mars, april, mai og juni). Vindroser fra NILUs SODAR-målinger på Hovin er gjengitt i Vedlegg A.

Representativiteten av måleperiodene er vurdert ut fra målinger på Fornebu og Blindern i 10 m høyde hver fjerde time i perioden 1961-1975, samt målinger fra de samme stasjonene vinter-vår-forsommer 1991/92.

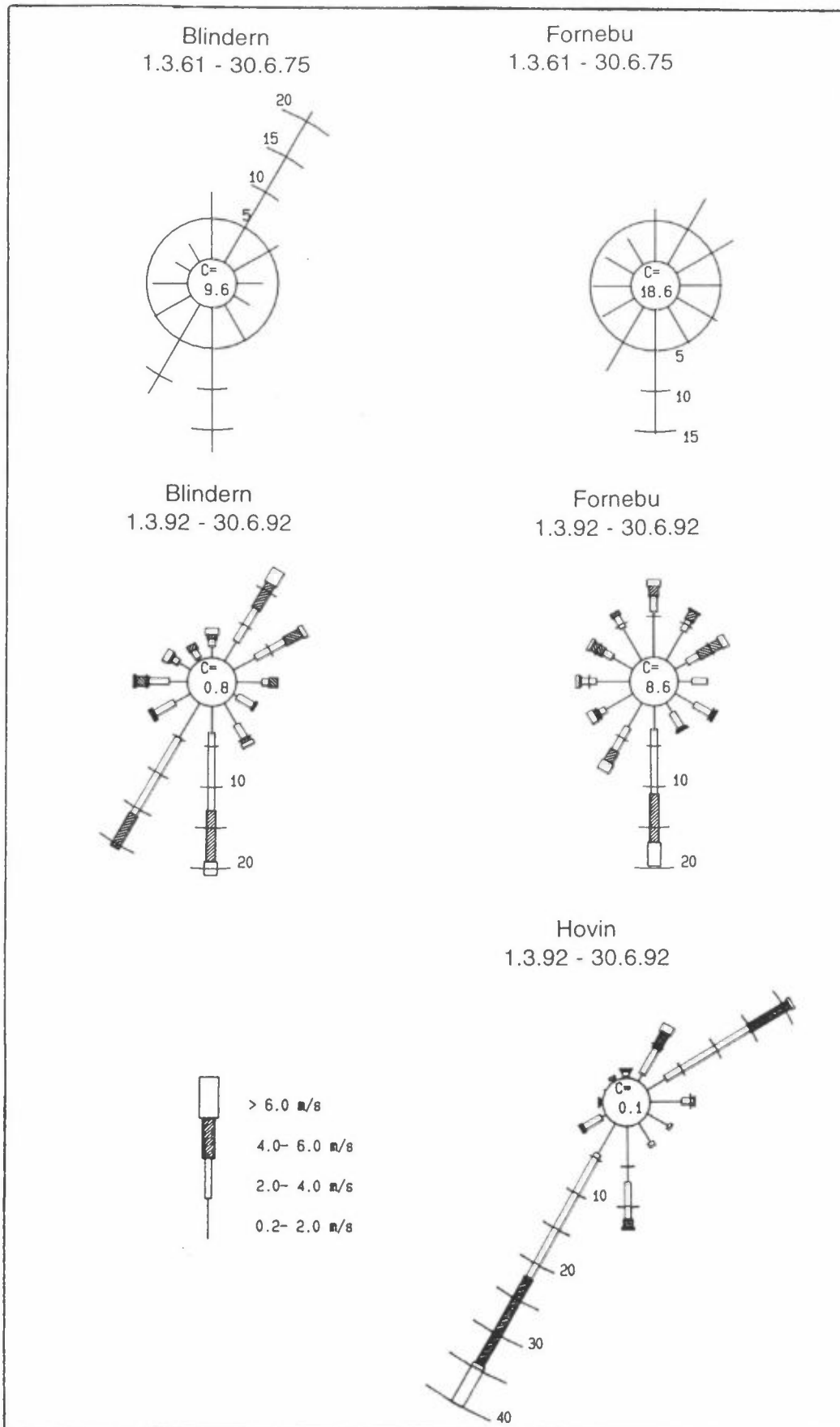
Figur 1 viser vindroser fra Fornebu og Blindern for periodene november-februar i årene 1961-1975 og 1991/92, samt vindrose fra Hovin for november-februar 1991/92 i 50 m høyde over bakken. Figur 2 viser tilsvarende informasjon for månedene mars-juni.

Målingene på Blindern og Fornebu vinteren 1991/92 viste en del avvik fra "normalperioden" 1961-1975. Sørvestlige vinder forekom hyppigere i 1991/92 enn det som er vanlig. På Fornebu var det også høyere frekvens av vestavind enn normalt. Vind fra nord-nordøstlig kant forekom mindre hyppig enn normalt. Sommeren 1992 var det både på Blindern og Fornebu litt mindre vindfrekvens fra nordøstlig kant og litt høyere vindfrekvens fra sørlig og sør-sørvestlig kant enn gjennomsnittet for årene 1961-1975, men forskjellen var mindre enn for vinterperioden.

Vindmålingene på Hovin 50 m o.b. viste at vind som på Blindern var fordelt over sektoren fra sør til vest-sørvest var mer konsentrert i 30°-sektoren omkring sør-sørvest på Hovin. Henholdsvis ca. 35% og ca. 40% av alle observasjoner var i denne sektoren på Hovin i vinter- og sommerperioden 1991/92. Vindstillefrekvensen var naturlig nok lavere på Hovin 50 m o.b. enn på Blindern i begge årstider.



Figur 1: Vindroser fra Blindern og Fornebu i 10 m over bakken og vindrose fra SODAR-målingene på Hovin i 50 m over bakken. Vinterperioden november-februar 1991/92. C = frekvens av vindstille.



Figur 2: Vindroser fra Blindern og Fornebu i 10 m over bakken og vindrose fra SODAR-målingene på Hovin i 50 m over bakken. Vår/sommerperioden mars-juni, 1992. C = frekvens av vindstille.

Sørlig og sørvestlig vind vinterstid faller som regel sammen også med mildere vær enn normalt. Temperaturavviket vinteren 1991/92 i forhold til normalt var størst i januar og februar, da det var 4-5°C mildere enn vanlig. Vinteren 1991/92 var forholdsvis typisk for de milde vintrene de 5-6 siste årene, men var samtidig lite typisk for det vinterværet som har vært vanlig tidligere. I en mer "normal" vinter må det forventes kaldere vær og høyere frekvens av vind særlig fra nordøstlig kant.

5.1. Horisontale vindkomponenter

Figur 3 og 4 viser vindrosene fra målingene på Hovin i 50, 100, 150 og 200 meters høyde over bakken. Sesongmidlene er vist i vedlegg A. Den fremherskende vindretningen på Hovin var fra sør-sørvest for begge årstidene i måleperioden.

I vinterperioden var det svært liten forskjell på vindrosene i de ulike høydene, men vind i 30°-sektoren omkring øst-nordøst 50 m o.b. var mer fordelt også i de nærliggende sektorene høyere opp.

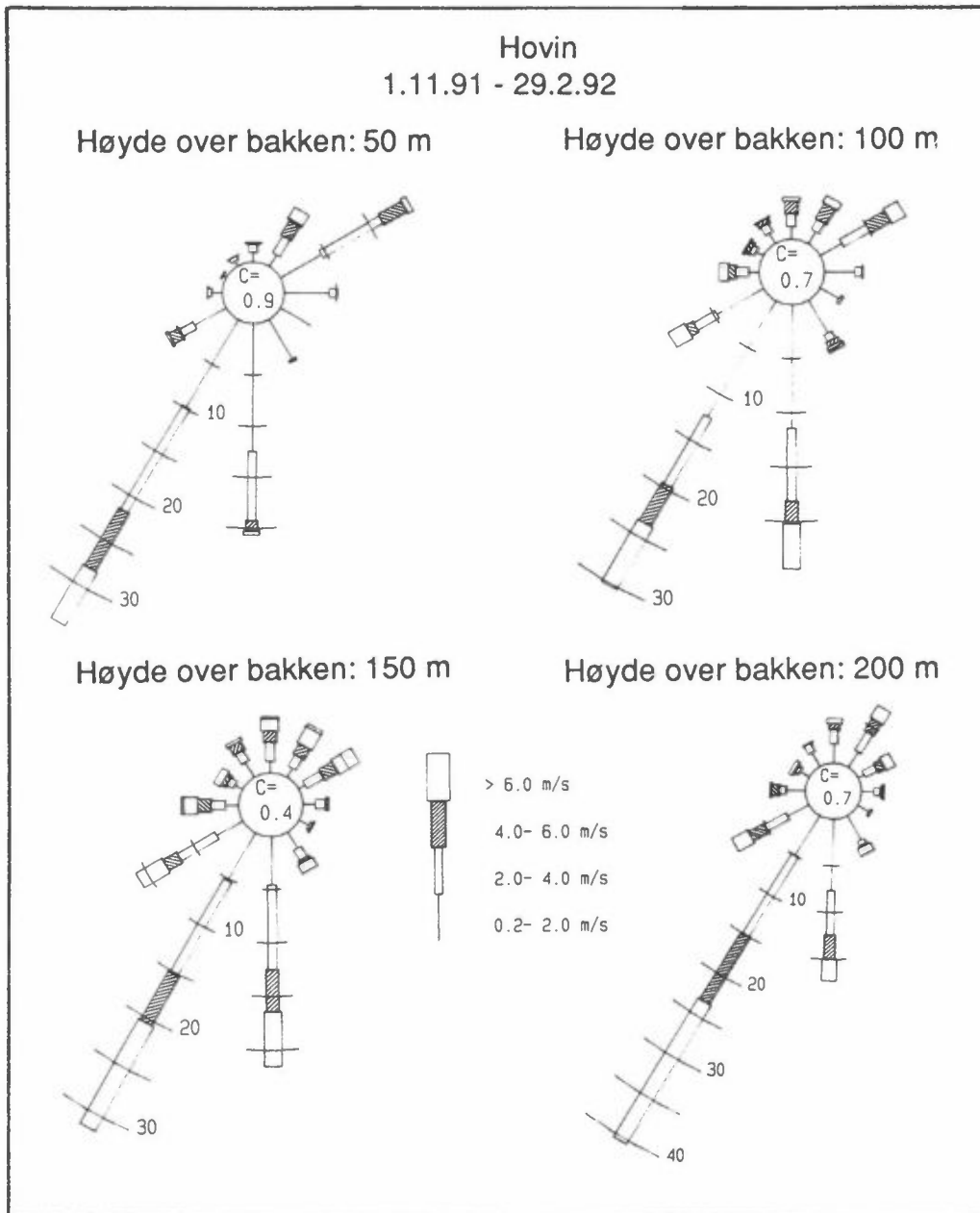
I sommerperioden var det særlig høy vindfrekvens fra sør-sørvest i nivå 50 m o.b. Høyere opp var det lavere frekvens i denne retningen og tilsvarende høyere vindfrekvens fra sør.

Middelvindstyrkens endring med høyden for vinteren 1991/92 og våren/sommeren 1992 er fremstilt i figur 5. Figuren viser at middelvindstyrken økte med ca. 60% fra 50 m o.b. til 200 m o.b. i vintersesongen. I vår/sommer-sesongen var forskjellen mindre, og middelvindstyrken økte med 40% fra 50 m o.b. til 200 m o.b.

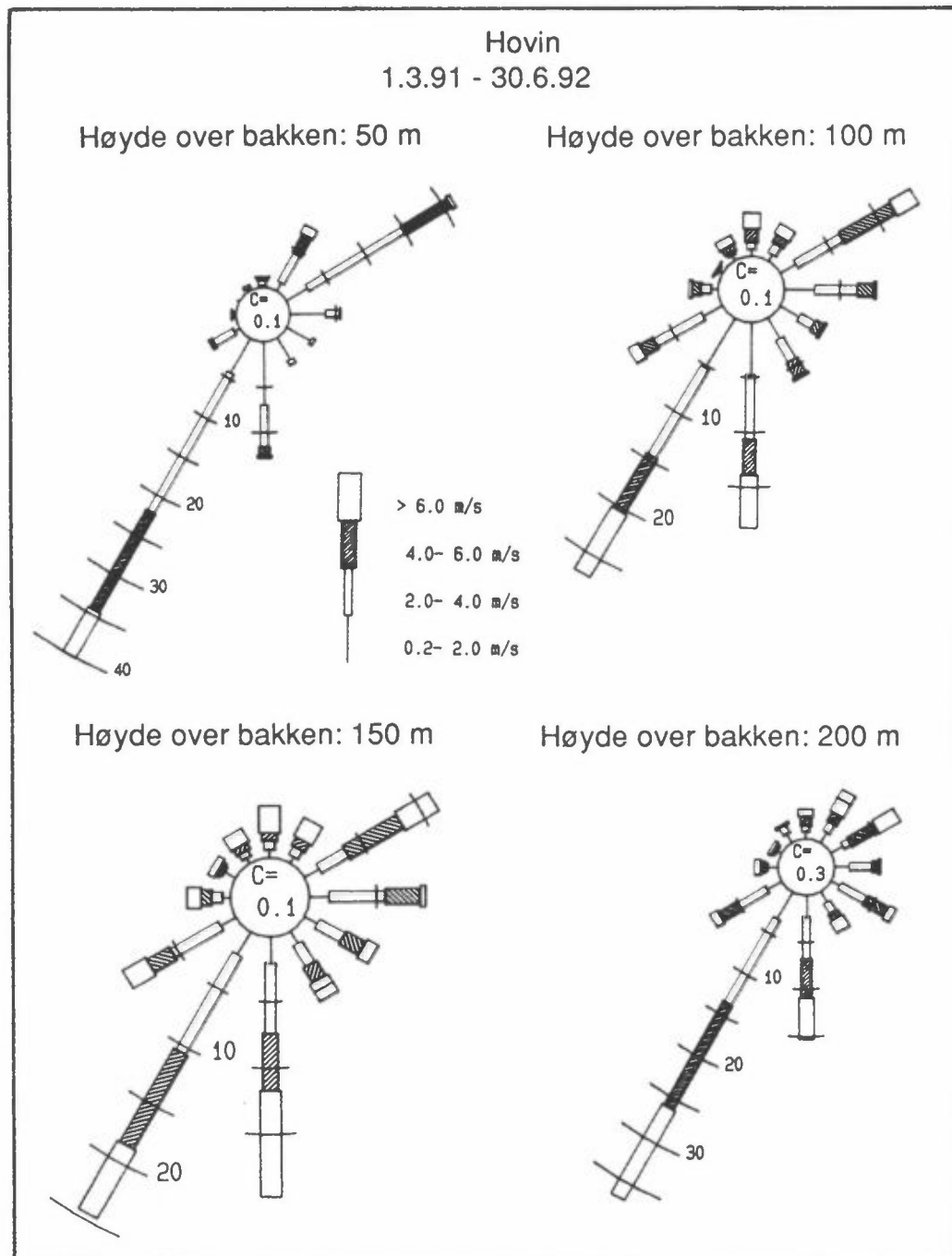
Den målte vindstyrkeendringen med høyden er i rimelig overensstemmelse med forventet økning over åpent, flatt terreng uten store ruhetslementer.

Middelvindstyrken var stort sett høyest for vind fra sør-sørvest i de ulike høydene i vinterperioden og lavest fra øst-sørøst. I vår/sommer-perioden ble de høyeste vindstyrkene observert fra nord (150 m o.b.) og de laveste fra vest-nordvest (50 m o.b.).

Vindretningens variasjon med tid på døgnet 50 m o.b. er vist i figur 6. Figuren viser at det var mest vind fra sør-sørvest hele døgnet. Denne vindretningen var den mest fremherskende for begge sesongene, men nordøstlig vind hadde også høy forekomst sent på natten og tidlig om morgenen i sommerperioden. Vind i en bred sektor fra vest til nord hadde lav forekomst (dvs. under 5%) hele døgnet til begge årstider. Vindretningsfordelingen for sommerperioden viser mer markert land- og sjøbriseeffekt enn vindretningsfordelingen for vinterperioden.

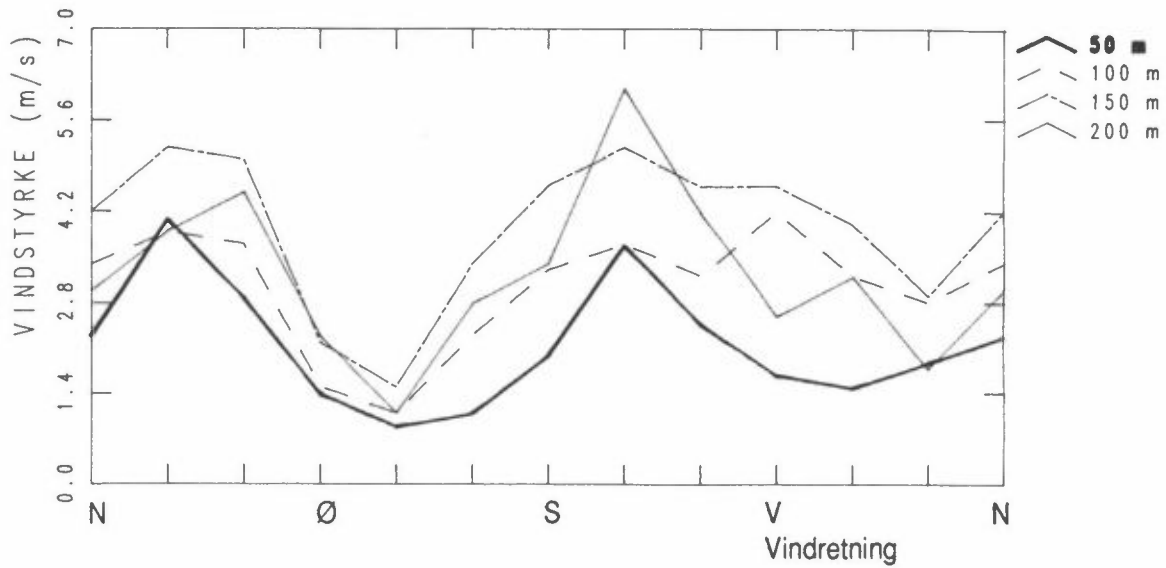


Figur 3: Sodarmålinger av vind på Hovin, november 1991-februar 1992.

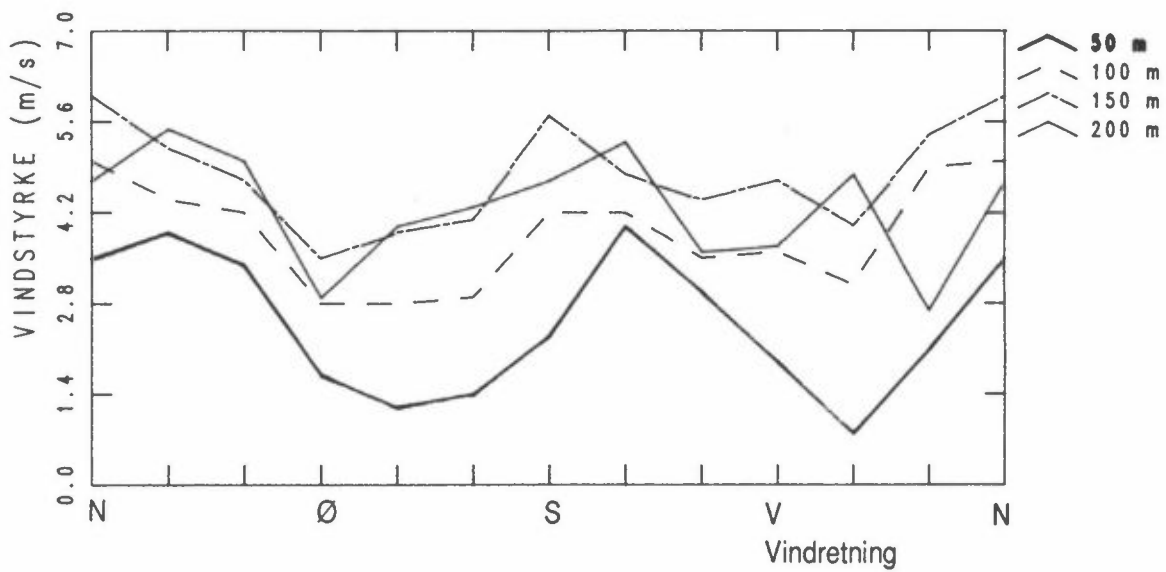


Figur 4: Sodarmålinger av vind på Hovin, mars 1992-juni 1992.

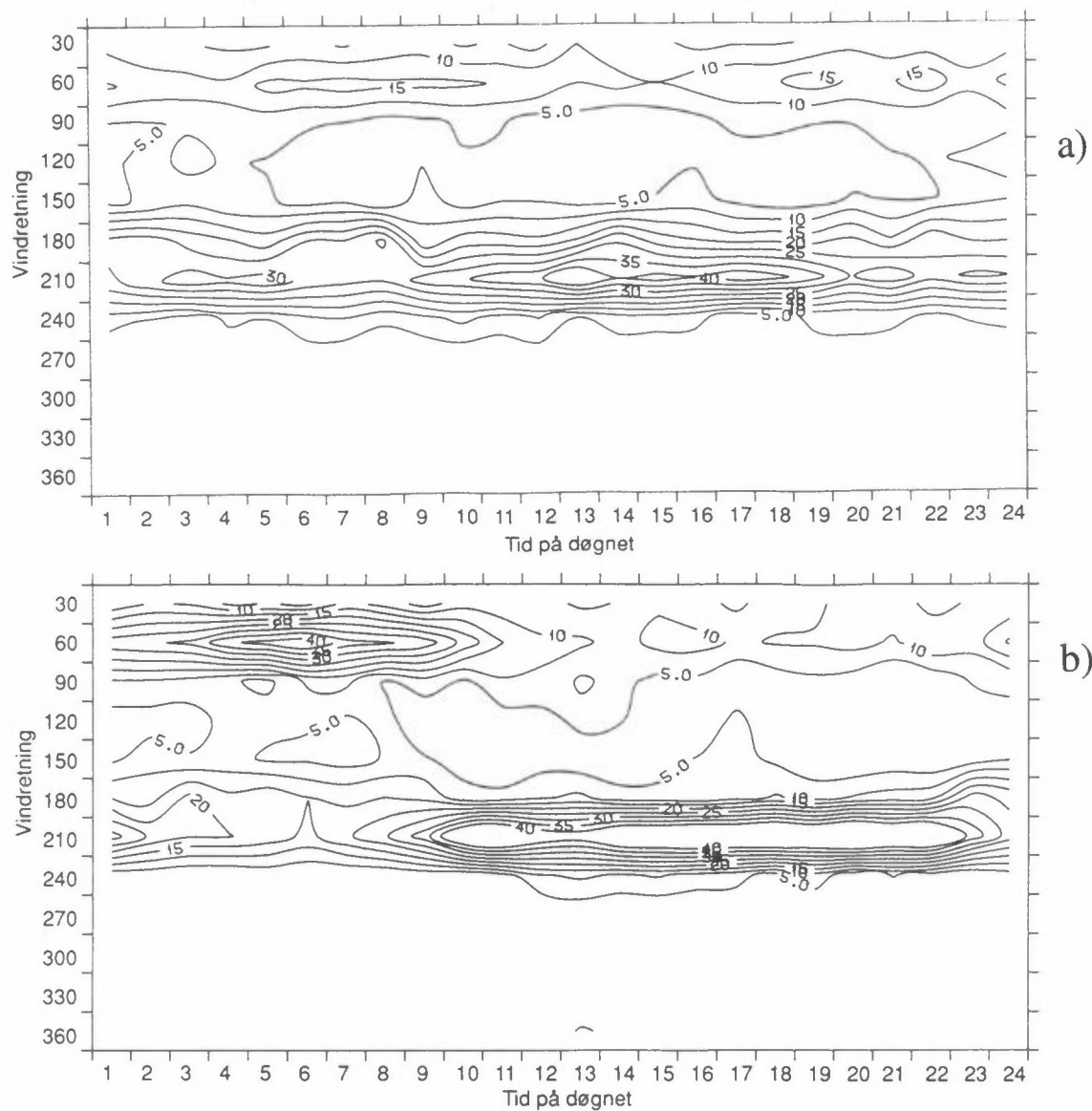
MIDLERE VINDSTYRKER (Nov 91 - Feb 92)
12 VINDRETNINGSEKTORER I 4 HØYDER



MIDLERE VINDSTYRKER (Mar 92 - Jun 92)
12 VINDRETNINGSEKTORER I 4 HØYDER



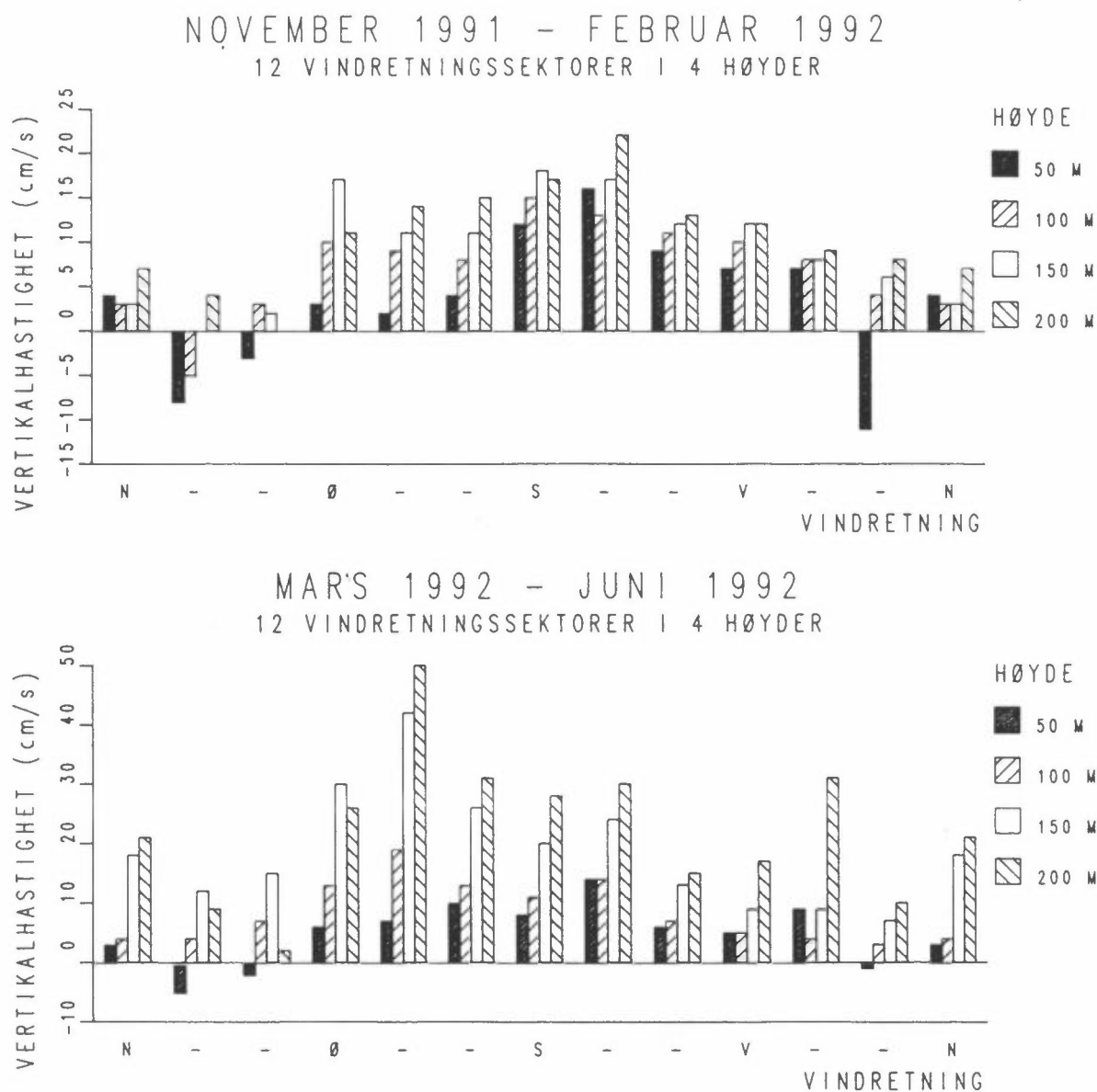
Figur 5: Middelvindstyrke fordelt på retning i ulike høyder over bakken (m/s).



*Figur 6: Variasjon av vindretning med tid på dagen 50 m o.b.
 a) november 1991-februar 1992
 b) mars 1992-juni 1992*

5.2. Vertikal vindbevegelse

Figur 7 viser midlere vertikal vindstyrke i forskjellige høyder over bakken i de to årstidene. I begge årstider var det i middel oppstigende bevegelse som var mest markert i en bred sektor fra øst over sør til vest. 50 m o.b. var det nedsynkende bevegelse ved nordøstlig og nordvestlig vind. De oppstigende bevegelsene har sammenheng med at terrenget stiger mot målestasjonen i disse retningene. De vertikale bevegelsene var betydelig mindre (0,1-0,3 m/s) enn den horisontale vindstyrken.



Figur 7: Midlere vertikal bevegelse som funksjon av vindretning (cm/s).

5.3. Turbulens

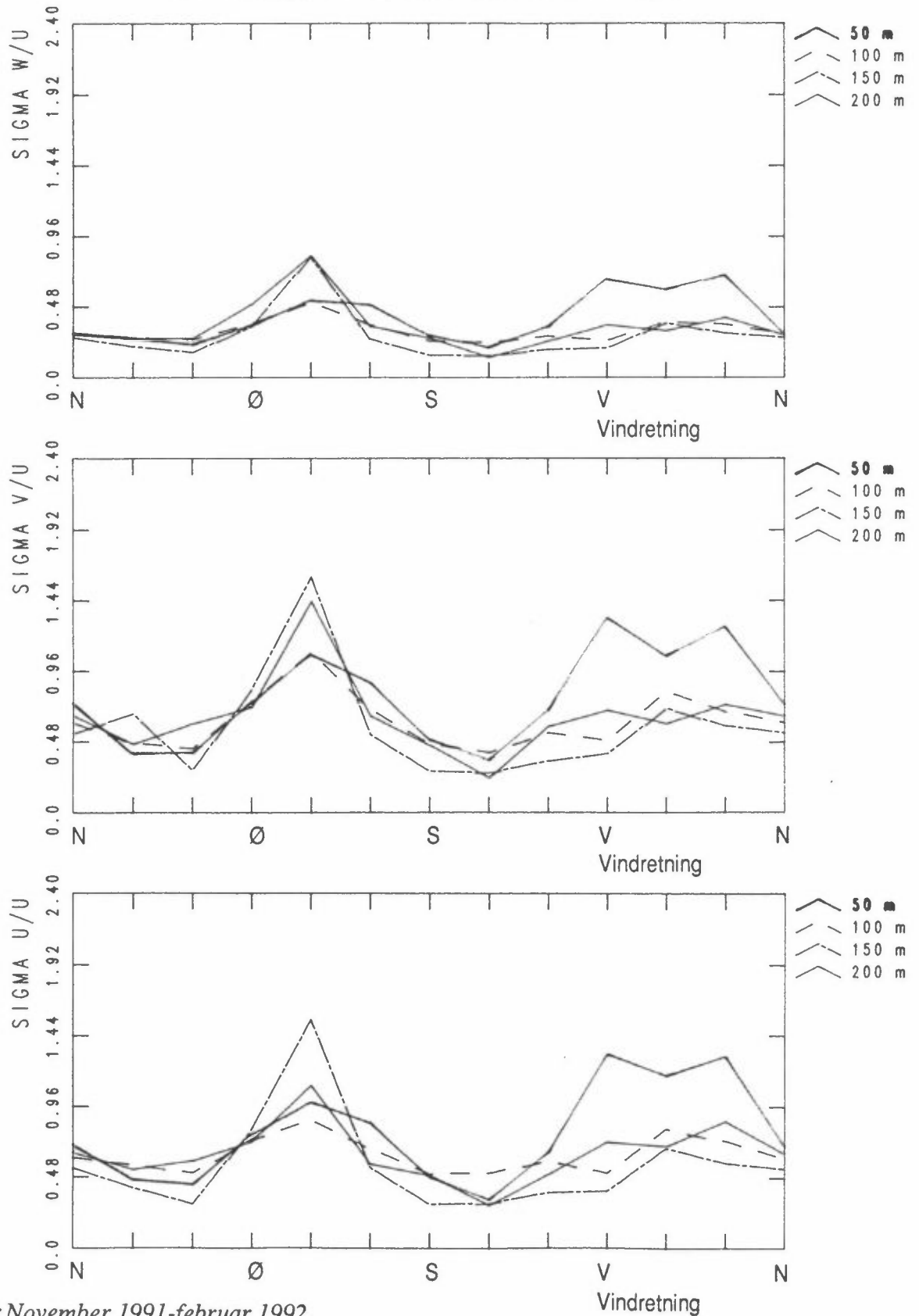
Turbulens ble målt som standardavviket av vindstyrken midlet over en time. Tabell 1 viser turbulens i ulike høyder i de to måleperiodene. Tabellen gir standardavvik på tvers av vindvektoren (σ_v), langs vindvektoren (σ_u) og vertikalt (σ_w). Den viser også gjennomsnittlig turbulensintensitet $\bar{\sigma}/\bar{u}$, der \bar{u} er midlere vindstyrke langs vindvektoren. Figur 8a og 8b viser relativ turbulens (turbulensintensitet) for forskjellige høyder i ulike vindretninger.

Tabell 1: *Middelverdi av turbulens og relativ turbulens (turbulensintensitet) for ulike høyder.*

Periode	Høyde (m)	$\bar{\sigma}_u$ m/s	$\frac{\bar{\sigma}_u}{\bar{u}}$	$\bar{\sigma}_v$ m/s	$\frac{\bar{\sigma}_v}{\bar{u}}$	$\bar{\sigma}_w$ m/s	$\frac{\bar{\sigma}_w}{\bar{u}}$
Nov. 1991- feb. 1992	50	0,87	0,52	0,86	0,52	0,54	0,29
	75	1,06	0,68	0,96	0,65	0,54	0,36
	100	1,08	0,56	0,98	0,51	0,54	0,27
	125	1,07	0,40	1,03	0,38	0,54	0,20
	150	1,09	0,40	1,02	0,37	0,55	0,20
	175	1,12	0,39	1,05	0,37	0,54	0,19
	200	1,16	0,48	1,06	0,45	0,55	0,24
Mar 1992- juni 1992	50	0,96	0,38	0,99	0,39	0,68	0,26
	75	1,19	0,45	1,16	0,44	0,67	0,25
	100	1,19	0,41	1,20	0,41	0,68	0,22
	125	1,21	0,36	1,26	0,36	0,70	0,20
	150	1,23	0,35	1,28	0,35	0,73	0,20
	175	1,23	0,37	1,28	0,38	0,71	0,21
	200	1,25	0,40	1,27	0,40	0,70	0,22

Tabellen viser at turbulensen langs og på tvers av vindretningen økte litt med høyden, og at økningen var størst i det nederste sjiktet. I den vertikale bevegelsen var standardavviket av vindstyrken nesten konstant med høyden, men verdiene var litt høyere om sommeren enn om vinteren. Den relative turbulensen eller turbulensintensiteten var i gjennomsnitt noenlunde konstant i de ulike høydene, men figur 8b viser at det i 50 m o.b. ved vind fra vest-nordvestlig kant var betydelig høyere turbulensintensitet enn høyere opp. Denne vindretningen forekom imidlertid bare 0,2% av tiden om sommeren, slik at den midlere turbulensintensiteten for alle vindretninger 50 m o.b. bare avvek lite fra verdiene i større høyder.

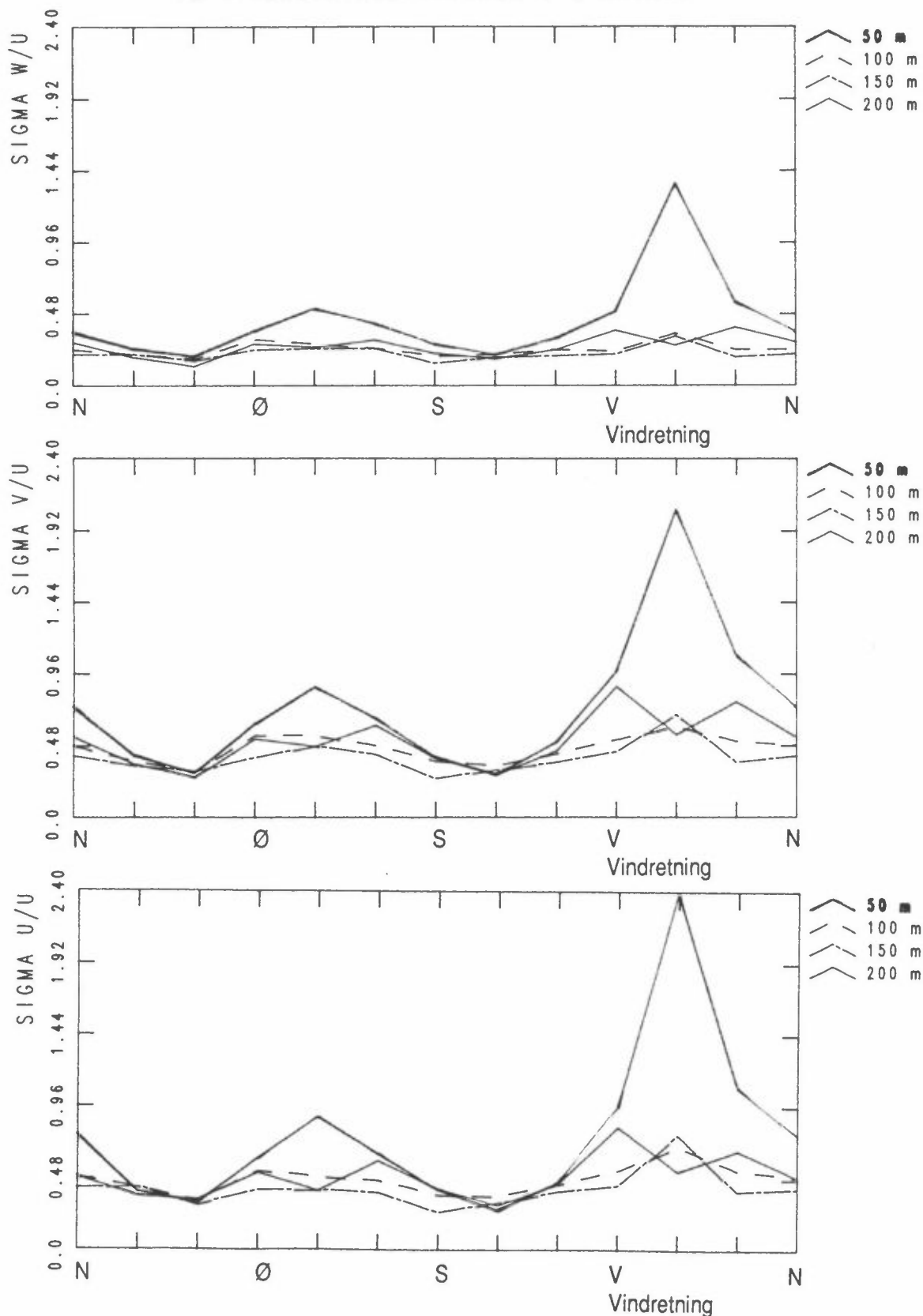
Gjennomsnittlig relativ turbulens 12 VINDRETNINGSSEKTORER I 4 HØYDER



Figur 8a: November 1991-februar 1992.

Relativ turbulens uttrykt ved gjennomsnittlig relativt standardavvik for 12 vindretningsklasser. σ_w/u uttrykker relativ vertikal turbulens, σ_v/u uttrykker relativ turbulens på tvers av vindretningene, og σ_u/u uttrykker relativ turbulens langs vindretningene.

Gjennomsnittlig relativ turbulens 12 VINDRETNINGSSEKTORER I 4 HØYDER



Figur 8b: Mars 1992-juni 1992.

Relativ turbulens uttrykt ved gjennomsnittlig relativt standardavvik for 12 vindretningsklasser. σ_w/u uttrykker relativ vertikal turbulens, σ_v/u uttrykker relativ turbulens på tvers av vindretningene, og σ_u/u uttrykker relativ turbulens langs vindretningene.

Vedlegg A

Statistisk bearbeidelse av måledata

Tabell A1: Vindroser fra Sodar-målinger, nov 91-feb 92, 50 m

Stasjon : HOVIN 50m
 Periode : 01.11.91 - 29.02.92

FORDELING AV VINDRETNINGER OVER DØGNET (%)

*) Vind- retning	Klokkeslett									Vind- rose
	01	04	07	10	13	16	19	22		
30	8.9	4.4	4.6	4.5	10.0	3.4	5.5	6.6	6.1	
60	15.6	11.0	17.2	15.9	10.0	12.4	17.6	18.7	14.3	
90	4.4	8.8	4.6	5.7	3.3	3.4	5.5	5.5	5.1	
120	3.3	5.5	2.3	4.5	1.1	4.5	1.1	5.5	3.3	
150	4.4	5.5	4.6	2.3	2.2	6.7	2.2	4.4	4.6	
180	27.8	20.9	25.3	17.0	20.0	19.1	16.5	22.0	20.6	
210	23.3	30.8	26.4	34.1	47.8	40.4	37.4	27.5	34.1	
240	6.7	5.5	9.2	11.4	4.4	6.7	6.6	4.4	6.3	
270	.0	2.2	1.1	1.1	.0	1.1	2.2	1.1	1.4	
300	.0	1.1	1.1	.0	.0	.0	.0	.0	.4	
330	.0	1.1	2.3	.0	1.1	.0	2.2	1.1	.9	
360	1.1	3.3	1.1	3.4	.0	2.2	2.2	2.2	1.9	
Stille	4.4	.0	.0	.0	.0	.0	1.1	1.1	.9	
Ant.obs (90)	(91)	(87)	(88)	(90)	(89)	(91)	(91)	(2144)	
Midlere vind m/s	2.6	2.6	2.8	2.8	2.8	2.8	2.8	2.6	2.7	

VINDSTYRKEKLASSER FORDELT PÅ VINDRETNING (%)

Klasse I: Vindstyrke .3 - 2.0 m/s
 Klasse II: Vindstyrke 2.1 - 4.0 m/s
 Klasse III: Vindstyrke 4.1 - 6.0 m/s
 Klasse IV: Vindstyrke > 6.0 m/s

*) Vind- retning	Klasser				Total	Nobs	Midlere vind m/s
	I	II	III	IV			
30	1.3	1.9	1.6	1.4	6.1	(131)	4.1
60	4.5	6.7	2.6	.6	14.3	(307)	2.9
90	4.3	.8	.0	.0	5.1	(109)	1.4
120	3.3	.0	.0	.0	3.3	(71)	.9
150	4.4	.2	.0	.0	4.6	(99)	1.1
180	12.5	6.8	1.0	.4	20.6	(442)	2.0
210	9.8	11.7	6.5	6.1	34.1	(732)	3.7
240	3.4	1.4	1.2	.2	6.2	(134)	2.5
270	.9	.4	.0	.0	1.4	(30)	1.7
300	.3	.1	.0	.0	.4	(9)	1.5
330	.5	.4	.0	.0	.9	(20)	1.9
360	.9	.8	.1	.0	1.9	(40)	2.3
Stille					.9	(20)	
Total	46.0	31.3	13.2	8.6	100.0	(2144)	
Midlere vind m/s	1.2	2.9	4.9	7.3			2.7

*) Dette tallet angir sentrum av vindsektor

Tabell A2: Vindroser fra Sodar-målinger, mar 92-jun 92, 50 m

Stasjon : HOVIN 50m
 Periode : 01.03.92 - 30.06.92

FORDELING AV VINDRETNINGER OVER DØGNET (%)

*) Vind- retning	Klokkeslett								Vind- rose
	01	04	07	10	13	16	19	22	
30	6.7	4.1	12.3	8.2	4.1	6.6	9.2	8.0	7.8
60	28.0	39.2	37.0	23.3	11.0	11.8	10.5	14.7	21.2
90	9.3	5.4	11.0	4.1	4.1	3.9	3.9	1.3	5.5
120	2.7	6.8	4.1	4.1	6.8	.0	1.3	2.7	3.4
150	4.0	6.8	2.7	2.7	1.4	5.3	1.3	.0	3.4
180	14.7	16.2	13.7	6.8	11.0	5.3	7.9	13.3	12.8
210	32.0	20.3	19.2	50.7	43.8	55.3	53.9	54.7	40.1
240	1.3	.0	.0	.0	11.0	7.9	7.9	2.7	3.6
270	1.3	.0	.0	.0	1.4	.0	.0	.0	.4
300	.0	.0	.0	.0	.0	.0	.0	.0	.2
330	.0	.0	.0	.0	.0	2.6	1.3	1.3	.6
360	.0	1.4	.0	.0	5.5	1.3	2.6	.0	1.1
Stille	.0	.0	.0	.0	.0	.0	.0	1.3	.1
Ant.obs (75)	(74)	(73)	(73)	(73)	(76)	(76)	(75)	(1785)
Midlere vind m/s	2.7	2.7	3.0	3.3	3.6	4.2	3.7	2.8	3.3

VINDSTYRKEKLASSER FORDELT PÅ VINDRETNING (%)

Klasse I: Vindstyrke .3 - 2.0 m/s
 Klasse II: Vindstyrke 2.1 - 4.0 m/s
 Klasse III: Vindstyrke 4.1 - 6.0 m/s
 Klasse IV: Vindstyrke > 6.0 m/s

*) Vind- retning	Klasser				Total	Nobs	Midlere vind m/s
	I	II	III	IV			
30	1.0	3.5	2.3	1.0	7.8	(139)	3.9
60	2.6	12.2	5.9	.4	21.2	(378)	3.4
90	3.9	1.6	.1	.0	5.5	(98)	1.7
120	3.0	.4	.0	.0	3.4	(60)	1.2
150	2.8	.6	.0	.0	3.4	(60)	1.4
180	6.9	4.6	1.0	.3	12.8	(228)	2.3
210	4.4	17.6	12.5	5.6	40.1	(715)	4.0
240	.6	2.5	.4	.0	3.6	(64)	3.0
270	.2	.2	.1	.0	.4	(8)	1.9
300	.2	.0	.0	.0	.2	(3)	.8
330	.3	.3	.0	.0	.6	(11)	2.1
360	.1	.6	.3	.1	1.1	(20)	3.5
Stille					.1	(1)	
Total	25.9	44.1	22.5	7.4	100.0	(1785)	
Midlere vind m/s	1.4	2.9	4.9	7.0			3.3

*) Dette tallet angir sentrum av vindsektor

Tabell A3: Vindroser fra Sodar-målinger, nov 91-feb 92, 75 m.

Stasjon : HOVIN 75m
 Periode : 01.11.91 - 29.02.92

FORDELING AV VINDRETNINGER OVER DØGNET (%)

*) Vind- retning	Klokkeslett								Vind- rose
	01	04	07	10	13	16	19	22	
30	6.7	4.4	2.3	3.4	3.3	4.5	6.6	6.6	4.3
60	8.9	8.8	12.5	11.4	10.0	7.9	9.9	6.6	10.0
90	3.3	3.3	4.5	6.8	1.1	1.1	2.2	6.6	3.2
120	4.4	3.3	2.3	.0	2.2	3.4	2.2	5.5	2.9
150	3.3	9.9	9.1	3.4	4.4	1.1	3.3	8.8	6.3
180	26.7	28.6	28.4	22.7	11.1	20.2	24.2	22.0	22.8
210	24.4	22.0	20.5	29.5	47.8	33.7	27.5	23.1	27.5
240	10.0	7.7	9.1	9.1	10.0	14.6	11.0	5.5	10.2
270	2.2	4.4	3.4	4.5	3.3	5.6	4.4	5.5	4.1
300	3.3	1.1	3.4	2.3	.0	.0	1.1	1.1	1.7
330	4.4	1.1	1.1	1.1	2.2	3.4	2.2	3.3	2.2
360	2.2	3.3	1.1	4.5	4.4	3.4	4.4	3.3	3.3
Stille	.0	2.2	2.3	1.1	.0	1.1	1.1	2.2	1.5
Ant.obs (90)	(91)	(88)	(88)	(90)	(89)	(91)	(91)	(2154)
Midlere vind m/s	2.7	2.6	2.6	2.8	2.8	2.7	2.9	2.7	2.7

VINDSTYRKEKLASSER FORDELT PÅ VINDRETNING (%)

Klasse I: Vindstyrke .3 - 2.0 m/s
 Klasse II: Vindstyrke 2.1 - 4.0 m/s
 Klasse III: Vindstyrke 4.1 - 6.0 m/s
 Klasse IV: Vindstyrke > 6.0 m/s

*) Vind- retning	Klasser				Total	Nobs	Midlere vind m/s
	I	II	III	IV			
30	1.1	1.2	1.4	.6	4.3	(92)	3.7
60	2.6	3.8	2.6	1.0	10.0	(216)	3.4
90	2.2	1.0	.0	.0	3.2	(70)	1.6
120	2.9	.0	.0	.0	2.9	(62)	1.0
150	4.8	.9	.5	.1	6.3	(135)	1.6
180	11.7	6.1	1.9	3.0	22.8	(491)	2.8
210	13.8	5.8	3.7	4.2	27.5	(592)	3.1
240	5.7	2.3	.7	1.4	10.2	(220)	2.7
270	2.1	.6	.8	.6	4.1	(88)	2.9
300	.8	.5	.3	.1	1.7	(37)	2.6
330	1.3	.7	.2	.0	2.2	(48)	2.2
360	1.0	1.3	.7	.3	3.3	(71)	3.1
Stille					1.5	(32)	
Total	50.1	24.2	12.9	11.3	100.0	(2154)	
Midlere vind m/s	1.0	2.9	4.8	7.9			2.7

*) Dette tallet angir sentrum av vindsektor

Tabell A4: Vindroser fra Sodar-målinger, mar 92-jun 92, 75 m.

Stasjon : HOVIN 75m
 Periode : 01.03.92 - 30.06.92

FORDELING AV VINDRETNINGER OVER DØGNET (%)

*) Vind- retning	Klokkeslett								Vind- rose
	01	04	07	10	13	16	19	22	
30	6.7	1.3	1.4	2.7	2.7	3.9	5.3	5.3	3.9
60	12.0	24.0	38.4	16.4	5.5	7.9	5.3	7.9	15.6
90	12.0	10.7	8.2	11.0	11.0	6.6	7.9	6.6	8.0
120	6.7	9.3	8.2	5.5	5.5	2.6	2.6	3.9	5.0
150	9.3	8.0	9.6	4.1	4.1	5.3	3.9	5.3	6.6
180	22.7	24.0	15.1	12.3	16.4	18.4	15.8	28.9	19.2
210	17.3	9.3	11.0	34.2	30.1	35.5	32.9	25.0	24.1
240	5.3	8.0	2.7	8.2	15.1	13.2	13.2	6.6	9.6
270	2.7	1.3	1.4	.0	2.7	1.3	5.3	5.3	2.3
300	.0	.0	.0	.0	.0	.0	.0	.0	.4
330	1.3	2.7	1.4	1.4	2.7	5.3	3.9	1.3	2.0
360	4.0	1.3	2.7	4.1	4.1	.0	3.9	3.9	3.3
Stille	.0	.0	.0	.0	.0	.0	.0	.0	.0
Ant.obs (75)	(75)	(73)	(73)	(73)	(76)	(76)	(76)	(1789)
Midlere vind m/s	2.8	2.7	3.2	3.4	3.9	4.7	4.2	2.9	3.5

VINDSTYRKEKLASSER FORDELT PÅ VINDRETNING (%)

Klasse I: Vindstyrke .3 - 2.0 m/s
 Klasse II: Vindstyrke 2.1 - 4.0 m/s
 Klasse III: Vindstyrke 4.1 - 6.0 m/s
 Klasse IV: Vindstyrke > 6.0 m/s

*) Vind- retning	Klasser				Total	Nobs	Midlere vind m/s
	I	II	III	IV			
30	.4	1.5	1.0	1.0	3.9	(69)	4.4
60	1.7	6.8	5.4	1.7	15.6	(279)	3.9
90	3.6	3.5	.9	.0	8.0	(143)	2.4
120	3.4	1.2	.4	.0	5.0	(89)	1.9
150	3.4	2.3	.8	.1	6.6	(118)	2.3
180	5.9	6.5	3.1	3.8	19.2	(344)	3.7
210	4.9	9.2	5.5	4.6	24.1	(431)	3.9
240	2.1	5.1	1.6	.8	9.6	(172)	3.3
270	.9	.7	.6	.2	2.3	(42)	3.1
300	.2	.1	.1	.1	.4	(7)	3.7
330	.6	.2	.8	.4	2.0	(36)	4.2
360	.3	.7	1.3	1.0	3.3	(59)	4.9
Stille					.0	(0)	
Total	27.3	37.7	21.4	13.6	100.0	(1789)	
Midlere vind m/s	1.3	2.9	4.9	7.3			3.5

*) Dette tallet angir sentrum av vindsektor

Tabell A5: Vindroser fra Sodar-målinger, nov 91-feb 92, 100 m.

Stasjon : HOVIN 100m
 Periode : 01.11.91 - 29.02.92

FORDELING AV VINDRETNINGER OVER DØGNET (%)

*) Vind- retning	Klokkeslett								Vind- rose
	01	04	07	10	13	16	19	22	
30	7.8	4.4	5.7	2.3	4.4	3.4	5.5	6.6	4.6
60	7.8	7.7	6.8	11.5	8.9	7.9	8.8	9.9	8.5
90	3.3	4.4	4.5	3.4	4.4	2.2	3.3	1.1	3.4
120	2.2	2.2	2.3	2.3	.0	1.1	2.2	4.4	2.2
150	3.3	5.5	6.8	2.3	5.6	4.5	2.2	6.6	5.2
180	26.7	33.0	27.3	20.7	13.3	16.9	25.3	27.5	24.3
210	23.3	24.2	29.5	36.8	43.3	38.2	25.3	26.4	30.2
240	12.2	6.6	4.5	8.0	8.9	13.5	13.2	4.4	9.4
270	3.3	5.5	5.7	2.3	4.4	4.5	3.3	4.4	3.5
300	1.1	.0	2.3	2.3	.0	.0	.0	1.1	1.7
330	5.6	1.1	1.1	1.1	1.1	3.4	4.4	4.4	2.5
360	2.2	4.4	3.4	4.6	4.4	3.4	5.5	2.2	3.8
Stille	1.1	1.1	.0	2.3	1.1	1.1	1.1	1.1	.7
Ant.obs (90)	(91)	(88)	(87)	(90)	(89)	(91)	(91)	(2152)
Midlere vind m/s	3.3	3.0	3.1	3.3	3.5	3.3	3.5	3.3	3.3

VINDSTYRKEKLASSER FORDELT PÅ VINDRETNING (%)

Klasse I: Vindstyrke .3 - 2.0 m/s
 Klasse II: Vindstyrke 2.1 - 4.0 m/s
 Klasse III: Vindstyrke 4.1 - 6.0 m/s
 Klasse IV: Vindstyrke > 6.0 m/s

*) Vind- retning	Klasser				Total	Nobs	Midlere vind m/s
	I	II	III	IV			
30	1.3	1.0	1.6	.7	4.6	(99)	3.9
60	2.2	2.8	2.1	1.4	8.5	(183)	3.7
90	2.7	.7	.0	.0	3.4	(74)	1.5
120	1.9	.3	.0	.0	2.2	(47)	1.1
150	3.5	.7	.5	.5	5.2	(112)	2.3
180	11.4	6.6	2.1	4.1	24.3	(523)	3.3
210	12.4	7.2	4.0	6.6	30.2	(650)	3.7
240	4.7	2.2	.8	1.7	9.4	(203)	3.2
270	.9	1.1	.7	.8	3.5	(76)	4.2
300	.7	.5	.4	.2	1.7	(37)	3.2
330	1.0	.8	.5	.1	2.5	(53)	2.8
360	1.1	1.2	1.2	.3	3.8	(81)	3.4
Stille					.7	(14)	
Total	43.8	25.1	14.0	16.4	100.0	(2152)	
Midlere vind m/s	1.1	2.9	5.0	8.4			3.3

*) Dette tallet angir sentrum av vindsektor

Tabell A6: Vindroser fra Sodar-målinger, mar 92-jun 92, 100 m.

Stasjon : HOVIN 100m
 Periode : 01.03.92 - 30.06.92

FORDELING AV VINDRETNINGER OVER DØGNET (%)

*) Vind- retning	Klokkeslett									Vind- rose
	01	04	07	10	13	16	19	22		
30	4.0	2.7	2.7	1.4	2.8	2.7	2.6	4.0	3.4	
60	13.3	24.0	34.2	16.7	2.8	6.8	6.6	6.7	13.8	
90	6.7	4.0	8.2	15.3	13.9	6.8	7.9	4.0	8.2	
120	9.3	1.3	1.4	2.8	5.6	4.1	2.6	4.0	4.4	
150	5.3	10.7	6.8	2.8	4.2	4.1	5.3	8.0	6.1	
180	24.0	28.0	17.8	12.5	13.9	14.9	19.7	32.0	18.7	
210	22.7	16.0	12.3	33.3	33.3	39.2	27.6	24.0	26.8	
240	4.0	8.0	5.5	8.3	13.9	13.5	13.2	5.3	9.2	
270	5.3	.0	.0	1.4	1.4	1.4	6.6	4.0	2.6	
300	1.3	1.3	1.4	.0	1.4	.0	.0	1.3	.6	
330	1.3	2.7	2.7	.0	2.8	5.4	3.9	2.7	2.1	
360	2.7	1.3	5.5	5.6	4.2	1.4	3.9	4.0	3.8	
Stille	.0	.0	1.4	.0	.0	.0	.0	.0	.1	
Ant.obs (75)	(75)	(73)	(72)	(72)	(74)	(76)	(75)	(1778)	
Midlere vind m/s	3.2	3.0	3.6	3.8	4.3	5.0	4.8	3.6	3.9	

VINDSTYRKEKLASSER FORDELT PÅ VINDRETNING (%)

Klasse I: Vindstyrke .3 - 2.0 m/s
 Klasse II: Vindstyrke 2.1 - 4.0 m/s
 Klasse III: Vindstyrke 4.1 - 6.0 m/s
 Klasse IV: Vindstyrke > 6.0 m/s

*) Vind- retning	Klasser				Total	Nobs	Midlere vind m/s
	I	II	III	IV			
30	.6	1.0	.8	1.0	3.4	(60)	4.4
60	1.6	4.7	5.3	2.2	13.8	(246)	4.2
90	2.7	3.8	1.5	.2	8.2	(146)	2.8
120	2.0	1.5	.8	.2	4.4	(79)	2.8
150	2.1	2.2	1.5	.2	6.1	(109)	2.9
180	4.7	5.9	3.3	4.8	18.7	(332)	4.2
210	5.2	9.3	5.8	6.5	26.8	(477)	4.2
240	1.9	4.9	1.4	1.0	9.2	(164)	3.5
270	.6	.9	.8	.3	2.6	(46)	3.6
300	.3	.2	.1	.1	.6	(11)	3.1
330	.4	.3	.6	.8	2.1	(38)	4.9
360	.6	.6	1.2	1.4	3.8	(68)	5.0
Stille					.1	(2)	
Total	22.7	35.3	23.0	18.9	100.0	(1778)	
Midlere vind m/s	1.3	3.0	4.9	7.6			3.9

*) Dette tallet angir sentrum av vindsektor

Tabell A7: Vindroser fra Sodar-målinger, nov 91-feb 92, 125 m.

Stasjon : HOVIN 125m
 Periode : 01.11.91 - 29.02.92

FORDELING AV VINDRETNINGER OVER DØGNET (%)

*) Vind- retning	Klokkeslett								Vind- rose
	01	04	07	10	13	16	19	22	
30	6.7	6.6	5.7	4.9	2.3	7.4	6.7	7.8	5.6
60	5.6	5.5	6.9	9.8	8.1	4.9	7.9	5.6	6.8
90	2.2	1.1	2.3	3.7	2.3	1.2	4.5	2.2	2.7
120	1.1	2.2	1.1	1.2	2.3	1.2	1.1	2.2	1.7
150	4.4	4.4	3.4	1.2	3.5	4.9	2.2	4.4	4.1
180	22.2	26.4	25.3	17.1	18.6	19.8	22.5	26.7	22.7
210	28.9	31.9	27.6	31.7	39.5	29.6	28.1	20.0	29.8
240	11.1	9.9	11.5	15.9	8.1	17.3	10.1	13.3	11.3
270	3.3	5.5	4.6	3.7	7.0	6.2	5.6	6.7	5.0
300	2.2	.0	3.4	2.4	.0	.0	3.4	1.1	2.1
330	8.9	3.3	3.4	2.4	3.5	3.7	2.2	4.4	3.5
360	2.2	3.3	3.4	3.7	4.7	3.7	5.6	5.6	4.2
Stille	1.1	.0	1.1	2.4	.0	.0	.0	.0	.5
Ant.obs (90)	(91)	(87)	(82)	(86)	(81)	(89)	(90)	(2072)
Midlere vind m/s	4.2	4.0	4.2	4.2	4.5	4.2	4.8	4.2	4.3

VINDSTYRKEKLASSER FORDELT PÅ VINDRETNING (%)

Klasse I: Vindstyrke .3 - 2.0 m/s
 Klasse II: Vindstyrke 2.1 - 4.0 m/s
 Klasse III: Vindstyrke 4.1 - 6.0 m/s
 Klasse IV: Vindstyrke > 6.0 m/s

*) Vind- retning	Klasser				Total	Nobs	Midlere vind m/s
	I	II	III	IV			
30	1.0	1.2	1.2	2.2	5.6	(115)	5.0
60	1.0	2.1	1.6	2.1	6.8	(141)	4.8
90	1.5	1.0	.2	.0	2.7	(56)	2.1
120	1.3	.3	.0	.0	1.7	(35)	1.4
150	1.8	1.1	.3	.9	4.1	(85)	3.3
180	5.1	8.3	3.8	5.4	22.7	(470)	4.6
210	6.8	9.9	4.4	8.7	29.8	(617)	4.6
240	3.4	4.6	1.1	2.2	11.3	(235)	3.9
270	1.1	1.3	.9	1.8	5.0	(104)	4.9
300	.7	.4	.5	.5	2.1	(43)	3.7
330	1.0	1.3	.9	.3	3.5	(72)	3.5
360	1.0	1.1	1.1	1.1	4.2	(88)	4.5
Stille					.5	(11)	
Total	25.5	32.6	16.2	25.2	100.0	(2072)	
Midlere vind m/s	1.3	2.9	5.0	8.8			4.3

*) Dette tallet angir sentrum av vindsektor

Tabell A8: Vindroser fra Sodar-målinger, mar 92-jun 92, 125 m.

Stasjon : HOVIN 125m
 Periode : 01.03.92 - 30.06.92

FORDELING AV VINDRETNINGER OVER DØGNET (%)

*) Vind- retning	Klokkeslett								Vind- rose
	01	04	07	10	13	16	19	22	
30	5.4	4.0	1.4	1.5	1.5	4.3	2.9	5.3	3.4
60	9.5	21.3	33.8	10.3	3.1	5.7	4.3	8.8	12.3
90	6.8	4.0	5.6	20.6	10.8	7.1	8.6	.0	8.5
120	9.5	1.3	2.8	4.4	9.2	5.7	5.7	7.0	4.9
150	2.7	6.7	8.5	4.4	4.6	4.3	5.7	5.3	6.2
180	31.1	30.7	19.7	8.8	15.4	21.4	18.6	29.8	20.8
210	13.5	10.7	8.5	33.8	32.3	31.4	22.9	19.3	22.1
240	8.1	10.7	7.0	7.4	12.3	12.9	17.1	7.0	10.3
270	8.1	2.7	.0	2.9	3.1	1.4	5.7	7.0	3.4
300	1.4	2.7	1.4	.0	.0	.0	.0	3.5	1.3
330	1.4	2.7	5.6	.0	3.1	5.7	7.1	3.5	3.0
360	2.7	1.3	5.6	5.9	4.6	.0	1.4	3.5	3.7
Stille	.0	1.3	.0	.0	.0	.0	.0	.0	.2
Ant.obs (74)	75)	71)	68)	65)	70)	70)	57)	1656)
Midlere vind m/s	4.3	3.8	4.2	4.1	4.6	5.6	5.4	5.4	4.6

VINDSTYRKEKLASSER FORDELT PÅ VINDRETNING (%)

Klasse I: Vindstyrke .3 - 2.0 m/s
 Klasse II: Vindstyrke 2.1 - 4.0 m/s
 Klasse III: Vindstyrke 4.1 - 6.0 m/s
 Klasse IV: Vindstyrke > 6.0 m/s

*) Vind- retning	Klasser				Total	Nobs	Midlere vind m/s
	I	II	III	IV			
30	.4	.8	.9	1.3	3.4	(57)	4.9
60	1.2	3.2	5.1	2.8	12.3	(203)	4.6
90	1.6	4.0	2.3	.5	8.5	(140)	3.4
120	1.0	2.1	.9	.9	4.9	(81)	3.7
150	1.8	1.9	1.4	1.1	6.2	(102)	3.6
180	2.3	5.3	4.6	8.6	20.8	(345)	5.5
210	2.5	7.5	6.4	5.7	22.1	(366)	4.7
240	2.1	4.9	1.4	1.9	10.3	(170)	4.0
270	.5	.8	1.1	1.0	3.4	(57)	4.5
300	.5	.2	.4	.2	1.3	(21)	3.7
330	.5	.4	.8	1.3	3.0	(50)	5.5
360	.6	.7	.7	1.8	3.7	(61)	5.5
Stille					.2	(3)	
Total	14.9	31.7	26.0	27.2	100.0	(1656)	
Midlere vind m/s	1.4	3.1	4.9	8.0			4.6

*) Dette tallet angir sentrum av vindsektor

Tabell A9: Vindroser fra Sodar-målinger, nov 91-feb 92, 150 m.

Stasjon : A HOVIN 150m
 Periode : 01.11.91 - 29.02.92

FORDELING AV VINDRETNINGER OVER DØGNET (%)

*) Vind- retning	Klokkeslett								Vind- rose
	01	04	07	10	13	16	19	22	
30	6.7	4.4	5.1	4.1	1.4	3.3	4.0	8.0	5.2
60	5.6	4.4	8.9	12.3	7.1	8.3	4.0	2.3	6.0
90	2.2	.0	.0	2.7	4.3	1.7	4.0	2.3	2.3
120	.0	2.2	.0	.0	.0	.0	2.7	1.1	1.3
150	5.6	2.2	3.8	1.4	5.7	3.3	4.0	6.8	4.1
180	21.1	24.2	25.3	16.4	21.4	18.3	22.7	21.6	21.4
210	31.1	38.5	26.6	30.1	34.3	36.7	29.3	26.1	31.4
240	10.0	7.7	8.9	13.7	8.6	15.0	12.0	10.2	10.9
270	4.4	4.4	6.3	9.6	10.0	6.7	4.0	9.1	5.2
300	2.2	2.2	5.1	2.7	.0	1.7	1.3	3.4	2.5
330	8.9	2.2	5.1	1.4	1.4	5.0	2.7	3.4	3.9
360	2.2	6.6	5.1	5.5	5.7	.0	9.3	5.7	5.2
Stille	.0	1.1	.0	.0	.0	.0	.0	.0	.4
Ant.obs (90)	(91)	(79)	(73)	(70)	(60)	(75)	(88)	(1886)
Midlere vind m/s	4.5	4.3	4.5	4.5	4.6	4.4	5.2	4.6	4.6

VINDSTYRKEKLASSER FORDELT PÅ VINDRETNING (%)

Klasse I: Vindstyrke .3 - 2.0 m/s
 Klasse II: Vindstyrke 2.1 - 4.0 m/s
 Klasse III: Vindstyrke 4.1 - 6.0 m/s
 Klasse IV: Vindstyrke > 6.0 m/s

*) Vind- retning	Klasser				Total	Nobs	Midlere vind m/s
	I	II	III	IV			
30	.9	1.2	1.1	2.0	5.2	(99)	5.2
60	.6	1.8	1.4	2.2	6.0	(114)	5.0
90	1.1	.9	.3	.0	2.3	(43)	2.2
120	1.0	.3	.1	.0	1.3	(25)	1.5
150	1.7	1.1	.3	.9	4.1	(77)	3.4
180	4.6	7.9	4.0	5.0	21.4	(404)	4.6
210	5.2	10.0	5.2	11.0	31.4	(593)	5.2
240	2.7	4.0	1.5	2.8	10.9	(206)	4.6
270	1.2	1.3	1.3	1.5	5.2	(99)	4.6
300	.7	.6	.5	.7	2.5	(48)	4.0
330	1.6	1.1	.9	.3	3.9	(73)	2.9
360	1.1	1.7	1.1	1.3	5.2	(98)	4.2
Stille					.4	(7)	
Total	22.4	31.9	17.7	27.7	100.0	(1886)	
Midlere vind m/s	1.2	2.9	4.9	9.1			4.6

*) Dette tallet angir sentrum av vindsektor

Tabell A10: Vindroser fra Sodar-målinger, mar 92-jun 92, 150 m.

Stasjon : HOVIN 150m
 Periode : 01.03.92 - 30.06.92

FORDELING AV VINDRETNINGER OVER DØGNET (%)

*) Vind- retning	Klokkeslett								Vind- rose
	01	04	07	10	13	16	19	22	
30	4.1	6.8	4.8	1.6	.0	.0	.0	5.7	3.4
60	11.0	15.1	28.6	11.3	4.9	4.6	5.4	11.4	11.2
90	5.5	8.2	11.1	21.0	9.8	7.7	5.4	.0	8.7
120	5.5	1.4	.0	6.5	11.5	9.2	8.9	.0	5.9
150	8.2	4.1	4.8	4.8	6.6	6.2	5.4	5.7	5.7
180	26.0	31.5	20.6	9.7	11.5	16.9	19.6	25.7	19.7
210	16.4	15.1	12.7	29.0	36.1	35.4	25.0	20.0	24.5
240	9.6	8.2	4.8	6.5	9.8	9.2	16.1	8.6	9.3
270	6.8	2.7	1.6	1.6	1.6	1.5	7.1	5.7	3.2
300	1.4	1.4	3.2	1.6	.0	.0	.0	2.9	1.9
330	1.4	4.1	3.2	.0	3.3	4.6	5.4	5.7	2.6
360	2.7	1.4	4.8	6.5	4.9	4.6	1.8	8.6	3.9
Stille	1.4	.0	.0	.0	.0	.0	.0	.0	.1
Ant.obs (73)	73)	63)	62)	61)	65)	56)	35)	(1479)
Midlere vind m/s	4.8	4.1	4.4	3.8	4.6	5.8	5.3	5.9	4.8

VINDSTYRKEKLASSER FORDELT PÅ VINDRETNING (%)

Klasse I: Vindstyrke .3 - 2.0 m/s
 Klasse II: Vindstyrke 2.1 - 4.0 m/s
 Klasse III: Vindstyrke 4.1 - 6.0 m/s
 Klasse IV: Vindstyrke > 6.0 m/s

*) Vind- retning	Klasser				Total	Nobs	Midlere vind m/s
	I	II	III	IV			
30	.5	.7	.7	1.6	3.4	(51)	5.2
60	1.2	2.4	4.7	2.9	11.2	(165)	4.7
90	1.4	4.2	2.6	.4	8.7	(128)	3.5
120	1.1	2.2	1.7	.9	5.9	(87)	3.9
150	1.1	1.8	1.4	1.5	5.7	(85)	4.1
180	2.0	5.3	4.3	8.0	19.7	(291)	5.7
210	2.0	8.5	8.1	5.9	24.5	(362)	4.8
240	1.3	4.1	2.0	2.0	9.3	(138)	4.4
270	.5	.8	.8	1.1	3.2	(48)	4.7
300	.9	.2	.3	.5	1.9	(28)	4.0
330	.4	.5	.5	1.1	2.6	(38)	5.4
360	.5	.7	.6	2.0	3.9	(57)	6.0
Stille					.1	(1)	
Total	13.0	31.3	27.7	27.9	100.0	(1479)	
Midlere vind m/s	1.3	3.1	4.9	8.2			4.8

*) Dette tallet angir sentrum av vindsektor

Tabell A11: Vindroser fra Sodar-målinger, nov 91-feb 92, 175 m.

Stasjon : HOVIN 175m
 Periode : 01.11.91 - 29.02.92

FØRDELING AV VINDRETNINGER OVER DØGNET (%)

*) Vind- retning	Klokkeslett								Vind- rose
	01	04	07	10	13	16	19	22	
30	7.8	6.6	4.0	6.3	3.6	2.2	1.5	9.9	5.8
60	5.6	3.3	5.3	9.5	5.5	11.1	4.6	1.2	5.0
90	.0	1.1	2.7	1.6	5.5	2.2	3.1	1.2	2.1
120	1.1	1.1	2.7	4.8	.0	.0	1.5	2.5	1.7
150	3.3	3.3	2.7	.0	3.6	2.2	4.6	2.5	3.5
180	21.1	19.8	21.3	17.5	23.6	20.0	13.8	18.5	19.8
210	33.3	38.5	30.7	25.4	36.4	40.0	38.5	32.1	33.6
240	8.9	8.8	5.3	14.3	9.1	11.1	12.3	9.9	10.2
270	5.6	5.5	8.0	6.3	3.6	4.4	4.6	8.6	5.0
300	2.2	3.3	2.7	4.8	.0	.0	3.1	3.7	2.6
330	5.6	1.1	5.3	4.8	3.6	4.4	1.5	4.9	4.0
360	5.6	7.7	9.3	4.8	5.5	2.2	10.8	4.9	6.3
Stille	.0	.0	.0	.0	.0	.0	.0	.0	.4
Ant.obs (90)	91)	75)	63)	55)	45)	65)	81)	(1703)
Midlere vind m/s	4.8	4.6	5.1	4.8	5.0	4.6	5.8	4.7	4.9

VINDSTYRKEKLASSER FORDELT PÅ VINDRETNING (%)

Klasse I: Vindstyrke .3 - 2.0 m/s
 Klasse II: Vindstyrke 2.1 - 4.0 m/s
 Klasse III: Vindstyrke 4.1 - 6.0 m/s
 Klasse IV: Vindstyrke > 6.0 m/s

*) Vind- retning	Klasser				Total	Nobs	Midlere vind m/s
	I	II	III	IV			
30	1.1	1.5	1.2	2.0	5.8	(99)	5.0
60	.8	1.2	1.2	1.9	5.0	(86)	5.2
90	1.1	.6	.3	.1	2.1	(35)	2.4
120	1.4	.4	.0	.0	1.7	(29)	1.4
150	1.5	.4	.4	1.2	3.5	(59)	4.3
180	3.8	8.0	3.9	4.1	19.8	(337)	4.6
210	3.9	8.0	7.8	13.9	33.6	(573)	6.0
240	1.8	3.6	1.8	3.1	10.2	(174)	5.0
270	1.1	1.8	.8	1.4	5.0	(85)	4.3
300	.8	.6	.4	.8	2.6	(45)	4.2
330	1.2	1.2	1.1	.5	4.0	(68)	3.4
360	1.8	1.9	1.2	1.4	6.3	(107)	3.9
Stille					.4	(6)	
Total	20.3	29.2	19.9	30.3	100.0	(1703)	
Midlere vind m/s	1.3	3.0	4.9	9.3			4.9

*) Dette tallet angir sentrum av vindsektor

Tabell A12: Vindroser fra Sodar-målinger, mar 92-jun 92, 175 m.

Stasjon : HOVIN 175m
 Periode : 01.03.92 - 30.06.92

FORDELING AV VINDRETNINGER OVER DØGNET (%)

*) Vind- retning	Klokkeslett								Vind- rose
	01	04	07	10	13	16	19	22	
30	7.5	7.0	5.2	1.9	.0	1.9	.0	5.3	4.3
60	9.0	15.5	19.0	5.7	1.7	1.9	2.9	5.3	9.4
90	3.0	9.9	10.3	17.0	12.1	7.7	.0	5.3	7.4
120	7.5	1.4	1.7	7.5	10.3	7.7	8.8	.0	5.8
150	6.0	1.4	1.7	9.4	8.6	5.8	.0	.0	5.4
180	14.9	21.1	24.1	7.5	12.1	19.2	20.6	26.3	17.1
210	29.9	25.4	15.5	35.8	37.9	38.5	29.4	36.8	30.2
240	7.5	8.5	3.4	5.7	8.6	7.7	20.6	10.5	8.7
270	9.0	.0	3.4	1.9	1.7	1.9	11.8	.0	3.1
300	.0	1.4	3.4	1.9	.0	.0	.0	5.3	1.6
330	1.5	5.6	8.6	1.9	3.4	5.8	2.9	5.3	3.5
360	4.5	1.4	3.4	3.8	3.4	1.9	2.9	.0	3.3
Stille	.0	1.4	.0	.0	.0	.0	.0	.0	.2
Ant.obs (67)	71)	58)	53)	58)	52)	34)	19)	1242)
Midlere vind m/s	5.2	4.2	4.4	3.9	5.0	5.6	4.6	5.2	4.7

VINDSTYRKEKLASSER FORDELT PÅ VINDRETNING (%)

Klasse I: Vindstyrke .3 - 2.0 m/s
 Klasse II: Vindstyrke 2.1 - 4.0 m/s
 Klasse III: Vindstyrke 4.1 - 6.0 m/s
 Klasse IV: Vindstyrke > 6.0 m/s

*) Vind- retning	Klasser				Total	Nobs	Midlere vind m/s
	I	II	III	IV			
30	.8	.6	1.4	1.4	4.3	(54)	5.1
60	1.4	1.7	3.9	2.4	9.4	(117)	4.7
90	1.2	3.2	2.7	.3	7.4	(92)	3.6
120	1.2	2.6	1.2	.8	5.8	(72)	3.7
150	1.2	1.6	1.2	1.4	5.4	(67)	4.1
180	1.5	5.2	4.6	5.7	17.1	(212)	5.2
210	2.4	8.8	10.5	8.5	30.2	(375)	5.2
240	1.4	3.5	2.5	1.2	8.7	(108)	4.1
270	.7	.4	1.0	1.0	3.1	(39)	4.6
300	.9	.2	.2	.2	1.6	(20)	2.9
330	.7	1.0	.8	1.0	3.5	(43)	4.4
360	.6	.2	.6	1.9	3.3	(41)	6.4
Stille					.2	(2)	
Total	14.3	29.1	30.8	25.8	100.0	(1242)	
Midlere vind m/s	1.3	3.1	4.9	8.3			4.7

*) Dette tallet angir sentrum av vindsektor

Tabell A13: Vindroser fra Sodar-målinger, nov 91-feb 92, 200 m.

Stasjon : HOVIN 200m
 Periode : 01.11.91 - 29.02.92

FORDELING AV VINDRETNINGER OVER DØGNET (%)

*) Vind- retning	Klokkeslett								Vind- rose
	01	04	07	10	13	16	19	22	
30	8.9	6.6	4.0	5.1	7.7	8.9	7.1	12.5	7.3
60	4.4	3.3	5.3	6.8	1.9	13.3	5.4	1.2	4.0
90	2.2	1.1	1.3	5.1	5.8	.0	.0	.0	2.3
120	1.1	.0	2.7	1.7	3.8	2.2	.0	1.2	1.5
150	3.3	4.4	1.3	.0	3.8	2.2	7.1	6.3	4.5
180	18.9	20.9	18.7	25.4	13.5	11.1	8.9	10.0	17.3
210	37.8	41.8	38.7	23.7	46.2	48.9	50.0	43.8	40.4
240	8.9	6.6	8.0	10.2	9.6	6.7	14.3	8.8	8.8
270	2.2	6.6	4.0	8.5	1.9	2.2	1.8	5.0	3.7
300	3.3	.0	1.3	6.8	.0	2.2	1.8	1.2	2.0
330	2.2	2.2	6.7	3.4	3.8	2.2	.0	2.5	2.7
360	6.7	6.6	6.7	3.4	1.9	.0	3.6	5.0	4.7
Stille	.0	.0	1.3	.0	.0	.0	.0	2.5	.7
Ant.obs (90)	(91)	(75)	(59)	(52)	(45)	(56)	(80)	(1639)
Midlere vind m/s	4.3	4.3	4.4	4.2	4.5	4.4	5.4	4.3	4.4

VINDSTYRKEKLASSER FORDELT PÅ VINDRETNING (%)

Klasse I: Vindstyrke .3 - 2.0 m/s
 Klasse II: Vindstyrke 2.1 - 4.0 m/s
 Klasse III: Vindstyrke 4.1 - 6.0 m/s
 Klasse IV: Vindstyrke > 6.0 m/s

*) Vind- retning	Klasser				Total	Nobs	Midlere vind m/s
	I	II	III	IV			
30	1.9	2.3	1.5	1.5	7.3	(119)	3.9
60	.7	1.4	.9	1.1	4.0	(66)	4.5
90	1.3	.7	.2	.2	2.3	(38)	2.3
120	1.3	.2	.0	.0	1.5	(25)	1.1
150	2.9	.5	.2	.9	4.5	(74)	2.8
180	7.6	4.8	2.6	2.3	17.3	(283)	3.4
210	4.9	10.0	8.4	17.1	40.4	(662)	6.1
240	2.5	2.5	2.0	1.9	8.8	(145)	4.2
270	2.0	.7	.9	.2	3.7	(61)	2.6
300	1.0	.4	.2	.4	2.0	(33)	3.2
330	1.6	1.0	.1	.0	2.7	(45)	1.8
360	2.0	1.5	.7	.5	4.7	(77)	3.0
Stille					.7	(11)	
Total	29.8	26.0	17.5	26.1	100.0	(1639)	
Midlere vind m/s	1.1	2.9	4.9	9.5			4.4

*) Dette tallet angir sentrum av vindsektor

Tabell A14: Vindroser fra Sodar-målinger, mar 92-jun 92, 200 m.

Stasjon : HOVIN 200m
 Periode : 01.03.92 - 30.06.92

FORDELING AV VINDRETNINGER OVER DØGNET (%)

*) Vind- retning	Klokkeslett									Vind- rose
	01	04	07	10	13	16	19	22		
30	8.2	9.7	8.7	.0	.0	.0	.0	.0	.0	5.9
60	9.8	16.7	10.9	2.5	.0	.0	.0	6.3	6.3	7.9
90	.0	6.9	8.7	10.0	2.1	3.1	.0	6.3	6.3	4.8
120	6.6	4.2	4.3	12.5	19.1	6.3	12.5	.0	.0	7.4
150	4.9	4.2	2.2	7.5	6.4	12.5	4.2	.0	.0	4.7
180	16.4	12.5	13.0	12.5	21.3	18.8	8.3	6.3	6.3	15.2
210	31.1	33.3	23.9	42.5	40.4	40.6	50.0	62.5	62.5	36.7
240	16.4	4.2	13.0	2.5	2.1	9.4	16.7	6.3	6.3	8.2
270	3.3	1.4	2.2	.0	2.1	3.1	4.2	.0	.0	2.4
300	.0	.0	.0	2.5	.0	.0	4.2	.0	.0	1.2
330	.0	2.8	10.9	2.5	.0	3.1	.0	6.3	6.3	2.2
360	3.3	4.2	2.2	2.5	6.4	3.1	.0	6.3	6.3	3.1
Stille	.0	.0	.0	2.5	.0	.0	.0	.0	.0	.3
Ant.obs (61)	72)	46)	40)	47)	32)	24)	16)	1010)	
Midlere										
vind m/s	5.2	4.0	4.2	3.3	5.2	5.3	4.9	4.5	4.5	4.7

VINDSTYRKEKLASSER FORDELT PÅ VINDRETNING (%)

Klasse I: Vindstyrke .3 - 2.0 m/s
 Klasse II: Vindstyrke 2.1 - 4.0 m/s
 Klasse III: Vindstyrke 4.1 - 6.0 m/s
 Klasse IV: Vindstyrke > 6.0 m/s

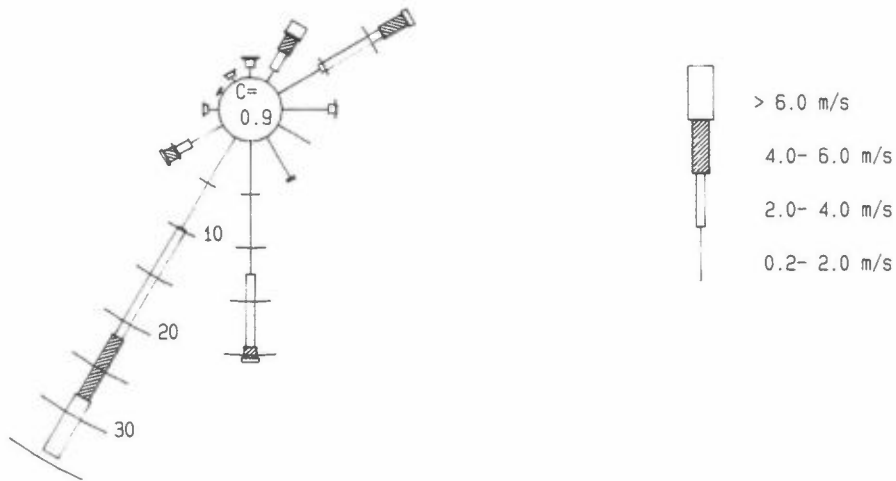
*) Vind- retning	Klasser					Total	Nobs	Midlere vind m/s
	I	II	III	IV				
30	1.2	1.1	1.1	2.6	5.9	(60)	5.5	
60	1.4	.8	3.2	2.6	7.9	(80)	5.0	
90	1.5	2.4	.6	.3	4.8	(48)	2.9	
120	1.0	3.1	2.6	.8	7.4	(75)	4.0	
150	1.3	1.2	.8	1.4	4.7	(47)	4.3	
180	2.3	4.5	4.2	4.4	15.2	(154)	4.7	
210	3.3	10.3	12.5	10.7	36.7	(371)	5.3	
240	1.7	3.4	2.3	.9	8.2	(83)	3.6	
270	1.0	.3	.4	.7	2.4	(24)	3.7	
300	.4	.1	.3	.4	1.2	(12)	4.8	
330	1.0	.9	.0	.3	2.2	(22)	2.7	
360	.7	.6	1.0	.8	3.1	(31)	4.7	
Stille					.3	(3)		
Total	16.6	28.5	28.8	25.7	100.0	(1010)		
Midlere								
vind m/s	1.2	3.0	4.9	8.4			4.7	

*) Dette tallet angir sentrum av vindsektor

Tabell A15: Frekvens av vindstyrke innenfor gitte grenser for perioden, målt med SODAR på Hovin. Enhet: prosent.

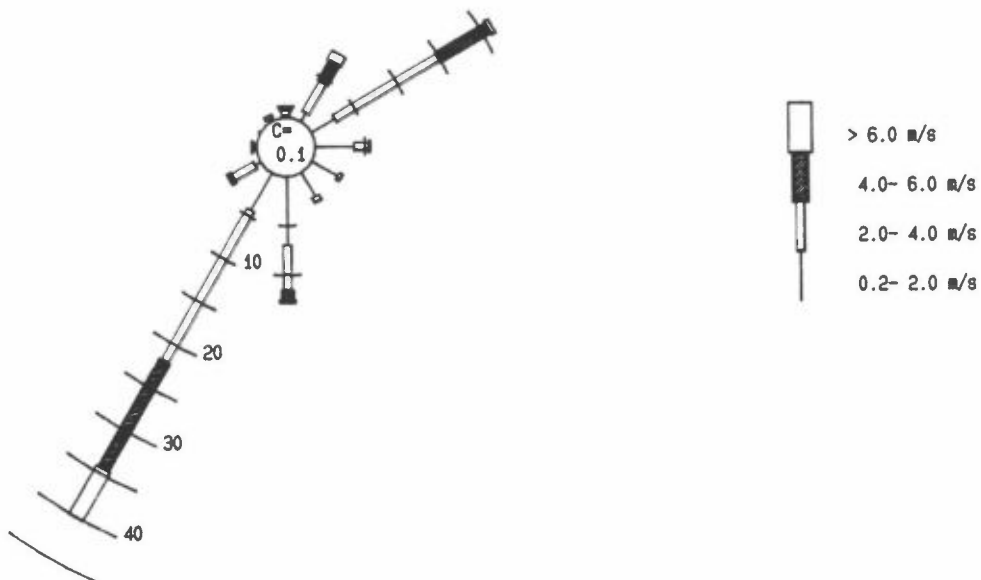
Periode	Høyde (m)	Vindstyrkeklasser (m/s)					Maks.	Middel
		≤2,0	2,0-4,0	4,0-6,0	6,0-8,0	>8,0		
nov. 91- feb. 92	200	30,4	26,0	17,5	9,1	17,0	18,0 m/s	4,6 m/s
	175	20,6	29,1	19,9	11,7	18,5	19,5 "	4,9 "
	150	22,7	31,8	17,6	11,7	15,9	17,2 "	4,6 "
	125	26,0	32,5	16,1	11,7	13,5	16,1 "	4,3 "
	100	44,4	25,1	14,0	8,1	8,2	14,6 "	3,3 "
	75	51,5	24,1	12,9	7,0	4,3	13,0 "	2,8 "
	50	47,9	31,2	13,1	6,5	2,0	11,1 "	2,7 "
mar 92- jun 92	200	16,9	28,5	28,8	13,3	12,5	18,6 m/s	4,7 m/s
	175	14,4	29,1	30,8	13,8	11,9	14,4 "	4,7 "
	150	13,0	31,3	27,7	15,3	12,6	14,5 "	4,8 "
	125	15,1	31,7	26,0	16,7	10,4	14,5 "	4,6 "
	100	22,8	35,3	23,0	13,2	5,7	12,7 "	3,9 "
	75	27,3	37,7	21,4	10,4	3,2	11,1 "	3,5 "
	50	26,0	44,1	22,5	6,6	0,8	10,3 "	3,3 "

STASJON : HOVIN
 PERIODE : 1. 11. 91 - 29. 2. 92



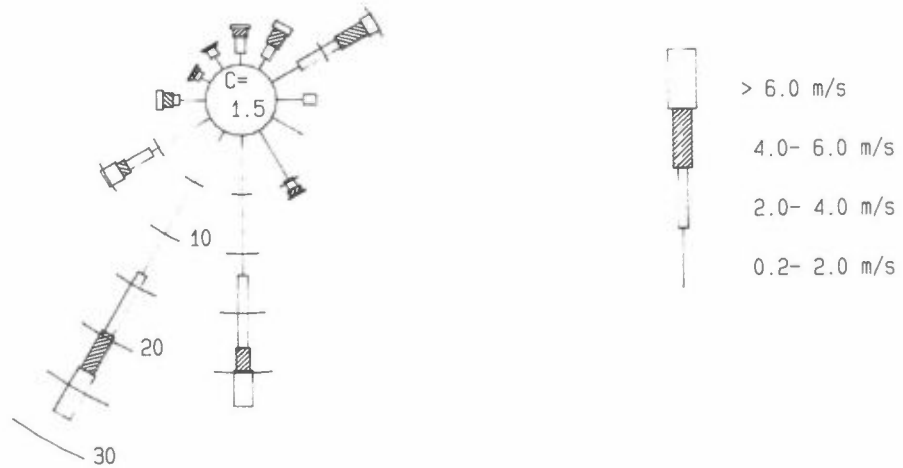
Figur A1: Sodar-målinger, nov 91-feb 92, 50 m

STASJON : HOVIN
 PERIODE : 1. 3. 92 - 30. 6. 92



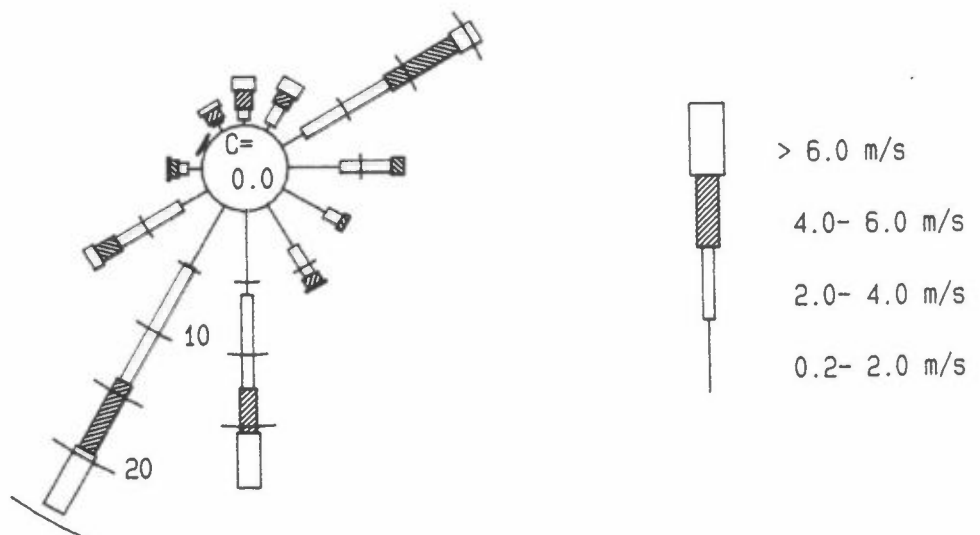
Figur A2: Sodar-målinger, mar 92-jun 92, 50 m.

STASJON : HOVIN
 PERIODE : 1. 11. 91 - 29. 2. 92



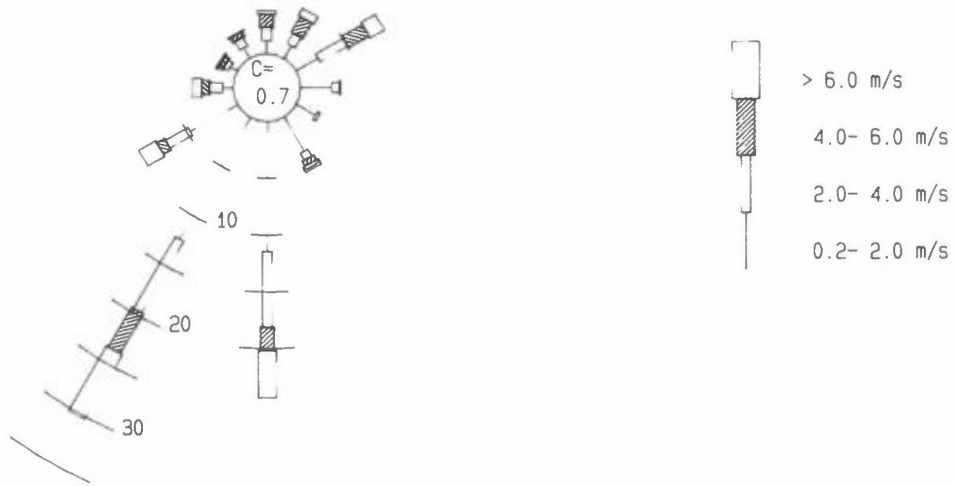
Figur A3: Sodar-målinger, nov 91-feb 92, 75 m

STASJON : HOVIN
 PERIODE : 1. 3. 92 - 30. 6. 92



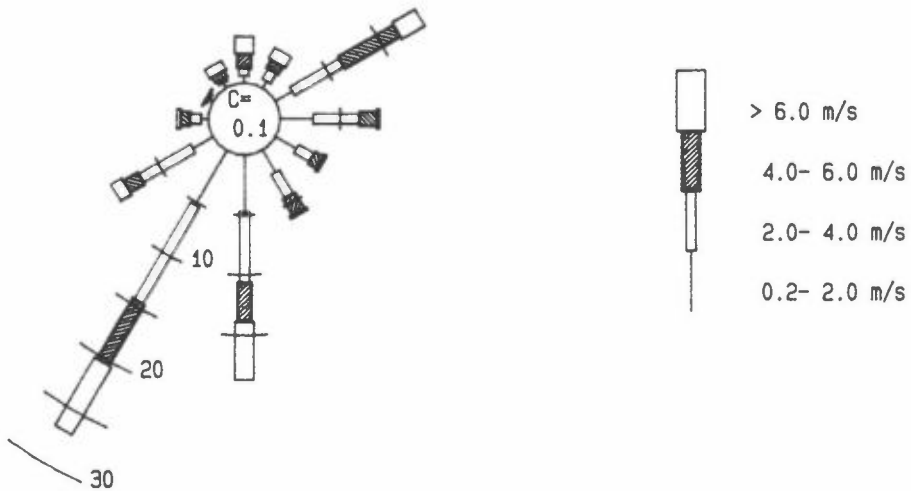
Figur A4: Sodar-målinger, mar 92-jun 92, 75 m.

STASJON : HOVIN
 PERIODE : 1. 11. 91 - 29. 2. 92



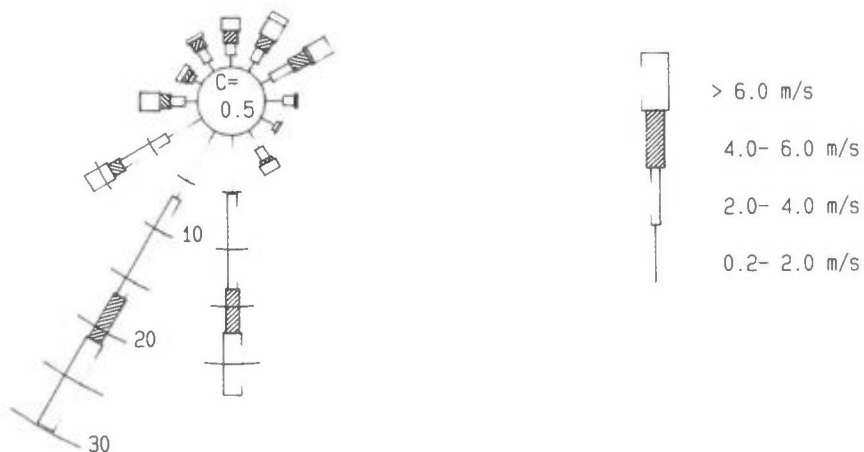
Figur A5: Sodar-målinger, nov 91-feb 92, 100 m

STASJON : HOVIN
 PERIODE : 1. 3. 92 - 30. 6. 92



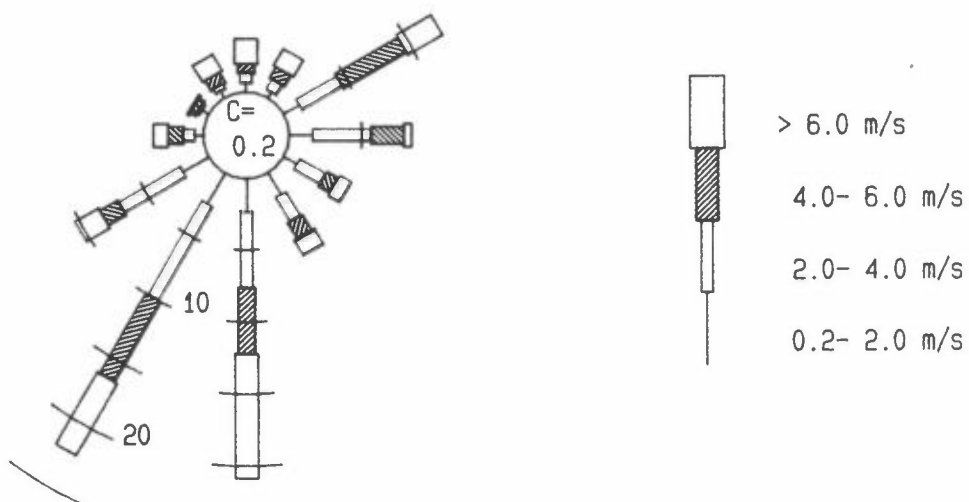
Figur A6: Sodar-målinger, mar 92-jun 92, 100 m.

STASJON : HOVIN
 PERIODE : 1. 11. 91 - 29. 2. 92



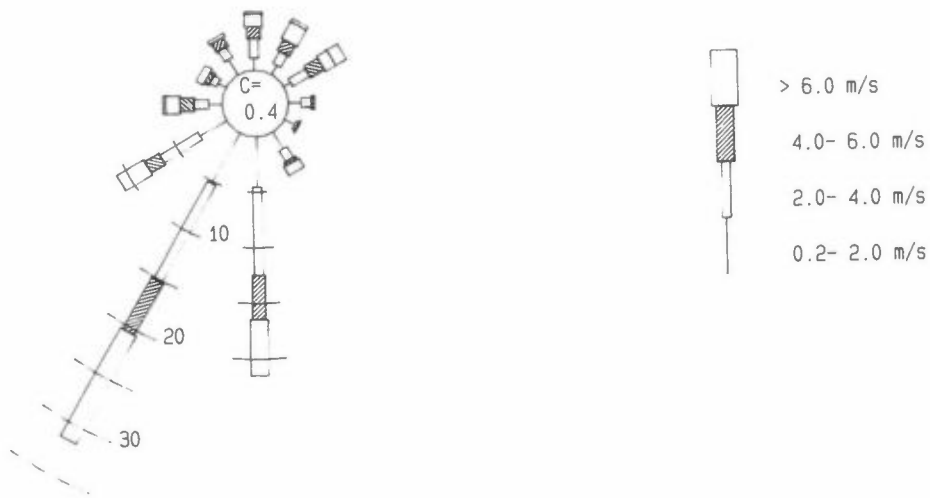
Figur A7: Sodar-målinger, nov 91-feb 92, 125 m

STASJON : HOVIN
 PERIODE : 1. 3. 92 - 30. 6. 92



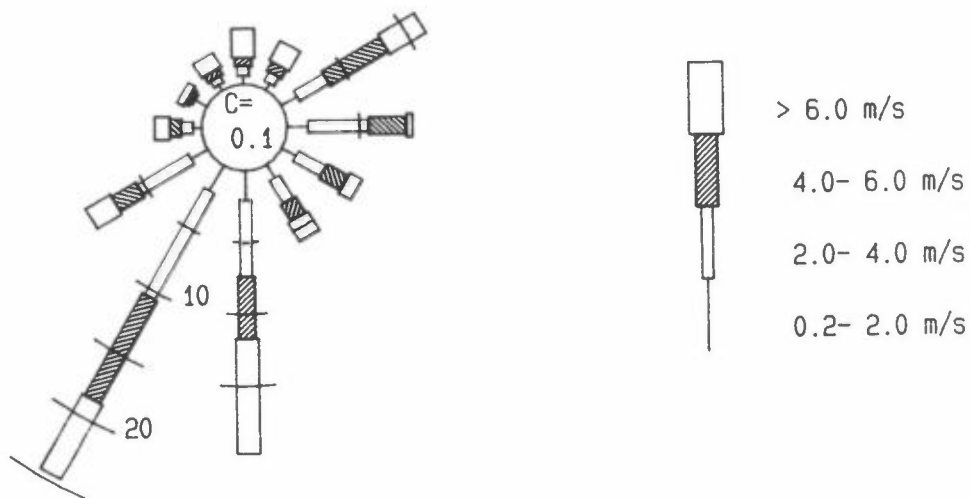
Figur A8: Sodar-målinger, mar 92-jun 92, 125 m.

STASJON : HOVIN
 PERIODE : 1. 11. 91 - 29. 2. 92



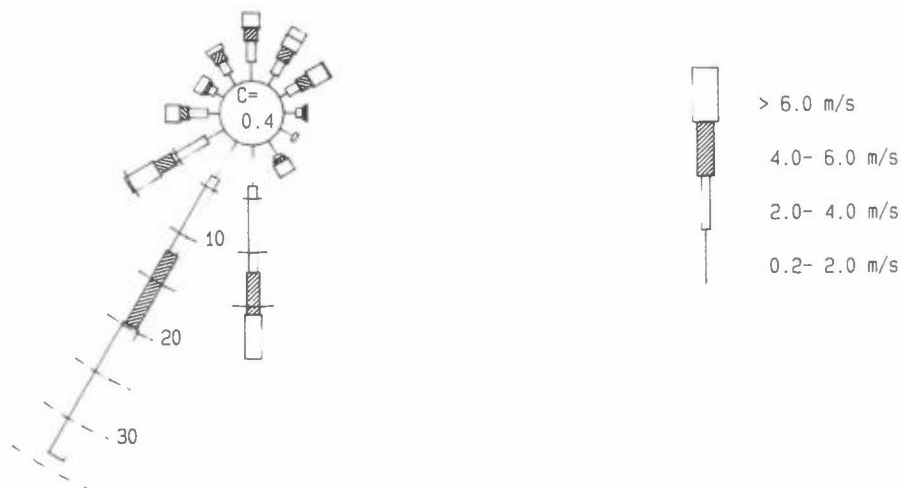
Figur A9: Sodar-målinger, nov 91-feb 92, 150 m

STASJON : HOVIN
 PERIODE : 1. 3. 92 - 30. 6. 92



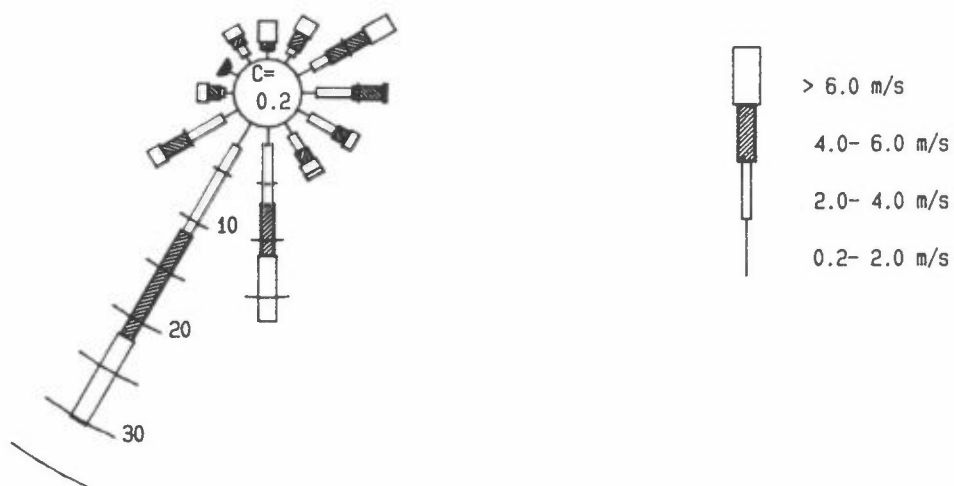
Figur A10: Sodar-målinger, mar 92-jun 92, 150 m.

STASJON : HOVIN
 PERIODE : 1. 11. 91 - 29. 2. 92



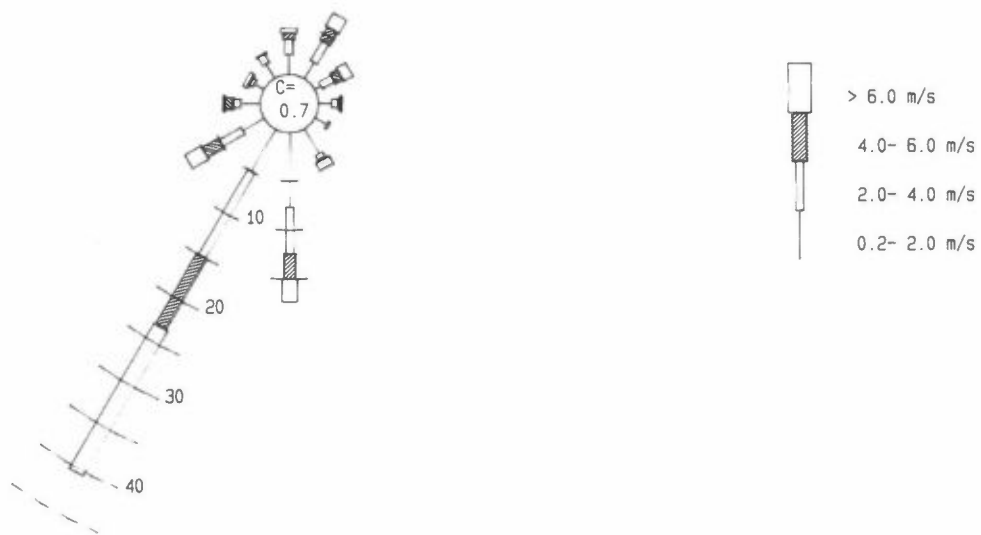
Figur A11: Sodar-målinger, nov 91-feb 92, 175 m

STASJON : HOVIN
 PERIODE : 1. 3. 92 - 30. 6. 92



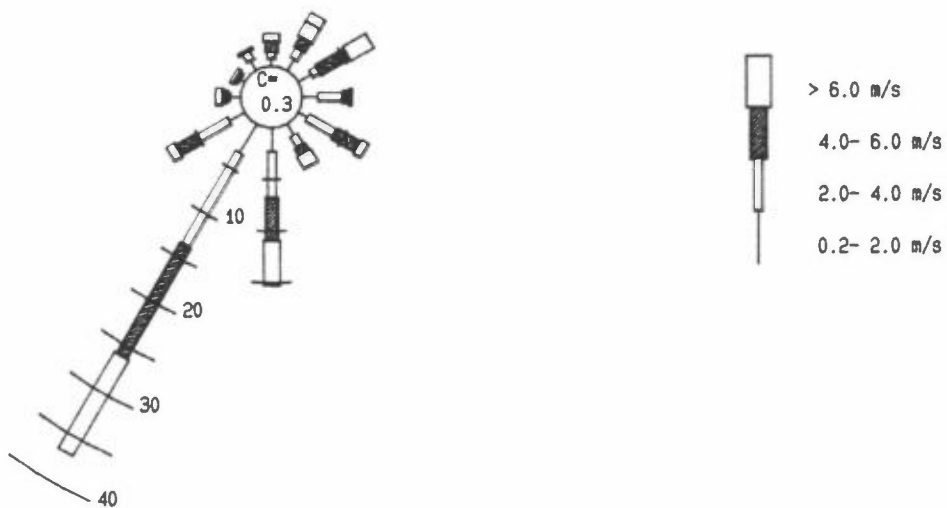
Figur A12 Sodar-målinger, mar 92-jun 92, 175 m

STASJON : HOVIN
 PERIODE : 1. 11. 91 - 29. 2. 92

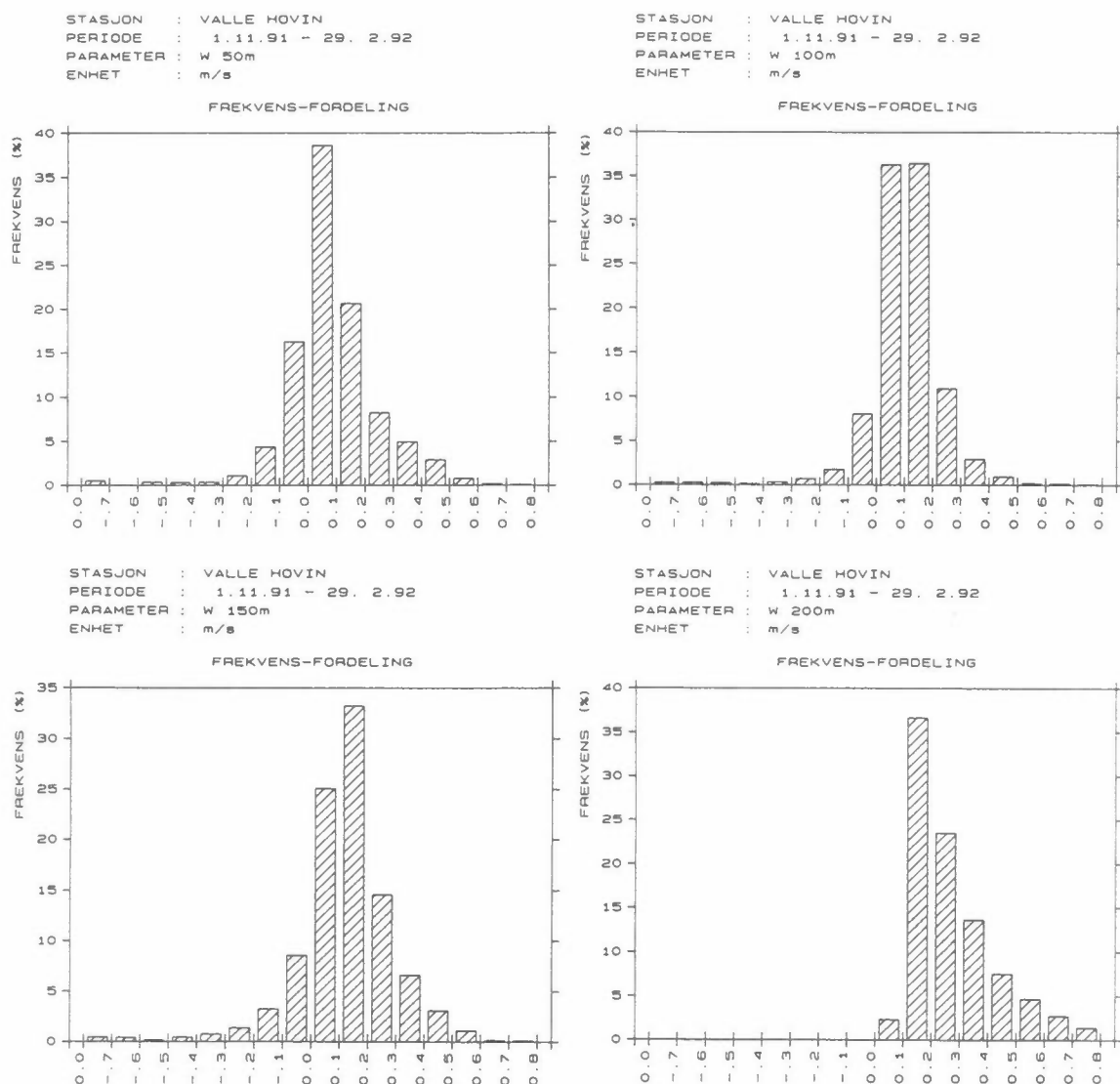


Figur A13: Sodar-målinger, nov 91-feb 92, 200 m

STASJON : HOVIN
 PERIODE : 1. 3. 92 - 30. 6. 92



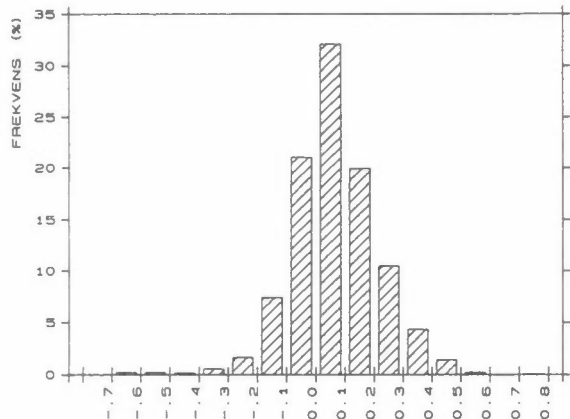
Figur A14 Sodar-målinger, mar 92-jun 92, 200 m



Figur A15: Sodarmålinger. Frekvens av vertikalhastighet 50-200 m, nov 91-feb 92.

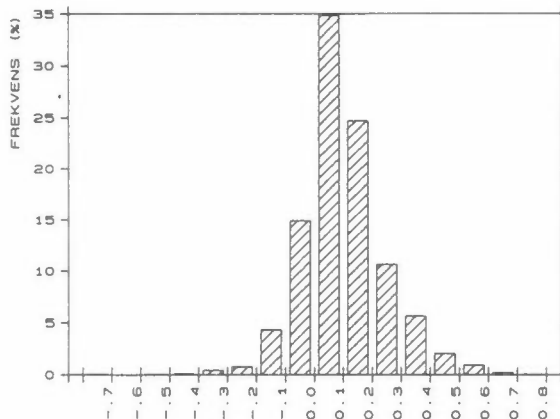
STASJON : HOVIN
 PERIODE : 1. 3.92 - 30. 6.92
 PARAMETER : W 50m
 ENHET : m/s

FREKVENS-FORDELING



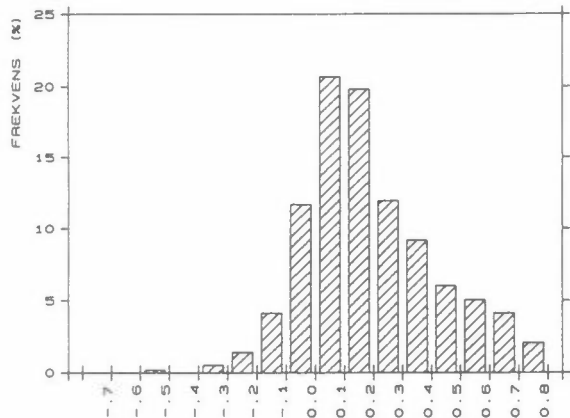
STASJON : HOVIN
 PERIODE : 1. 3.92 - 30. 6.92
 PARAMETER : W 100m
 ENHET : m/s

FREKVENS-FORDELING



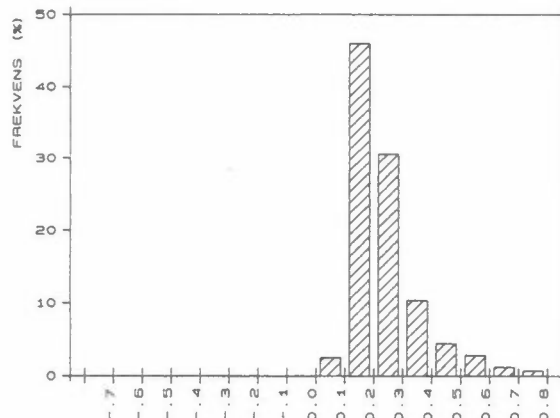
STASJON : HOVIN
 PERIODE : 1. 3.92 - 30. 6.92
 PARAMETER : W 150m
 ENHET : m/s

FREKVENS-FORDELING



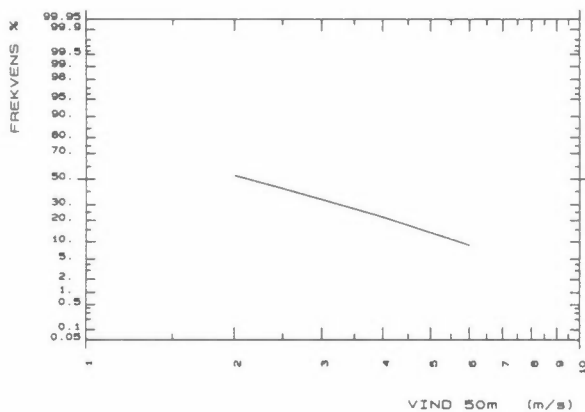
STASJON : HOVIN
 PERIODE : 1. 3.92 - 30. 6.92
 PARAMETER : W 200m
 ENHET : m/s

FREKVENS-FORDELING

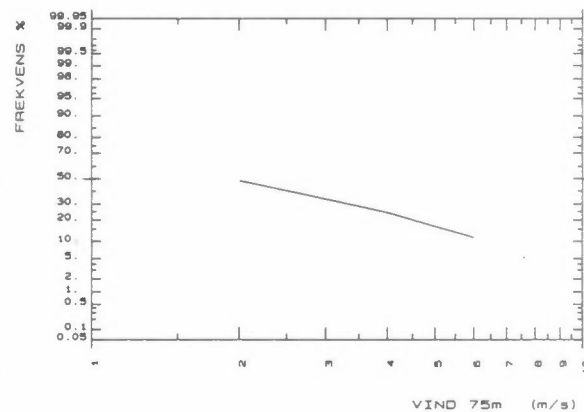


Figur A16: Sodarmålinger. Frekvens av vertikalhastighet 50-200 m, mar 92-jun 92.

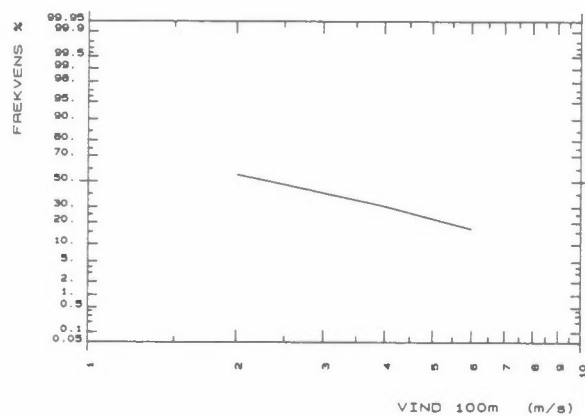
STASJON : HOVIN
 PERIODE : 1.11.91 - 29. 2.92
 PARAMETER : VIND 50m
 ENHET : m/s



STASJON : HOVIN
 PERIODE : 1.11.91 - 29. 2.92
 PARAMETER : VIND 75m
 ENHET : m/s

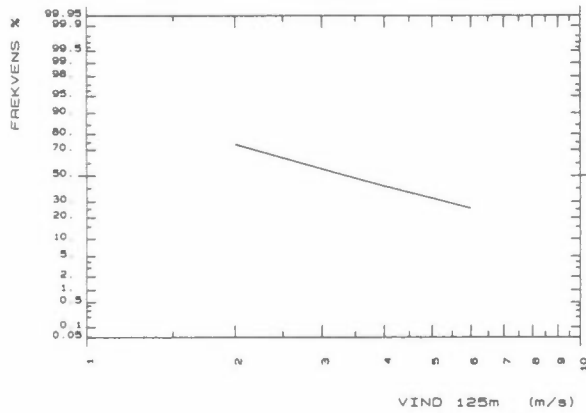


STASJON : HOVIN
 PERIODE : 1.11.91 - 29. 2.92
 PARAMETER : VIND 100m
 ENHET : m/s

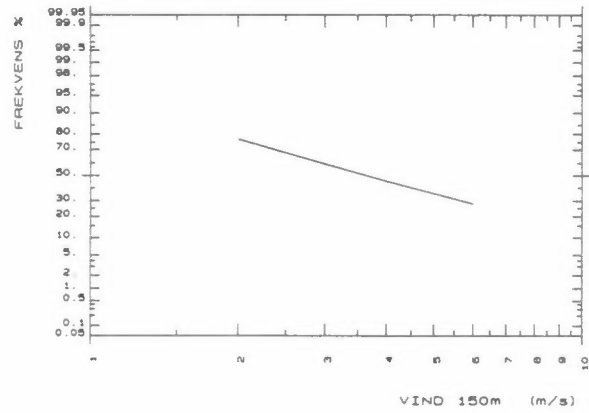


Figur A17: Sodarmålinger. Frekvens av vindstyrke 50-100 m, nov 91-feb 92.

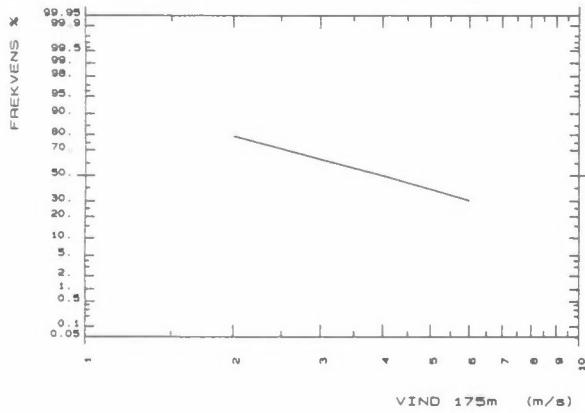
STASJON : HOVIN
 PERIODE : 1.11.91 - 29. 2.92
 PARAMETER : VIND 125m
 ENHET : m/s



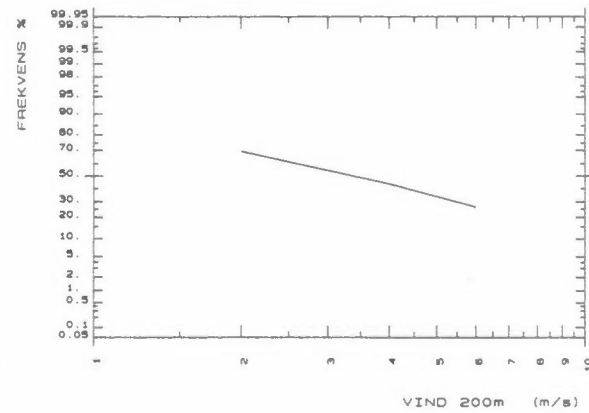
STASJON : HOVIN
 PERIODE : 1.11.91 - 29. 2.92
 PARAMETER : VIND 150m
 ENHET : m/s



STASJON : HOVIN
 PERIODE : 1.11.91 - 29. 2.92
 PARAMETER : VIND 175m
 ENHET : m/s

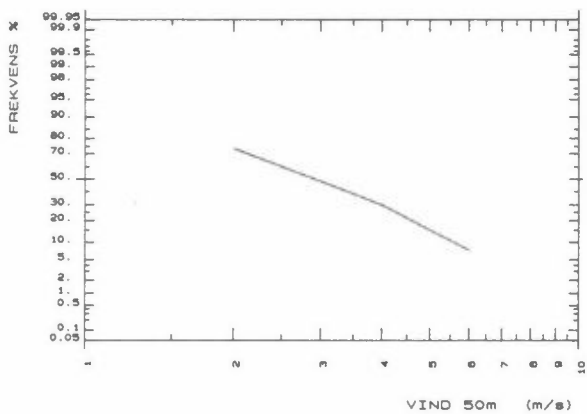


STASJON : HOVIN
 PERIODE : 1.11.91 - 29. 2.92
 PARAMETER : VIND 200m
 ENHET : m/s

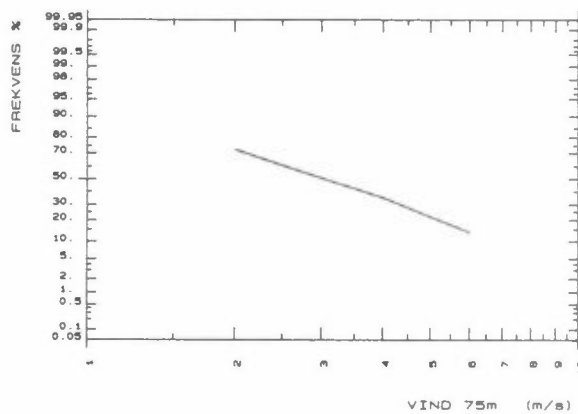


Figur A18: Sodarmålinger. Frekvens av vindstyrke 125-200 m, nov 91-feb 92.

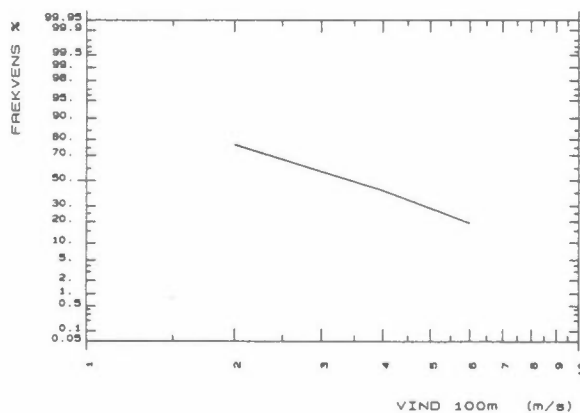
STASJON : HOVIN
 PERIODE : 1. 3.92 - 30. 6.92
 PARAMETER : VIND 50m
 ENHET : m/s



STASJON : HOVIN
 PERIODE : 1. 3.92 - 30. 6.92
 PARAMETER : VIND 75m
 ENHET : m/s



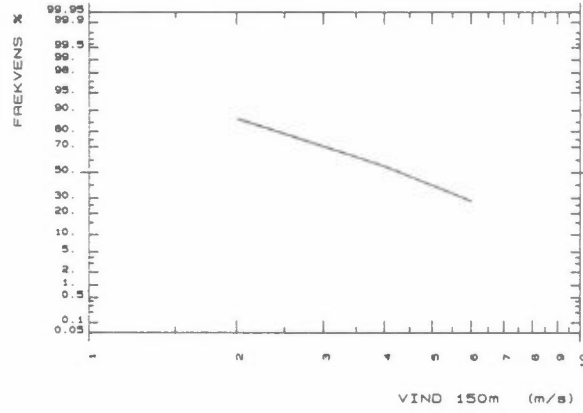
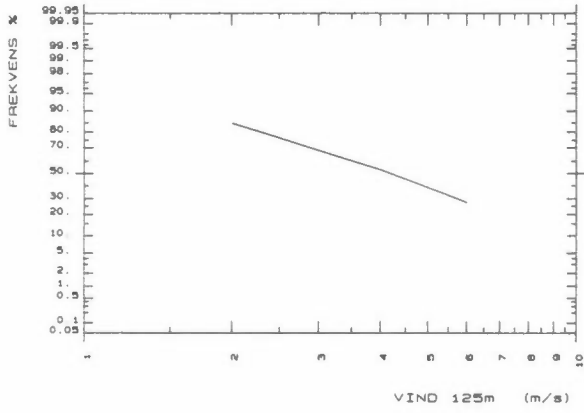
STASJON : HOVIN
 PERIODE : 1. 3.92 - 30. 6.92
 PARAMETER : VIND 100m
 ENHET : m/s



Figur A19: Sodarmålinger. Frekvens av vindstyrke 50-100 m, mar 92-jun 92.

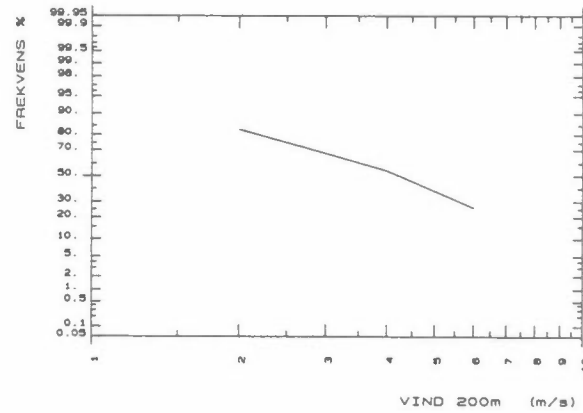
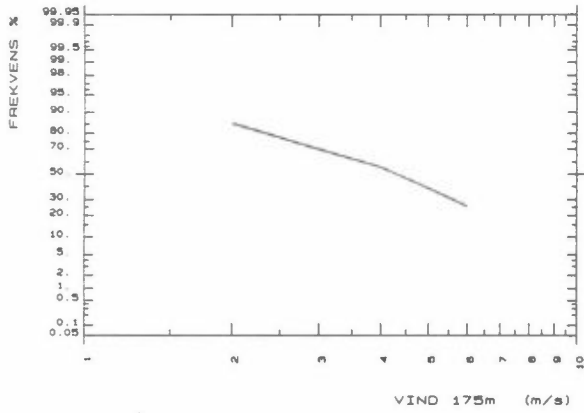
STASJON : HOVIN
 PERIODE : 1. 3.92 - 30. 6.92
 PARAMETER : VIND 125m
 ENHET : m/s

STASJON : HOVIN
 PERIODE : 1. 3.92 - 30. 6.92
 PARAMETER : VIND 150m
 ENHET : m/s

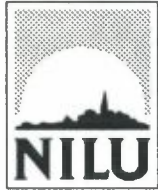


STASJON : HOVIN
 PERIODE : 1. 3.92 - 30. 6.92
 PARAMETER : VIND 175m
 ENHET : m/s

STASJON : HOVIN
 PERIODE : 1. 3.92 - 30. 6.92
 PARAMETER : VIND 200m
 ENHET : m/s



Figur A20: Sodarmålinger. Frekvens av vindstyrke 125-200 m, mar 92-jun 92.



Norsk institutt for luftforskning (NILU)
Norwegian Institute for Air Research
Postboks 64, N-2001 Lillestrøm

RAPPORTTYPE TEKNISK RAPPORT	RAPPORT NR. TR 2/93	ISBN-82-425-0467-9	
DATO 24/6-93	ANSV. SIGN. P. Bay	ANT. SIDER 48	PRIS NOK 75,-
TITTEL Vindmålinger med Sodar på Hovin, november 1991- juni 1992		PROSJEKTLEDER Leif Otto Hagen	
		NILU PROSJEKT NR. E-91029B	
FORFATTER(E) Leif Otto Hagen og Ivar Haugsbakk		TILGJENGELIGHET * A	
		OPPDRAKSGIVERS REF.	
OPPDRAKSGIVER Norsk institutt for luftforskning Postboks 64 2001 Lillestrøm			
STIKKORD Meteorologiske data	SODAR	Hovin, Oslo	
REFERAT Det er målt meteorologiske parametere med en SODAR på Hovin fra november 1991 til juni 1992. Rapporten beskriver målinger av vind og turbulens i vertikale intervaller på 25 m fra 50 m o.b. til 200 m o.b.			
TITLE Wind measurements with a SODAR system located at Hovin in Oslo, November 1991-June 1992			
ABSTRACT Meteorological parameters have been measured with a SODAR at Hovin in Oslo from November 1991 to June 1992. This report describes measurements of wind and turbulence every 25 m from 50 m above the ground to 200 m above the ground.			

* Kategorier: A Åpen - kan bestilles fra NILU
 B Begrenset distribusjon
 C Kan ikke utleveres