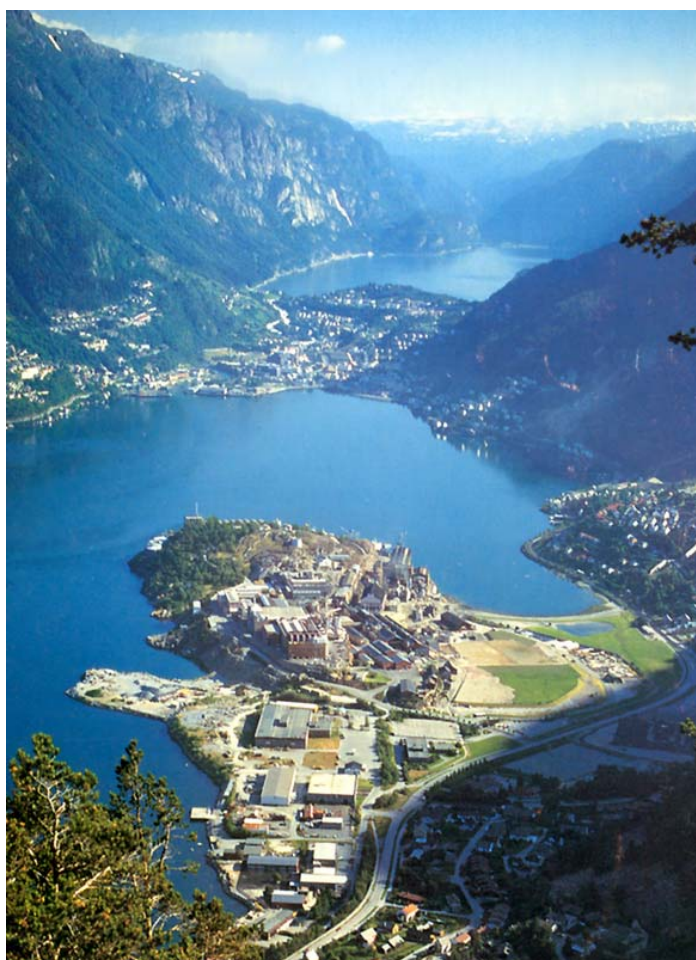


NILU: OR 83/2003
REFERANSE: O-103004
DATO: JANUAR 2004
ISBN: 82-425-1520-4

Måling av meteorologi og luftkvalitet omkring Outokumpu Norzink AS og Tinfos Titan & Iron KS i Odda

Februar – mai 2003

Ivar Haugsbakk



Norsk institutt for
luftforskning

Innhold

	Side
Sammendrag	3
1 Innledning	7
2 Måleprogram	7
3 Meteorologiske målinger	8
3.1 Vindretning og vindstyrke.....	10
3.2 Stabilitetsforhold	14
3.3 Temperatur	16
3.4 Nedbør	17
3.5 Relativ luftfuktighet	17
4 Nye forskrifter og Nasjonalt mål for luftkvalitet	17
5 Svevestøv (PM₁₀).....	18
6 Metaller	20
6.1 Metallanalyse fra nedbørsamlere	20
6.2 Metallanalyse fra svevestøvmålinger	22
7 Referanser	30
Vedlegg A Synoptisk liste for meteorologiske data	31
Vedlegg B Vindstatistikk	71
Vedlegg C Stabilitetsforhold.....	95
Vedlegg D Vind og stabilitet	109
Vedlegg E Data for temperatur og relativ fuktighet	113
Vedlegg F Svevestøvmålinger	117
Vedlegg G Metallanalyse fra nedbørsamlere – Månedsmiddel	123
Vedlegg H Metallanalyse for svevestøvmålinger - Døgnmiddel.....	131
Vedlegg I Kvikksølvanalyse fra svevestøvmålinger og nedbørmålinger	
Døgnmiddel og månedsmiddel	139
Vedlegg J Logg av aktiviteter som kan endre luftkvalitet i Odda	145

Sammendrag

Norsk institutt for luftforskning (NILU) har på oppdrag fra Outokumpu Norzink AS, Tinfos Titan & Iron KS og Odda kommune utført målinger av meteorologi og luftkvalitet i en tremåneders periode våren 2003. De meteorologiske målingene er utført på Eitrheimsneset, mens de øvrige målingene er utført ved og omkring de to industribedriftene og i Odda sentrum. Luftkvalitetsmålingene omfatter svevestøvmålinger (4 stk) og nedbørsamlere (8 stk) med påfølgende analyse av svevestøvmengder og innhold av metallene kvikksølv (Hg), sink (Zn), bly (Pb), kadmium (Cd), kobber (Cu), arsen (As), krom (Cr), nikkel (Ni), titan (Ti), mangan (Mn) og jern (Fe).

Meteorologi

Dominerende vindretninger for hele måleperioden var fra sør-sørøst (37,8%), fra sør (23,2%) og fra nord (22,5%). Det var vindstille i 1,4% av tiden. Midlere vindstyrke for hele måleperioden var 2,9 m/s, og høyeste midlere vindstyrke midlet over en time var 12,6 m/s fra nord-nordvest. Vindmåleren registrerer også 2-sekundersverdier av vindstyrke (vindkast eller gust). Høyeste verdi var 25,5 m/s, og ble registrert 8. mai kl 08. Resultatene fra vindmålingene er normale for årstiden målingene har foregått.

Stabile atmosfæriske forhold gir dårlige spredningsforhold, mens ustabile atmosfæriske forhold gir gode spredningsforhold. Ustabile atmosfæriske forhold økte fra 2,1% i februar til 17,8% i april. I mai var forekomsten av ustabile atmosfæriske forhold 10,3%. Resultatene fra stabilitetsmålingene tyder på at det har vært dårligere spredningsforhold enn normalt for årstiden.

Månedsmiddeltemperaturen økte i hele perioden fra 0,1°C i februar til 3,8°C i mars, 7,5°C i april og 9,2°C i mai. Nedbørmengdene var ca 100 mm i hver av månedene bortsett fra mars som hadde ca 40 mm. Den relative luftfuktigheten som månedsmiddel varierte fra 53% i april til 69% i mai. Maksimal timemidlet relativ fuktighet var 96% 6. mars kl 09, og minimal timemidlet relativ fuktighet var 21% 10. april kl 17. Resultatene fra temperaturmålingene viser at det var mildere enn normalt i måleperioden.

Nedbørmålingene viser normale nedbørmengder i februar, dobbelt så mye nedbør som normalt i april og mai, og halvparten så mye nedbør som normalt i mars. Relativ luftfuktighet var normal for årstiden.

Svevestøv (PM₁₀)

Det ble foretatt svevestøvmålinger på 4 målestasjoner:

a) Barnehage ved Eitrheim, b) Båthavn på Tokheim mellom Eitrheimsneset og Odda, c) Barneskole i Odda sentrum og d) Festiviteten i Tyssedal. Barnehagen hadde den høyeste middelkonsentrasjonen (hele måleperioden sett under ett) med 34,2 µg/m³, fulgt av Festiviteten med 29,8 µg/m³, båthavn med 27,4 µg/m³ og barneskolen i Odda med 23,9 µg/m³. Barnehagen og båthavna hadde de høyeste døgnmiddelkonsentrasjonene på hhv. 141,4 og 141,7 µg/m³, fulgt av Festiviteten

og barneskolen i Odda med hhv. 86,0 og 85,8 $\mu\text{g}/\text{m}^3$. Anbefalt grenseverdi er 50 $\mu\text{g}/\text{m}^3$, men denne tillates overskredet et antall ganger årlig (mer om dette i beskrivelsen av måleresultatene).

Svevestøvmålingene viste for alle målestasjonene at nivået var høyt i begynnelsen av måleperioden (februar), men at det ble en bedring i løpet av våren. Det var tillatt med piggdekk helt til 27. april 2003. Nedgangen var størst for de to målestasjonene som var mest påvirket av trafikk, barnehagen og båtthavna. Barnehagen ligger lengst fra veien (RV 550) av disse to, men vindmålingene viser at den vanligste vindretningen er fra veien mot barnehagen. Disse to målestasjonene og i tillegg målestasjonen ved barneskolen i Odda ligger på samme svevestøvnivå etter at piggdekkssesongen er over, mens målestasjonen på Festiviteten i Tyssedal, som vil være mindre påvirket av trafikk enn de øvrige, ligger på et mye høyere nivå (i forhold til de øvrige målestasjonene) etter at piggdekkssesongen er over. Dette tyder på at Tinfos Titan & Iron KS i Tyssedal er den største kilden til svevestøvkonsentrasjonen i Tyssedal. Svevestøvmålingene tyder på at bidraget fra trafikken kan ligge i området 60-85% ved målestasjonene på Eitheim, ved Tokheim og i Odda, mens det ved målestasjonen på Festiviteten i Tyssedal ser ut til å være i området 30%. I 1985/86 og 1987/88 ble det foretatt svevestøvmålinger ved Tinfos Titan & Iron KS i Tyssedal (den gang KS Ilmenittsmelteverket AS). Maksimalt døgnmidlet svevestøv i januar/februar 1986 var 60 $\mu\text{g}/\text{m}^3$ og i mars 1987 66 $\mu\text{g}/\text{m}^3$, mens det ble målt 86 $\mu\text{g}/\text{m}^3$ i mars 2003. Dette er en økning på 30% fra maksimalverdien i 1987. Målingene ble i 1985/86 og 1987/88 (før og etter start av ilmenittsmelteverket) foretatt ved Gamle Oddaveg 3 (den gang ved administrasjonsbygningen til KS Ilmenittsmelteverket AS). Svevestøvmålingene i Tyssedal ble foretatt ved Festiviteten, som ligger nær opptil TTIs bedriftsområde, og er derfor ikke representativt for boligområdene i Tyssedal. Tidligere støvfallsmålinger foretatt i boligområdene viste langt lavere verdier enn ved Festiviteten.

Metallanalyser

Det ble foretatt metallanalyser fra svevestøvprøvetakingen på 4 målestasjoner. Det ble tatt ut til analyse en døgnprøve hver uke for alle 4 stasjoner. Det ble også foretatt metallanalyser fra 8 stasjoner med nedbørsamlere, hvorav en stasjon var bakgrunnsstasjon. For denne prøvetakingen ble analysene utført for månedsprøver for alle 8 målestasjoner. Følgende metaller inngikk i analysene av luft og nedbør: kvikksølv (Hg), sink (Zn), bly (Pb), kadmium (Cd), kobber (Cu), arsen (As), krom (Cr), nikkel (Ni), titan (Ti), mangan (Mn) og jern (Fe).

Nedbørmålinger

Måleresultatene viste at den mest belastede stasjonen for den enkelte komponent hadde ca 100 ganger høyere verdi enn bakgrunnsstasjonen. Det er derfor ikke tvil om at Outokumpu Norzink AS og Tinfos Titan & Iron KS har vært hovedkildene til forhøyede metallkonsentrasjoner i omgivelsene innerst i Sørfjorden. Måleresultatene tyder på at hovedkilden er Outokumpu Norzink AS på Eitheimneset for syv komponenter (Pb, Hg, Cd, Mn, Cu, Zn og As), og Tinfos Titan & Iron KS i Tyssedal for fire komponenter (Cr, Fe, Ni og Ti). Kvikksølvanalysene for to stasjoner gir ikke nok geografisk grunnlag for å angi bare en eventuell hovedkilde, men resultatene fra kvikksølvanalysene fra svevestøvmålingene indikerer at Outokumpu Norzink AS er hovedkilden.

Svevestøvmålinger

Metallanalysene fra svevestøvmålingene gir stort sett de samme indikasjoner om kilder og maksimalbelastning som analysene fra nedbørsamlerne. Unntaket var for Ni. Analyseresultatene fra nedbørsamlerne tydet på at Tinfos Titan & Iron KS var hovedkilden, mens analyseresultatene for svevestøvanalysene tydet på at Outokumpu Norzink AS var hovedkilden. Muligens er bidraget like stort fra begge disse to kildene.

EU har foreslått måleverdier ("target values" – måleverdier, en verdi som det er ønskelig å ikke overskride) for følgende metaller:

Arsen (As)	6 ng/m ³
Kadmium (Cd)	5 ng/m ³
Nikkel (Ni)	20 ng/m ³

Alle verdier er som årsmiddel i PM₁₀-fraksjonen av svevestøv.

Metallanalysene viser for disse tre komponentene følgende:

Maksimal døgnmiddelverdi for arsen er < 5 ng/m³, for kadmium <60 ng/m³ og for nikkel <15 ng/m³. Målingene gir ingen indikasjon på at verken årsmiddelverdi av arsen eller nikkel vil kunne overskride foreslåtte "target values" fra EU. Derimot ser det ut til at årsmiddelverdien på 5 ng kadmium/m³ kan overskrides ved Barnehagen på Eitheim.

Konklusjon

På bakgrunn av måleresultatene vil NILU anbefale å forsette målinger av svevestøv (PM₁₀) ved barnehagen på Eitheim som døgnmiddel i ett år for å vurdere luftkvaliteten m.h.p. støv. Kadmiumsanalyser bør også gjennomføres på 50% av filtrene fra svevestøvmålingene. Det ble registrert 23 overskridelser av grenseverdien på 50 µg/m³ i løpet av måleperioden på tre måneder. Den nye forskriften tillater totalt 35 overskridelser i løpet av et år. Dette kravet skal innfris innen 1.1.2005. Innen 1.1.2010 skjerpes kravet ytterligere, og kun 7 overskridelser aksepteres. Svevestøvnivået ved barnehagen er høyere enn f.eks. på en målestasjon i Oslo; Iladalen i Oslo er en bystasjon der det er mye vedfyring.

Målingene av svevestøv har foregått i den perioden av året (vinter og vår) da de fleste overskridelser av grenseverdien for svevestøv vanligvis blir registrert. Det er vanskelig å si med sikkerhet om det kunne ha blitt registrert ytterligere 13 eller flere overskridelser i de øvrige 9 måneder. Det falt dobbelt så mye nedbør som normalt i april og mai. Med normal eller lavere nedbørmengde kunne antall overskridelser i måleperioden ha blitt flere. I disse to månedene var det kun en overskridelse av grenseverdien ved barnehagen på Eitheim. På den annen siden falt det kun halvparten av normal nedbørmengde i mars da antallet overskridelser var 10. I februar var nedbørmengden som normalt, men all nedbør kom i begynnelsen av måneden før målingene startet. Det ble registrert 12 overskridelser på 15 dager for PM₁₀ i februar ved barnehagen på Eitheim. De øvrige tre målestasjoner i Tyssedal, i Odda og på Tokheim viste et akseptabelt forurensningsnivå der antall overskridelser var henholdsvis 2, 5 og 8. Basert på totalt antall overskridelser i måleperioden anbefales derfor å følge opp målestasjonen på Eitheim med nye målinger.

Metallanalysene fra svevestøv (PM₁₀) viser at det kan være fare for overskridelse av EUs "target value" på 5 ng kadmium/m³ pr. år ved barnehagen på Eitrheim. Vi anbefaler på denne bakgrunn av målinger av svevestøv ved barnehagen på Eitrheim fortsetter for også å kunne foreta kadmiumanalyser i svevestøvfraksjonen.

En sammenligning mellom forhøyede konsentrasjoner av metaller, loggførte hendelser ved Outokumpu Norzink AS og Tinfos Titan & Iron KS og vindmålinger viser følgende:

Det er sannsynlig at forurensninger kan spres fra Eitrheimsneset til Tyssedal og omvendt. Om våren blåser det ofte fra sør om natta og fra nord om dagen. Det er to hovedkilder til forhøyede konsentrasjoner av luftforurensninger i Sørfjorden; Outokumpu Norzink AS og Tinfos Titan & Iron KS. Vindforholdene på stedet gjør at begge disse kildene er bidragsyttere til forhøyede luftforurensninger langs Sørfjorden på begge sider.

Måling av meteorologi og luftkvalitet omkring Outokumpu Norzink AS og Tinfos Titan & Iron KS i Odda

Februar – mai 2003

1 Innledning

Norsk institutt for luftforskning (NILU) har på oppdrag fra Outokumpu Norzink AS, Tinfos Titan & Iron KS og Odda kommune utført målinger av meteorologi og luftkvalitet i en tre måneders periode våren 2003. De meteorologiske målingene er utført på Eitrheimsneset, og målingene av luftkvalitet er utført ved og omkring de to industribedriftene og i Odda sentrum.

2 Måleprogram

Målingene har foregått i tidsrommet 14. februar-31. mai 2003. Måling av meteorologi på Eitrheimsneset har omfattet følgende parametre: temperatur, temperaturdifferanse (10-2 m, et mål for stabilitet), vindretning, vindstyrke, vindkast (gust), nedbørmengde og relativ fuktighet. Disse målingene har gått kontinuerlig, og er gitt som timemidler.

Måling av luftkvalitet har omfattet 8 stasjoner for prøvetaking av metaller som passivt nedfall (i nedbør) som månedsmiddel og 4 (av de samme) stasjoner for svevestøv (vanlig benevnelse for svevestøv er PM_{10} = partikkeldiameter mindre enn 10 μm) som døgnmiddel. Et utvalg av støvprøvene og nedbørprøvene ble analysert med hensyn på metallinnhold for følgende elementer:

- Kvikksølv (Hg)
- Sink (Zn)
- Bly (Pb)
- Kadmium (Cd)
- Kobber (Cu)
- Arsen (As)
- Krom (Cr)
- Nikkel (Ni)
- Titan (Ti)
- Mangan (Mn)
- Jern (Fe)

Målestasjonene ble tatt ut etter samtaler med oppdragsgivere og befaring på stedet, og det antas å gi et godt bilde av luftkvaliteten langs Sørfjorden. Det var også utgangspunktet at målestasjonene skulle dekke de to hovedkildene Outokumpu Norzink AS og Tinfos Titan & Iron KS, og i tillegg Odda sentrum.

Målestasjonenes plassering er vist i Figur 1.

3 Meteorologiske målinger

Tabell 1 gir en oversikt over måleperiode og hvilke parametre som har vært målt på Eitrheimsneset.

Tabell 1: Oversikt over måleprogram, meteorologiske parametre på Eitrheimsneset våren 2003.

Parameter	Enhet	Instrument	Midlingstid	Måleperiode
Temperatur (TT)	°C	Aanderaa	1 time	14.2-31.5.2003
Temperaturdifferanse (dT)	°C	"	"	"
Vindretning (DD)	grader	"	"	"
Vindstyrke (FF)	m/s	"	"	"
Vindkast (gust)	m/s	"	"	"
Nedbørmengde	mm	"	"	"
Relativ fuktighet	%	"	"	"

Datadekningen for de meteorologiske målingene er vist i Tabell 2. Alle data er gitt i Vedlegg A.

Tabell 2: Datadekning i prosent av tid for de meteorologiske parametre fra Eitrheimsneset i måleperioden 14. februar-31. mai 2003.

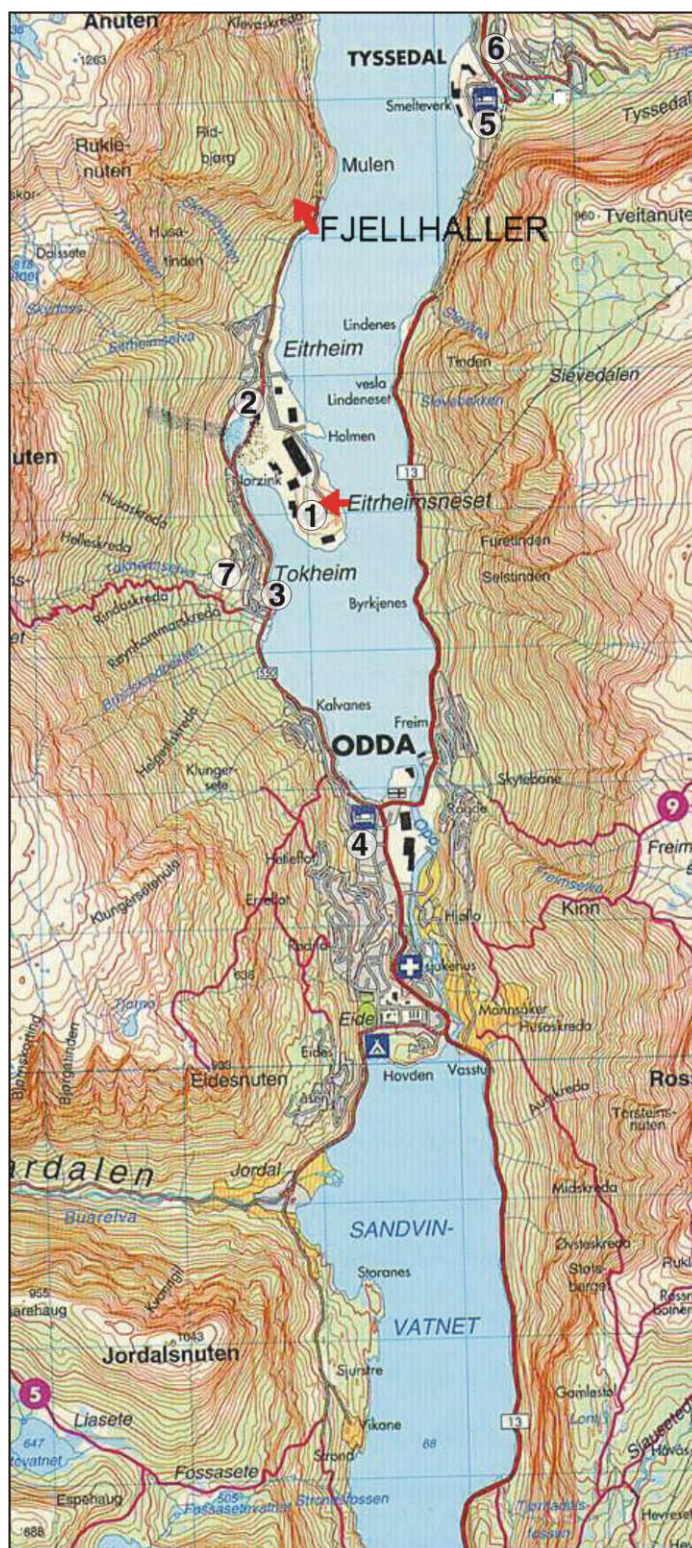
Parameter	Periode (2003)			
	Februar*	Mars	April	Mai
Temperatur	100	100	100	100
Temperaturdifferanse	100	100	100	100
Vindretning	100	98,3	100	100
Vindstyrke	100	100	100	100
Vindkast (gust)	100	100	100	100
Nedbørmengde	0	0	66,7	100
Relativ fuktighet	100	100	100	100

*14.-28. februar

Det var svært god datadekning for alle parametre utenom nedbørmengde som ikke fungerte før 11. april 2003.

Måleresultatene for de meteorologiske parametre er så langt som mulig sammenlignet med tidligere NILU-målinger i Odda-området i 1972/73 (Skogvold, 1974) og 1976/77 (Skaug og Hagen, 1977), og med Meteorologisk institutts (MI) målinger av temperatur og nedbør på Ullensvang 1962-88.

Ved måling av luftkvalitet og meteorologiske parametre er det vanlig å angi en konsentrasjon i vektenhet som funksjon av et tidsintervall. Tidsintervallet blir da midlingstiden som angis som timemiddel, døgnmiddel, månedsmiddel eller årsmiddel.



Figur 1: Stasjonsplassering med alle nedbørprøvetakere.
 1) Eitrheimsneset (også meteorologi), 2) Eitrheim barnehage (også svevestøv), 3) Båthavn/Tokheim (også svevestøv), 4) Odde barneskule (også svevestøv), 5) Festiviteten (også svevestøv), 6) Tyssedal, 7) Tokheim, 8) Kvinherad (bakgrunnsstasjon utenfor kartet).

3.1 Vindretning og vindstyrke

Vindretningen angis i retning for vind fra en retning, med økende gradtall ”med sola”. Nordavinder fra 0°/360°.

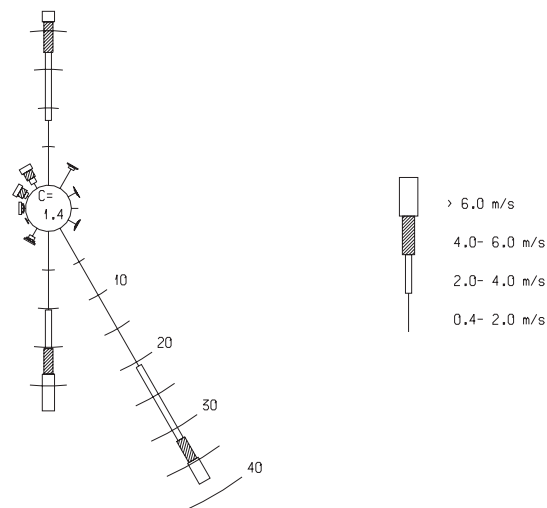
Frekvensfordelingen av vindretning for hele måleperioden og månedsvise frekvensfordelinger er vist i Figur 2. Mer detaljert statistikk er vist i Vedlegg B. Figuren viser at dominerende vindretninger for hele måleperioden var fra sør-sørøst (37,8%), fra sør (23,3%) og fra nord (22,5%). Det var kun vindstille (<0,5 m/s) i 1,4% av tiden. Midlere vindstyrke for hele perioden var 2,9 m/s. Høyeste midlere vindstyrke ble målt fra vest-nordvest og var 5,2 m/s. Vindmålingene viser en tydelig kanalisering av vind langs fjorden som er normalt for Odda.

Vindmåleren registrerer også 2-sekunders verdier av vindstyrke (vindkast eller gust). Høyeste verdi var 25,5 m/s, og ble registrert 8.mai 2003 kl. 08.

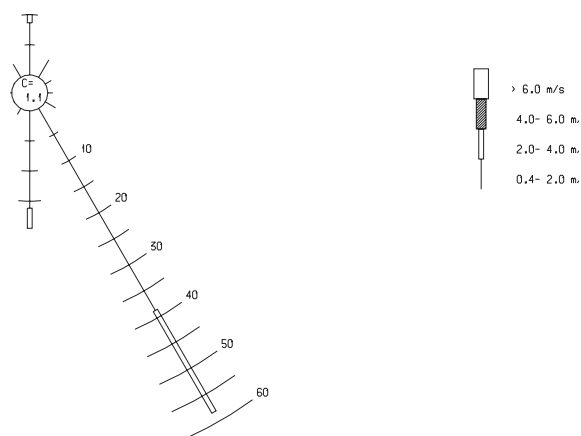
Tidligere vindmålinger har vist følgende:

Vinden i Oddaområdet blåser hovedsakelig i hoveddalens retning, nemlig fra sørlig og nordlig kant. Sørlige vinder er dominerende om vinteren, mens det er mer jevnt fordelt med vinder fra sørlig og nordlig kant om sommeren. Vindstyrker under 2,0 m/s forekommer i omkring halvparten av tiden. Et annet fremtredende trekk er at forekomsten av høye vindstyrker er langt større om vinteren enn om sommeren. Dette er selvsagt av stor betydning for forurensningssituasjonen i området. Høyere vindstyrker gir bedre spredning i en årstid som normalt har de høyeste konsentrasjoner av luftforurensning. Det er videre verdt å merke seg at om sommeren er sørlige vinder fremherskende om natta (utover Sørfjorden), men nordlige vinder dominerer om dagen (innover Sørfjorden). Dette er også av stor betydning for forurensningssituasjonen.

STASJON : Odda met
 PERIODE : 1. 2. 3 - 31. 5. 3

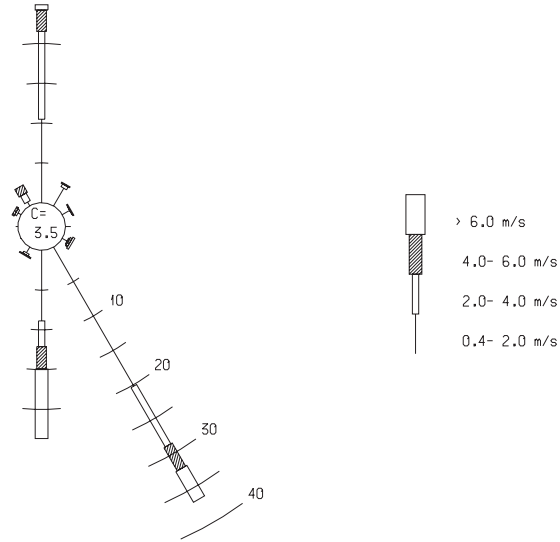


STASJON : Odda met
 PERIODE : 1. 2. 3 - 28. 2. 3

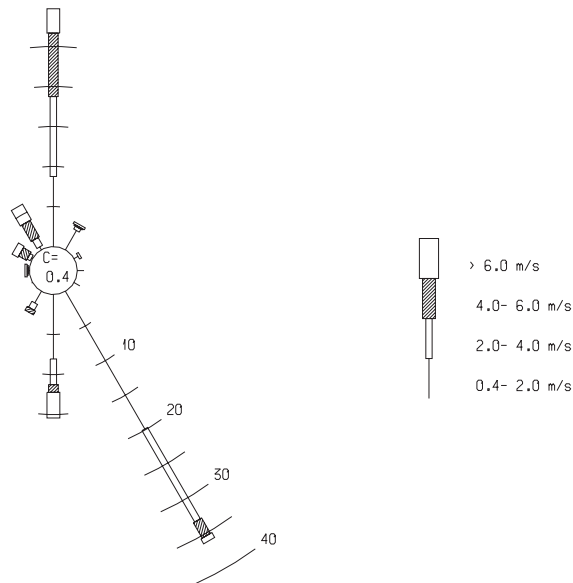


Figur 2: Frekvensfordeling av vindretning fordelt på 30°-sektorer fra Eitrheimsneset i perioden 14.2 – 31.5.2003. Vindrosene gir prosentvis fordeling, og viser retningen det blåste fra. C=calm (vindstille).

STASJON : Odda met
 PERIODE : 1. 3. 3 - 31. 3. 3

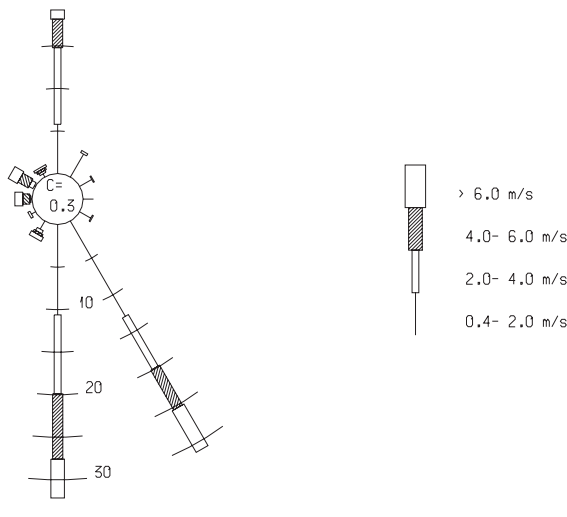


STASJON : Odda met
 PERIODE : 1. 4. 3 - 30. 4. 3



Figur 2: forts.

STASJON : Odda met
 PERIODE : 1. 5. 3 - 31. 5. 3



Figur 2: forts.

Tabell 3 viser vindstatistikk fra Eitrheimsneset for hele måleperioden.

Tabell 3: Vindstyrkestatistikk (m/s) for Eitrheimsneset.

Måned	Andel vindstille (%)	Midlere vindstyrke (m/s)	Maks timemiddel (m/s)	Tid for maks vindstyrke	Maks vindkast (gust) m/s	Tid for maks vindkast
Feb 2003*	1,1	1,6	3,9	15. kl 01	6,2	14. kl 14
Mar 2003	3,5	2,9	10,7	9. kl 21	19,0	30. kl 08
Apr 2003	0,4	3,1	12,6	4. kl 18	22,7	5. kl 08
Mai 2003	0,3	3,3	10,6	9. kl 02/03	25,5	8. kl 24

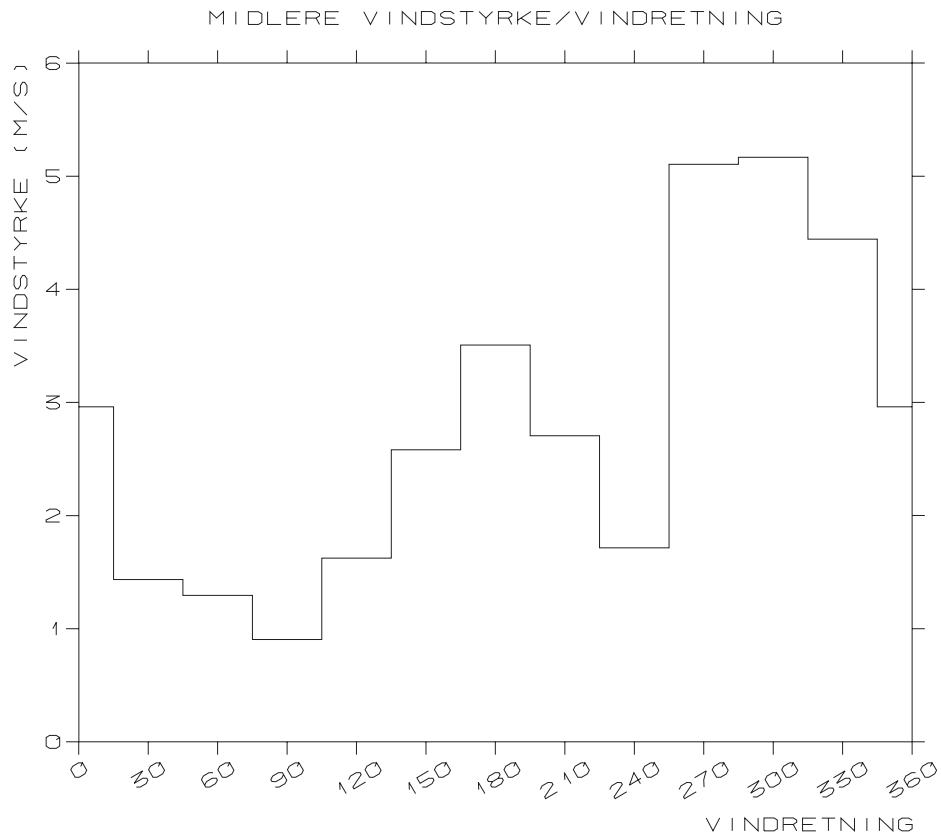
*14.-28. februar

Middelvindstyrken våren 1977 var 2,4 m/s.

Alle data finnes i Vedlegg B.

Vindstyrke som funksjon av vindretning på Eitrheimsneset er vist i Figur 3. Høyest vindstyrke forekom ved vind fra vest til nordvest. Dette kan tyde på fallvind fra Folgefonna. Det er sjelden det blåser i disse retningene, men med høyere vindstyrke når vindretningen forekommer. Disse fallvindene forekommer sjelden, og kan bedre luftkvaliteten ved at det blåser fra land ut over fjorden.

STASJON : Odda met
 PERIODE : 1. 2. 3 - 31. 5. 3



Figur 3: Midlere vindstyrke fordelt på tolv 30°-sektorer på Eitrheimsneset i perioden 14. februar-31. mai 2003.

3.2 Stabilitetsforhold

Vurderingen av atmosfærens stabilitetsforhold er basert på timevise målinger av temperaturdifferansen mellom 10 m og 2 m.o.b.(ΔT). Forekomsten av fire stabilitetsklasser på Eitrheimsneset i perioden 14. februar – 31. mai 2003 er gitt i Tabell 4. Ustabil og nøytral sjiktning medfører vanligvis gode spredningsforhold, mens lett stabil og stabil sjiktning oftest gir dårlige spredningsforhold for luftforurensninger.

Typiske trekk for de ulike stabilitetsklassene kan kort sammenfattes slik:

Ustabile atmosfæriske forhold (U) forekommer oftest om dagen og sommeren ved klarvær og lave vindstyrker og når kald luft transporteres over varm sjø/land. Da vil bakken/sjøen varme opp det nederste luftlaget, og det dannes vertikale turbulente luftstrømmer som gir god vertikal spredning av utslippet.

Nøytrale atmosfæriske forhold (N) forekommer ved høye og moderate vindstyrker og oftest ved overskyet vær. Høy vindstyrke og mindre oppvarming av bakken gir god horisontal og vertikal spredning. Høye vindstyrker danner turbulens ved friksjon med bakken, slik at luftlaget vil bli godt blandet.

Stabile atmosfæriske forhold (LS, S) er typisk for stille, klare netter og vintersituasjoner med avkjøling av bakken og det nederste luftlaget eller når atmosfæren avkjøles nedenfra på grunn av kald sjø. Temperaturen øker med høyden over bakken, og dette gir dårlig vertikalspredning i det stabile luftlaget.

Tabell 4: Forekomst av fire stabilitetsklasser på Eitrheimsneset i perioden 14. februar-31. mai 2003.

Måned	Ustabil sjiktning $\Delta T < -0,5^{\circ}\text{C}$	Nøytral sjiktning $-0,5^{\circ}\text{C} \leq \Delta T < 0^{\circ}\text{C}$	Lett stabil sjiktning $0^{\circ}\text{C} \leq \Delta T < 0,5^{\circ}\text{C}$	Stabil sjiktning $0,5^{\circ}\text{C} \leq \Delta T$	Sum lett stabil og stabil sjiktning
Feb 2003*	2,8	31,1	46,4	19,7	66,1
Mar 2003	4,2	48,8	42,7	4,3	47,0
Apr 2003	17,1	38,5	38,6	5,8	44,4
Mai 2003	10,3	54,7	31,9	3,1	35,0

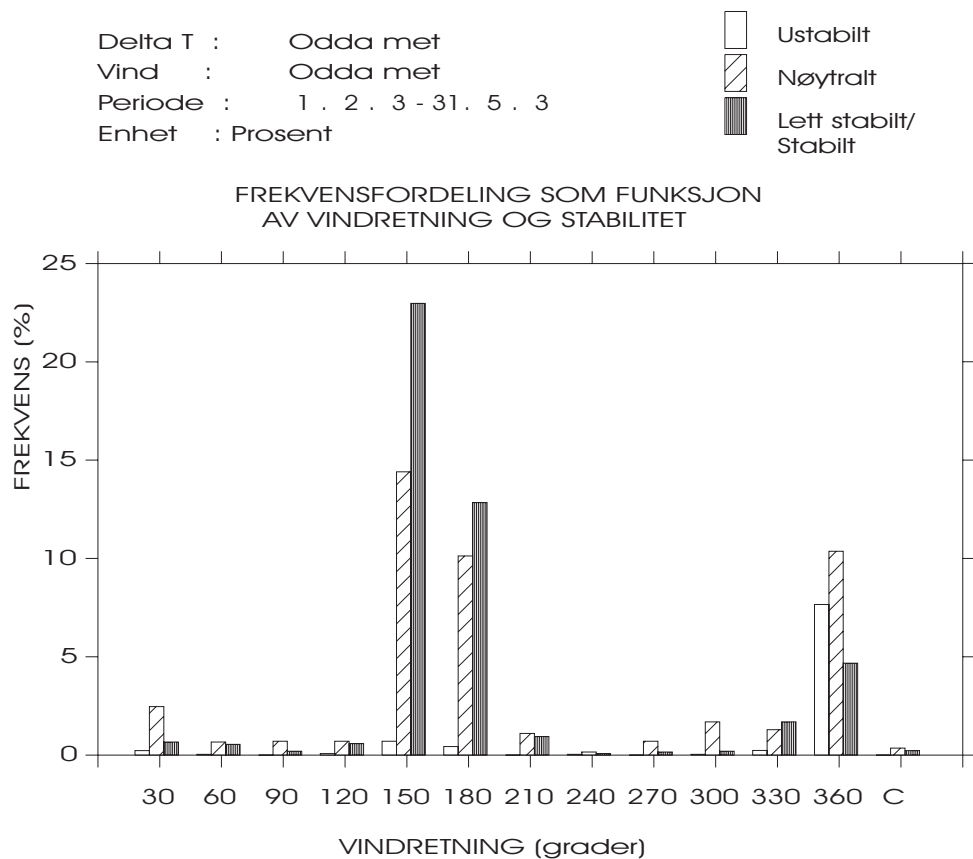
*14.-28. februar

Våren 1972 var stabilitetsfordelingen som følger: 6% ustabil, 80% nøytral, 14% lett stabil og 0% stabil. Det var en større andel av stabile atmosfæriske forhold og derav dårligere spredningsforhold i måleperioden våren 2003 enn våren 1972.

Tabell 4 viser at forekomst av nøytral temperatursjiktning, som inntreffer ved sterk vind og overskyet vær, var høyest i mai. Ustabil temperatursjiktning inntreffer vanligvis ved soloppvarming om dagen og forekommer ofte om sommeren. Ustabil sjiktning økte fra 2,8% i februar til 17,1% i april. Tabellen viser at spredningsforholdene var dårligst i februar, men ble bedre måned for måned i hele måleperioden.

Stabilitetsdata finnes i Vedlegg C.

Statistisk bearbeidelse av samtidige data for vind og stabilitet er gitt i Vedlegg D. Forekomst av ustabil, nøytral og stabil (og lett stabil) sjiktning fordelt på vindretning i 12 vindsektorer er vist i Figur 4.



Figur 4: Frekvens av ustabil, nøytral og stabil (og lett stabil) sjiktning fordelt på vindretning i 12 vindsektorer på Eitrheimsneset i perioden 14. februar-31. mai 2003.

Figuren viser at stabile atmosfæriske forhold oftest ble observert ved vind fra sør-sørøst (150°) og fra sør (180°). Ustabile forhold ble oftest observert ved vind fra nord.

3.3 Temperatur

Månedsmiddeltemperaturene på Eitrheimsneset i perioden 14. februar-31. mai 2003 er vist i Tabell 5.

Tabell 5: Månedsmiddeltemperaturer på Eitrheimsneset i perioden 14. februar-31. mai 2003. Enhet: °C. N=Temperaturnormal fra Ullensvang 1962-88.

Måned	Månedsmiddeltemperatur	N	Maksimum		Minimum	
			Temperatur	Tid	Temperatur	Tid
Feb 2003	0,1	-0,4	5,9	20. kl 15	-5,4	17. kl 09
Mar 2003	3,8	1,7	8,9	15. kl 15*	-2,4	1. kl 04*
Apr 2003	7,5	5,2	18,3	23. kl 16	-1,3	6. kl 07
Mai 2003	9,2	10,2	18,4	28. kl 16	1,3	13. kl 22

*En av flere observasjoner.

Alle data finnes i Vedlegg E.

Månedsmiddeltemperaturene våren 1972 var $-0,8^{\circ}\text{C}$ (feb 72), $2,7^{\circ}\text{C}$ (mar 72), $5,8^{\circ}\text{C}$ (april 72) og $10,7^{\circ}\text{C}$ (mai 72).

Månedsmiddeltemperaturene våren 1977 var $-3,9^{\circ}\text{C}$ (feb 77), $2,8^{\circ}\text{C}$ (mar 77) og $2,1^{\circ}\text{C}$ (apr 77).

3.4 Nedbør

Månedlige nedbørmengder i perioden 14. februar-31. mai er vist i Tabell 6.

Tabell 6: Månedlige nedbørmengder på Eitrheimsneset i perioden 14. februar-31. mai 2003. Enhet: mm. N =Nedbørnormal fra Ullensvang 1962-88.

Måned	Nedbørmengde Eitrheimsneset	Nedbørmengde** Eitheim barnehage	N
Feb 2003	-	93	94***
Mar 2003	-	43	110
Apr 2003	29*	93	51
Mai 2003	104	-	50

* 11.-30. april (virket ikke før denne perioden)

** Disse resultatene er hentet fra nedbørsmleren ved barnehagen på Eitheim.

*** All nedbør falt før målingene startet.

Alle data finnes i Vedlegg A.

3.5 Relativ luftfuktighet

Midlere relativ fuktighet på Eitrheimsneset i perioden 14. februar-31. mai er vist i Tabell 7.

Tabell 7: Midlere relativ fuktighet på Eitrheimsneset i perioden 14. februar-31. mai 2003.

Måned	Middelverdi	Maksimum		Minimum	
		Fuktighet	Tid	Fuktighet	Tid
Feb 2003*	63	95	25. kl 10	38	28. kl 14
Mar 2003	69	96	6. kl 9**	31	1. kl 17
Apr 2003	53	93	2. kl 05	21	10. kl 17
Mai 2003	67	94	5. kl 14	26	17. kl 15

* 14. – 28. februar

** en av flere observasjoner

Middelverdien for relativ fuktighet var 66% våren 1977.

Alle data finnes i Vedlegg A og E (bearbeidet).

4 Nye forskrifter og Nasjonalt mål for luftkvalitet

Luftkvaliteten i et område vurderes ved å sammenligne målinger eller beregninger av konsentrasjoner av luftforurensning med grenseverdier satt ut fra virkning på helse og/eller vegetasjon. Begrepene grenseverdi og Nasjonalt mål er tallverdier for forurensningsgrad. Grenseverdier er juridisk bindende, mens Nasjonalt mål er en målsetning.

Tabell 8 viser grenseverdier og Nasjonalt mål for luftkvalitet for den aktuelle komponent. I denne rapporten har vi sammenlignet målte konsentrasjoner med den nye forskriftens grenseverdier og Nasjonalt mål for luftkvalitet.

Tabell 8: Grenseverdier og Nasjonalt mål for luftkvalitet. Tallene i parentes viser hvor mange ganger grenseverdien tillates overskredet hvert år.

Komponent	Enhet	Midlingstid	Norske grenseverdier	Nasjonalt mål
PM ₁₀	µg/m ³	Døgn	50 ²⁾ (35)	50 ²⁾ (25)
	µg/m ³	Døgn	50 ¹⁾ (7)	50 ¹⁾ (7)
	µg/m ³	År	40 ²⁾	
	µg/m ³	År	20 ¹⁾	
Bly	µg/m ³	År	0,5	

1) Skal overholdes innen 1.1.2010

2) Skal overholdes innen 1.1.2005

- Grenseverdier er generelt skjerpet de siste ti-årene. Dette gjelder både WHO, EU og Norge.
- Den nye forskriften, fastsatt ved Kgl. Res. 4. oktober 2002 er lik EUs nye grenseverdier.
- Nasjonalt mål for luftkvaliteten i byer og tettsteder ble vedtatt av Regjeringen høsten 1998. Nasjonalt mål er i hovedsak litt strengere enn den nye forskriften. Den nye forskriften og Nasjonalt mål tillater et visst antall overskridelser pr. år for NO₂ og PM₁₀. Målene skal nås innen 1.1.2005 (NO₂: 1.1.2010).

5 Svevestøv (PM₁₀)

Det er foretatt svevestøvmålinger som døgnmiddel på 4 målestasjoner:

- Barnehage ved Eitrheim
- Båthavn på Tokheim mellom Eitrheimsneset og Odde
- Barneskole i Odde sentrum
- Festiviteten i Tyssedal

Alle måleresultater er gitt i Vedlegg F.

Et sammendrag av måleresultatene er gitt i Tabell 9.

Tabell 9: Svevestøv (PM_{10}). Månedsmiddelverdier, maksimale døgnmiddelverdier og antall overskridelser av $50 \mu\text{g}/\text{m}^3$ som døgnmiddel, som er grenseverdi for PM_{10} ($>50 \mu\text{g}/\text{m}^3$). Enhet $\mu\text{g}/\text{m}^3$.

Periode	Stasjon											
	Barnehage Eitheim			Båthavn Tokheim			Barneskole Odda			Festiviteten Tyssedal		
	Midd	Maks	>50	Midd	Maks	>50	Midd	Maks	>50	Midd	Maks	>50
Feb 03*	74,6	141,4	12	59,0	141,7	8	48,1	85,8	5	34,7	66,7	2
Mar 03	38,6	109,7	10	27,4	68,4	3	27,6	72,5	3	30,9	86,0	3
Apr 03	19,7	50,1	1	18,9	33,1	0	13,9	14,3	0	29,6	54,1	2
Mai 03**	7,6	12,8	0	8,2	12,8	0	8,6	13,3	0	21,5	36,7	0
Total	34,2	141,4	23	27,4	141,7	11	23,9	85,8	8	29,8	86,0	7

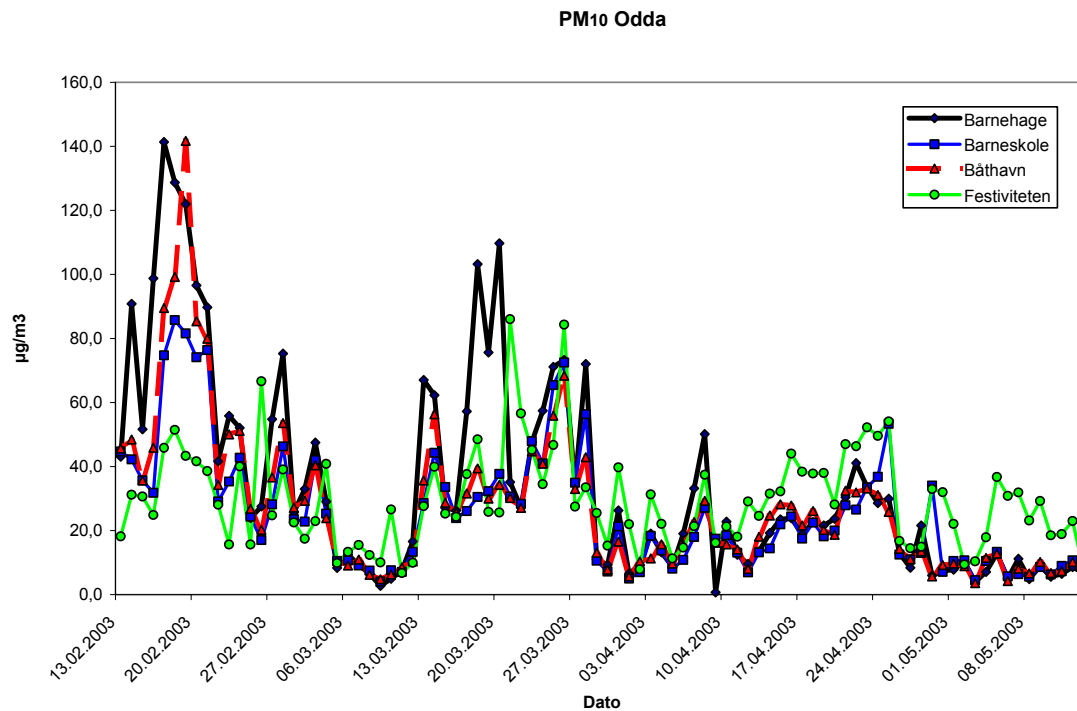
* 13.-28. februar

** 1.-13. mai

Svevestøvmålingene viste for alle stasjonene at nivået var høyt i begynnelsen av måleserien om vinteren, men at det ble en bedring i løpet av våren. Nedgangen var størst for de to målestasjonene som var mest påvirket av trafikk, Barnehagen og Båthavna. Barnehagen ligger lengst fra veien av disse to. Vindmålingene viser imidlertid at den vanligste vindretningen i området er fra veien (RV 550) mot barnehagen. Vegetasjonen mellom veien og barnehagen bærer også tydelig preg av dette; trærne "ligger" fra veien mot barnehagen. Barnehagen ligger også ugunstig til med hensyn til støvbidrag fra Outokumpu Norzink AS på Eitrheimsneset, og kan også få bidrag derfra. Målestasjonen ved Båthavna ligger rett ved RV 550 og vil være påvirket av denne. Den nest vanligste vindretningen i området er fra nord, og målestasjonen ved Båthavna kan være påvirket av støvutslipp fra Outokumpu Norzink AS på Eitrheimsneset, i likhet med Barnehagen.

Svevestøvnivået ved barneskolen i Odda sentrum er også påvirket av trafikken i området. Alle disse tre førstnevnte målestasjonene ligger på et lavere, og omtrent det samme svevestøvnivå etter at piggdekkssesongen er over. Den siste av de fire målestasjonene for svevestøv, ved Festiviteten i Tyssedal, er mindre påvirket av trafikk enn de øvrige, men svevestøvverdiene ligger på et mye høyere nivå enn de øvrige etter at piggdekkssesongen er over, selv om det også her ble registrert en nedgang i støvmengden i mai 2003. Dette tyder på at Tinfos Titan & Iron KS i Tyssedal er den største kilden til svevestøvkonsentrasjonen på denne lokaliteten. Svevestøvnivået i Tyssedal kommer allikevel best ut av de fire med hensyn på antall overskridelser av grenseverdi for svevestøv. Den norske grenseverdien "aksepterer" inntil 35 overskridelser, og skal oppfylles innen 1.1.2005. Pr. 1.1.2010 aksepteres kun 7 overskridelser. Dette er basert på 12 måneders målinger, og det er vanskelig å si noe sikkert om antall overskridelser i Odda årlig, ut fra bare 3 måneders målinger. Det er ikke usannsynlig at i hvert fall målestasjonen ved barnehagen vil kan ha mer enn 35 overskridelser på et år. Figur 5 viser resultatene av svevestøvmålingene.

På bakgrunn av måleresultatene fra svevestøvmålingene kan det være behov for fortsatt overvåking av svevestøvnivået ved Barnehagen på Eitheim. Ved barnehagen er det registrert 20 overskridelser av grenseverdien på 3 måneder. Den nye forskriften for lokal luftkvalitet godtar inntil 35 overskridelser i løpet av et år. Dette skal oppfylles innen 1.1.2005. Fra 1.1.2010 aksepteres bare 7 overskridelser.



Figur 5: Målinger av svevestøv (PM_{10}) i og omkring Odda i perioden 13. februar – 13. mai 2003.

6 Metaller

Det er utført metallanalyser både fra 4 målestasjoner for døgnmidlete støvprøvetaking og fra 8 passive prøvetakere (nedbørsamlere). Det ble valgt nedbørsamlere i stedet for støvfallsamlere på grunn av at førstnevnte er lettere å håndtere ved syrevask som er nødvendig for metallanalyse. Samlet nedbørmengde og metallmengder er vist i Vedlegg G. Valg av nedbørssamlere ble gjort på grunn av praktisk gjennomføring av metallanalyser. Vi kunne også ha benyttet støvfallsamlere der prinsippet er det samme, men utformingen er annerledes. Valget av nedbørssamlere framfor støvfallsamlere gjorde at vi ikke fikk data for støvfall på åtte målestasjoner, og heller ikke kunne gjøre sammenligninger mellom støvfall og svevestøv.

6.1 Metallanalyse fra nedbørsamlere

De åtte målestasjonene med passiv prøvetaking (nedbørsamlere) har stått på følgende lokaliteter (se også Figur 1).

1. Eitrheimsneset, Outokumpu Norzink AS
2. Barnehagen, Eitrheim
3. Båthavna på Tokheim
4. Barneskolen i Odda sentrum
5. Festiviteten i Tyssedal
6. Tyssedal hos H. Grande

7. Tokheim ved demning
8. Bakgrunnsstasjon i Kvinnherad (rett gjennom tunnelen hos Statkraft)

Alle data fra målingene finnes i vedlegg G.

Måleresultatene tyder på at hovedkilden er Outokumpu Norzink AS på Eitrheimsneset for seks komponenter (Pb, Cd, Mn, Cu, Zn og As) og Tinfos Titan & Iron KS i Tyssedal for fire komponenter (Cr, Fe, Ni og Ti). Kvikksølv er bare analysert for stasjonen på Eitrheimsneset og Båthavna på Tokheim. Denne komponenten blir nærmere omtalt i neste avsnitt om luftprøvene.

Måleresultatene viser at den mest belastede stasjonen for den enkelte komponent hadde ca 100 ganger høyere verdi enn bakgrunnsstasjonen. Det er derfor ikke tvil om at Outokumpu Norzink AS og Tinfos Titan & Iron KS er hovedkildene til forhøyede metallkonsentrasjoner i støvfall i omgivelsene.

Det er ellers verdt å merke seg at analysen merket Festiviteten 12.03.-16.04.03 ble sendt inn uten kork, og er derfor forkastet. I denne perioden synes alle metaller å ha hatt sin maksimalverdi på alle øvrige stasjoner, med noen få unntak på enkelte stasjoner som hadde relativt lave konsentrasjoner i hele måleperioden.

For bly (Pb) ble de klart høyeste verdiene observert på Eitrheim. Barnehagen, båthavna på Tokheim og barneskolen i Odda var i denne rekkefølgen de stasjonene som ble mest påvirket av kilden på Eitrheimsneset.

For kadmium (Cd) ble også de høyeste verdiene observert på Eitrheim. Barnehagen og båthavna på Tokheim var begge like mye påvirket av kilden på Eitrheimsneset. Barneskolen i Odda og demning ved Tokheim ble også tydelig påvirket.

For mangan (Mn) ble også de klart høyeste verdiene observert på Eitrheim. Barnehagen og båthavna på Tokheim var begge like mye påvirket av kilden på Eitrheimsneset. Barneskolen i Odda og Festiviteten i Tyssedal ble også tydelig påvirket. Her er det sannsynlig at også Tinfos Titan & Iron KS er en kilde.

For kobber (Cu) ble også de høyeste verdiene observert på Eitrheim. Barnehagen ble tydelig påvirket. Barneskolen i Odda, båthavna på Tokheim. Festiviteten i Tyssedal er også tydelig påvirket. Her er det også sannsynlig at også Tinfos Titan & Iron KS er en kilde.

For sink (Zn) ble også de klart høyeste verdiene observert på Eitrheim. Barnehagen ble tydelig påvirket. Båthavna på Tokheim og barneskolen i Odda ble også tydelig påvirket.

For arsen (As) ble også de høyeste verdiene observert på Eitrheim. Barnehagen, båthavna på Tokheim og barneskolen i Odda ble også tydelig påvirket.

For krom (Cr) ser det ut til at de høyeste verdiene var på Festiviteten i Tyssedal. Her er også barneskolen i Odda tydelig påvirket og hadde høyere måleverdier enn

Eitrheimsneset i to av tre måleperioden. Også barnehagen er tydelig påvirket i en av tre måleperioder. Dette tyder på at Tinfos Titan & Iron KS er kilden, og at målestasjonene som ligger et stykke unna også kan bli påvirket ved ugunstig vindretning.

For jern (Fe) ble de klart høyeste verdiene observert på Festiviteten i Tyssedal. Også her er barneskolen i Odda og stasjonen ved H. Grande i Tyssedal tydelig påvirket og hadde mye høyere verdier enn Eitrheimsneset. Ellers er båthavna på Tokheim, barnehagen og Eitrheimsneset i denne rekkefølgen påvirket.

For nikkel (Ni) ble de høyeste verdiene målt ved Festiviteten i Tyssedal. Her ble de nest høyeste verdiene målt på barneskolen i Odda, men også barnehagen var tydelig påvirket i den mellomste måleperioden, men upåvirket i de to øvrige måleperiodene.

For titan (Ti) ble de klart høyeste verdiene observert på Festiviteten i Tyssedal. Barneskolen og båthavna på Tokheim og stasjonen ved H. Grande i Tyssedal ble i denne rekkefølgen også tydelig påvirket av Tinfos Titan & Iron KS som kilde.

Odda med omegn innerst i Sørfjorden er tydelig påvirket av utslipp av metaller fra industrien i området. Etter at smelteverket i Odda ble nedlagt, står Outokumpu Norzink AS (ON) og Tinfos Titan & Iron KS frem som de helt dominerende kilder i området.

6.2 Metallanalyse fra svevestøvmålinger

De fire målestasjonene for døgnmidlet svevestøvmåling har stått på følgende lokaliteter (se også Figur 1).

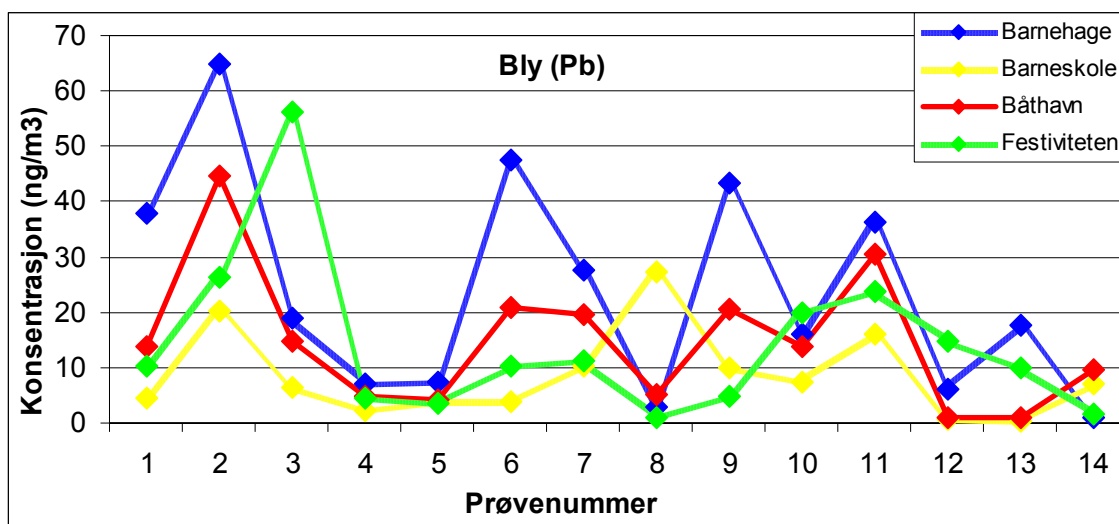
1. Barnehagen på Eitrheim
2. Båthavna på Tokheim
3. Barneskolen i Odda sentrum
4. Festiviteten i Tyssedal

Følgende datoer ble valgt ut for metallanalyse, og svarer til x-aksen på Figur 6-15.

1. 14.2-15.2 (fredag)
2. 19.2-20.2 (onsdag)
3. 26.2-27.2 (onsdag)
4. 5.3-6.3 (onsdag)
5. 12.3-13.3 (onsdag)
6. 19.3-20.3 (onsdag)
7. 26.3-27.3 (onsdag)
8. 2.4-3.4 (onsdag)
9. 8.4-9.4 (tirsdag)
10. 16.4-17.4 (onsdag)
11. 23.4-24.4 (onsdag)
12. 30.4-1.5 (onsdag)
13. 7.5-8.5 (onsdag)
14. 13.5-14.5 (tirsdag)

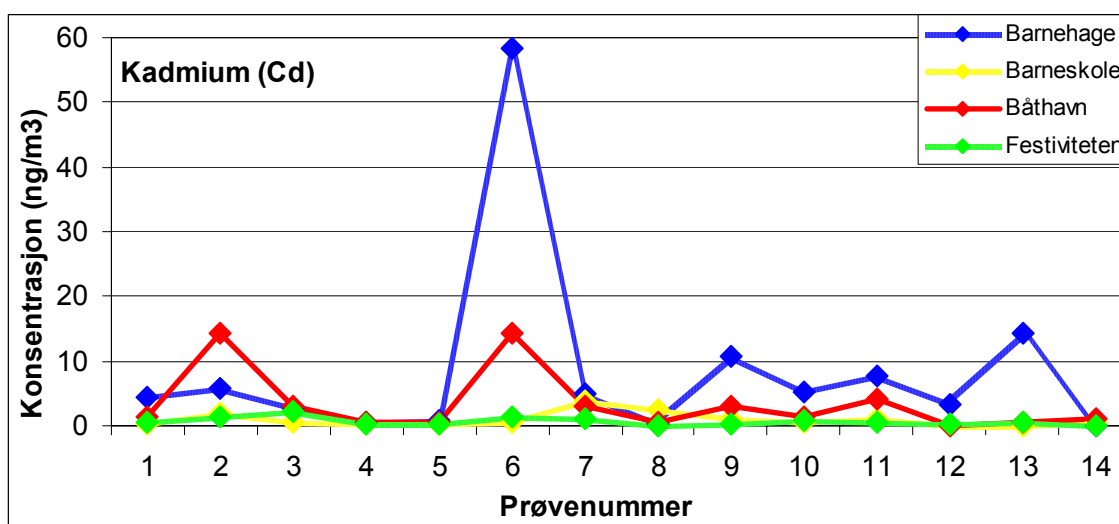
Alle data finnes i Vedlegg H og I.

For bly (Pb) var maksimalverdiene høyest ved barnehagen og dernest ved båthavna på Tokheim. Det ble også registrert en høy måleverdi ved Festiviteten i Tyssedal. Dette stemmer overens med analysene fra de passive prøvetakerne. Se Figur 6.



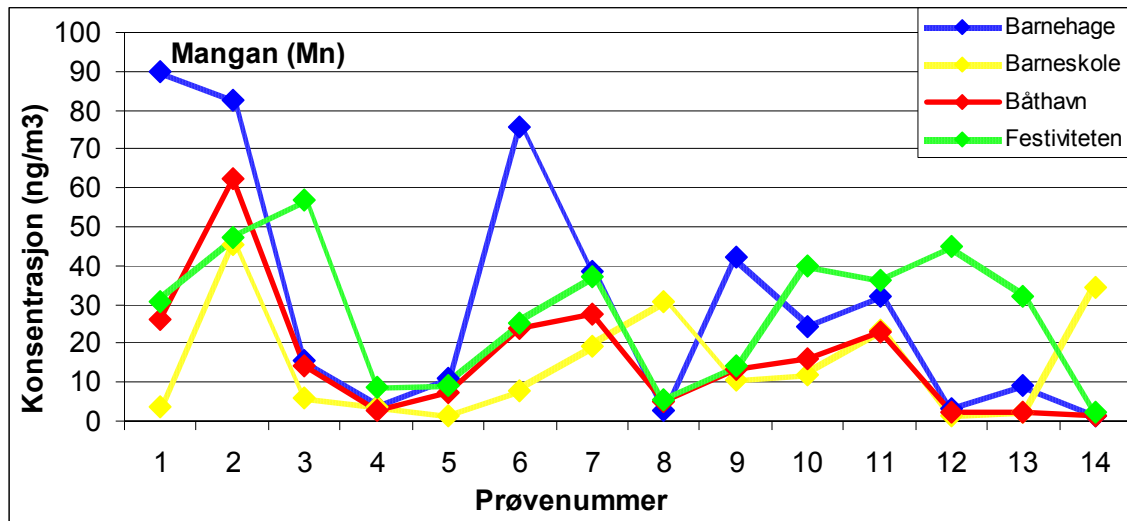
Figur 6: Blyanalyser fra svevestøvmålinger. Enhet: ng/m³.

For kadmium (Cd) var maksimalverdiene høyest ved barnehagen og ved båthavna på Tokheim. Dette stemmer overens med analysene fra de passive prøvetakerne. Se Figur 7.



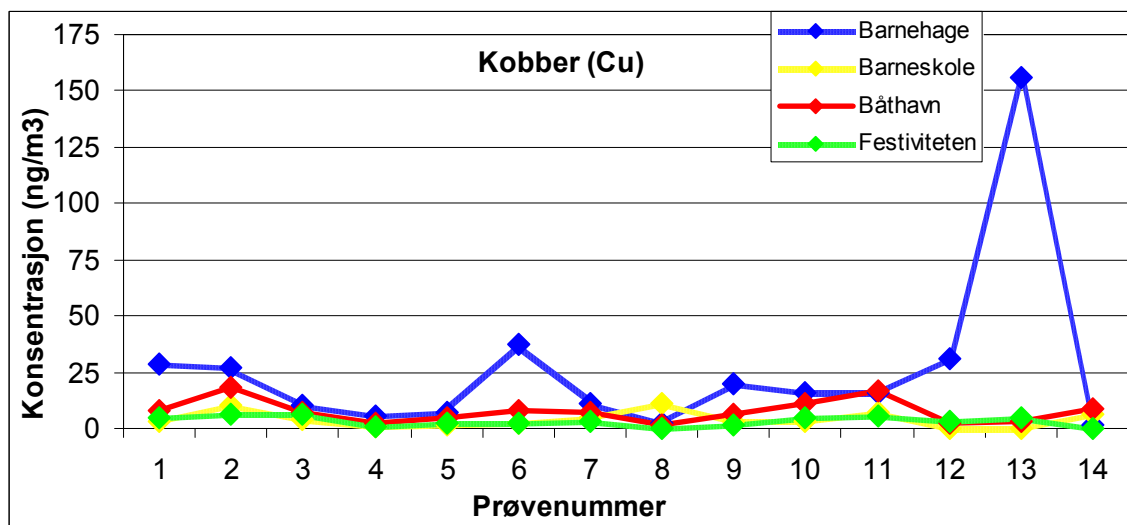
Figur 7: Kadmiumanalyser fra svevestøvmålinger. Enhet : ng/m³.

For mangan (Mn) var maksimalverdiene høyest ved barnehagen. Målingene fra Festiviteten i Tyssedal viste også relativt høye verdier, høyere enn hva som ble målt på båthavna på Tokheim. Dette bekrefter antagelsene etter analysene fra de passive prøvetakerne, nemlig at ikke bare Outokumpu Norzink AS, men også Tinfos Titan & Iron KS er en kilde. Se Figur 8.



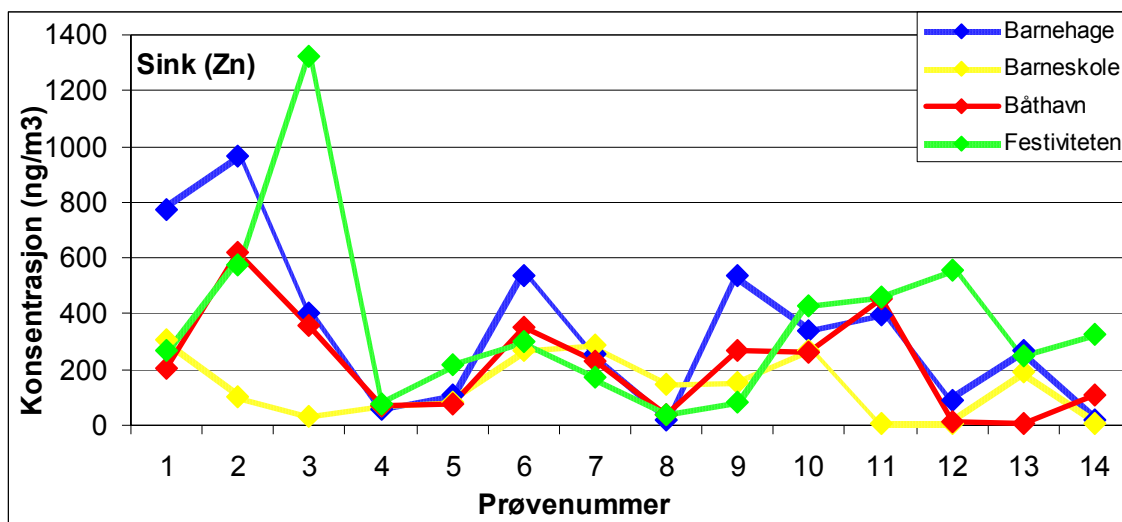
Figur 8: Mangananalyser fra svevestøvmålinger. Enhet : ng/m³.

For kobber (Cu) var også maksimalverdiene høyest ved barnehagen og ved båthavna på Tokheim. Dette stemmer overens med analysene fra de passive prøvetakerne. Se Figur 9.



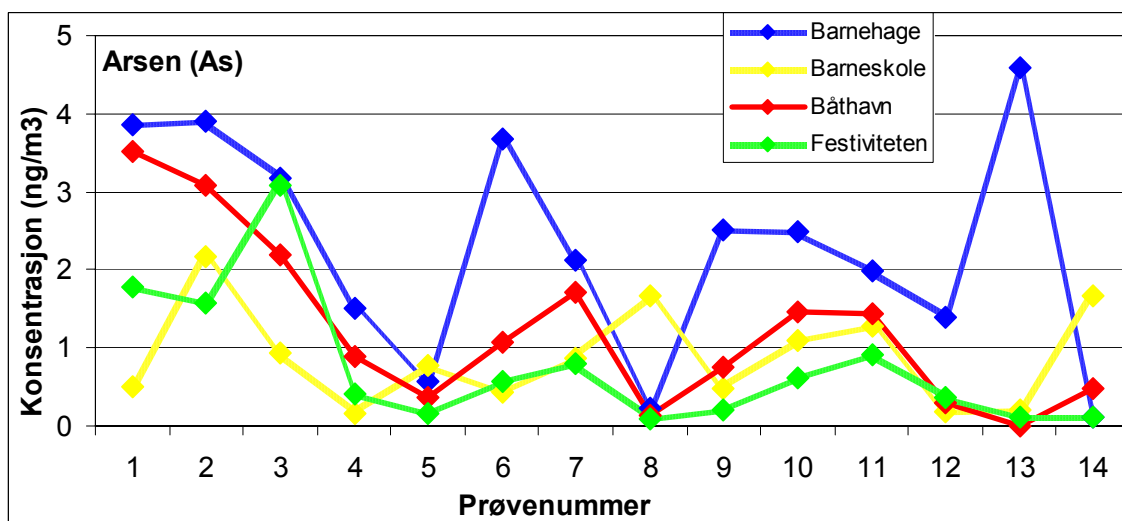
Figur 9: Kobberanalyser fra svevestøvmålinger. Enhet : ng/m³.

For sink (Zn) ble den høyeste verdien observert på Festiviteten i Tyssedal, mens det høyeste nivået ble observert ved barnehagen. Analyseresultatene tyder på at alle stasjonene i området er påvirket av Zn-utslippet fra Outokumpu Norzink AS. Se Figur 10.



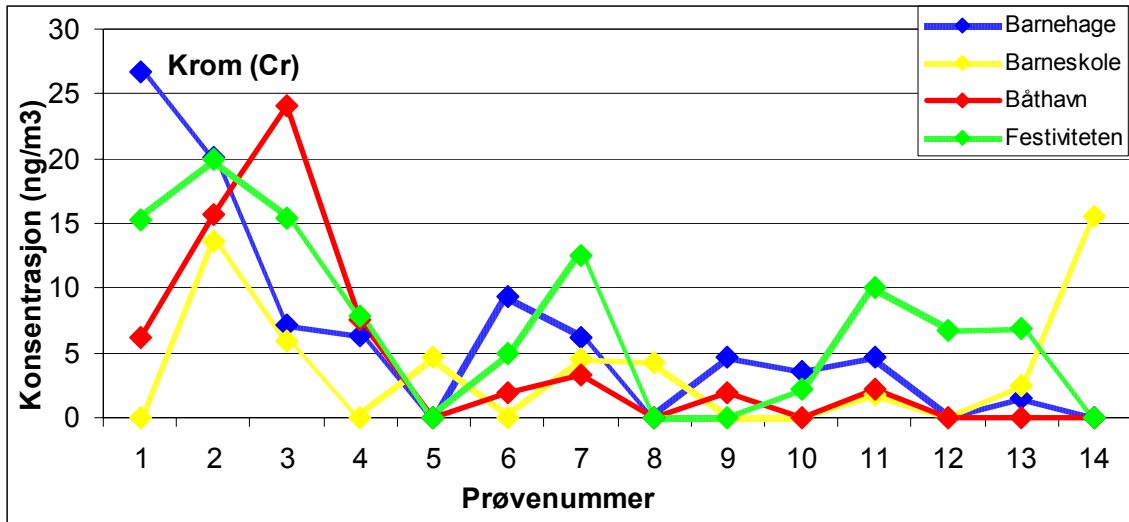
Figur 10: Sinkanalyser fra svevestøvmålinger. Enhet : ng/m³.

For arsen (As) ble de høyeste måleverdiene observert ved barnehagen. For denne parameteren er det tydelig at alle målestasjonene er påvirket, Festiviteten i Tyssedal minst. Se Figur 11.



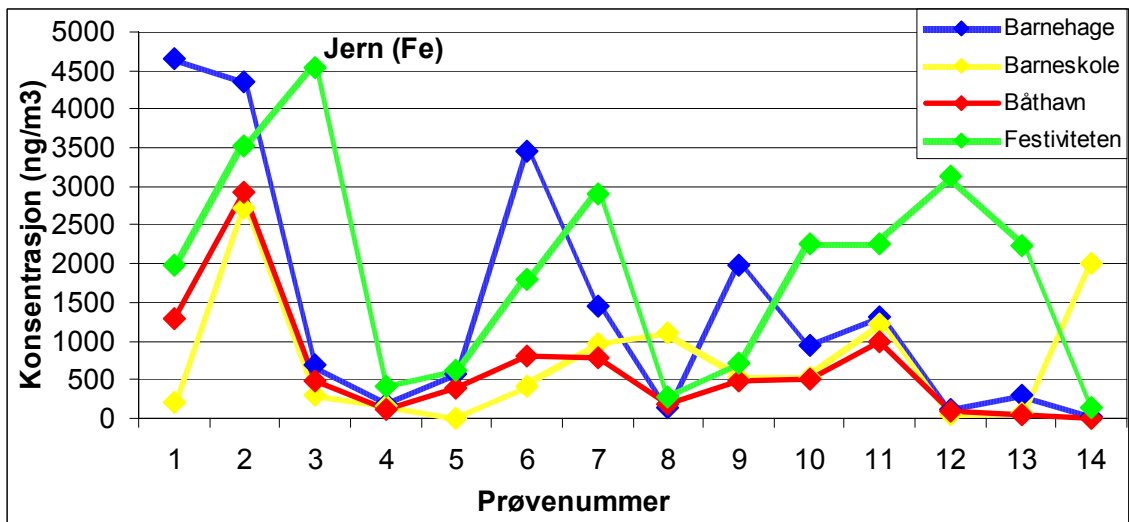
Figur 11: Arsenanalyser fra svevestøvmålinger. Enhet : ng/m³.

For krom (Cr) ble de høyeste middelverdiene observert på Festiviteten i Tyssedal, men de to høyeste verdiene ble observert ved hhv. barnehagen og båthavna på Tokheim. Se Figur 12.



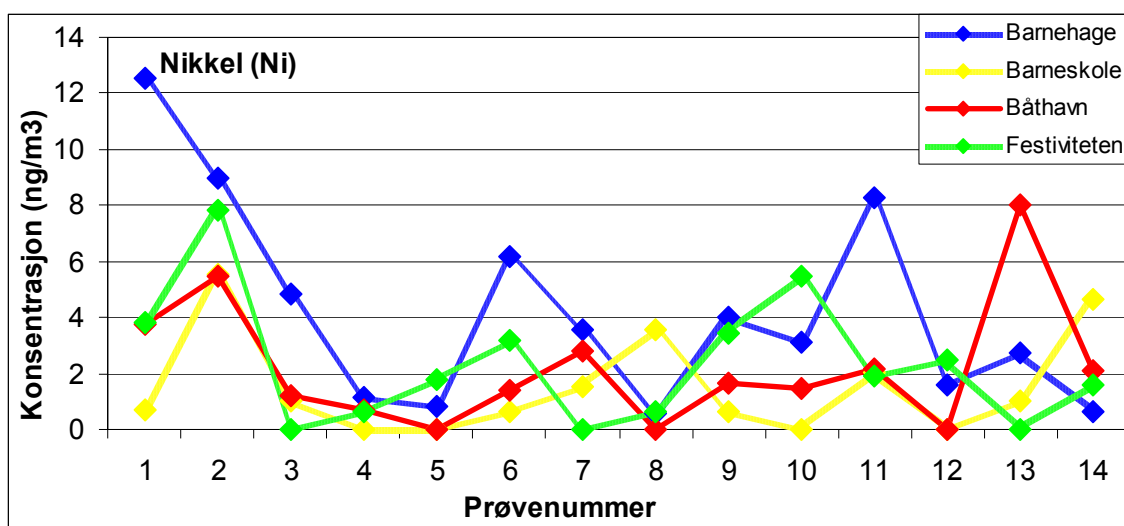
Figur 12: Kromanalyser fra svevestøvmålinger. Enhet: ng/m³.

For jern (Fe) ble det høyeste nivået observert på Festiviteten i Tyssedal, men den høyeste verdien ble målt ved barnehagen. Se Figur 13.



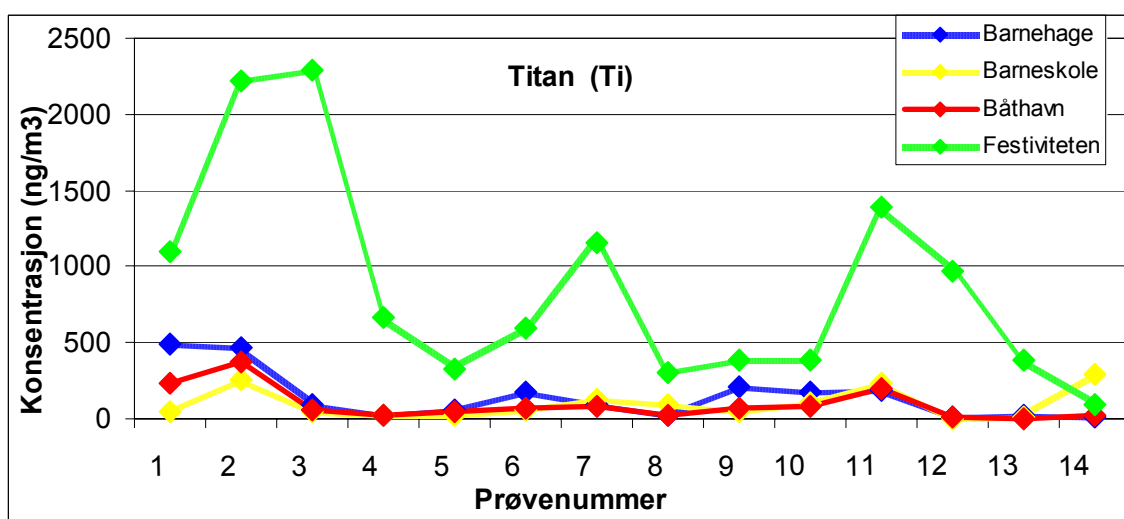
Figur 13: Jernanalyser fra svevestøvmålinger. Enhet: ng/m³.

For nikkel (Ni) ble maksimalverdiene og de høyeste middelverdiene observert ved barnehagen. Festiviteten i Tyssedal hadde det nest høyeste nivået. Analyse-resultatene fra de passive prøvetakerne tydet på at Tinfos Titan & Iron KS er hovedkilden, mens analysene fra svevestøvmålingene tyder på at Outokumpu Norzink AS er hovedkilden. Dette er den nevnte parameteren der måleresultatene fra de passive prøvetakerne skiller seg fra resultatene fra svevestøvprøvetakerne. Se Figur 14.



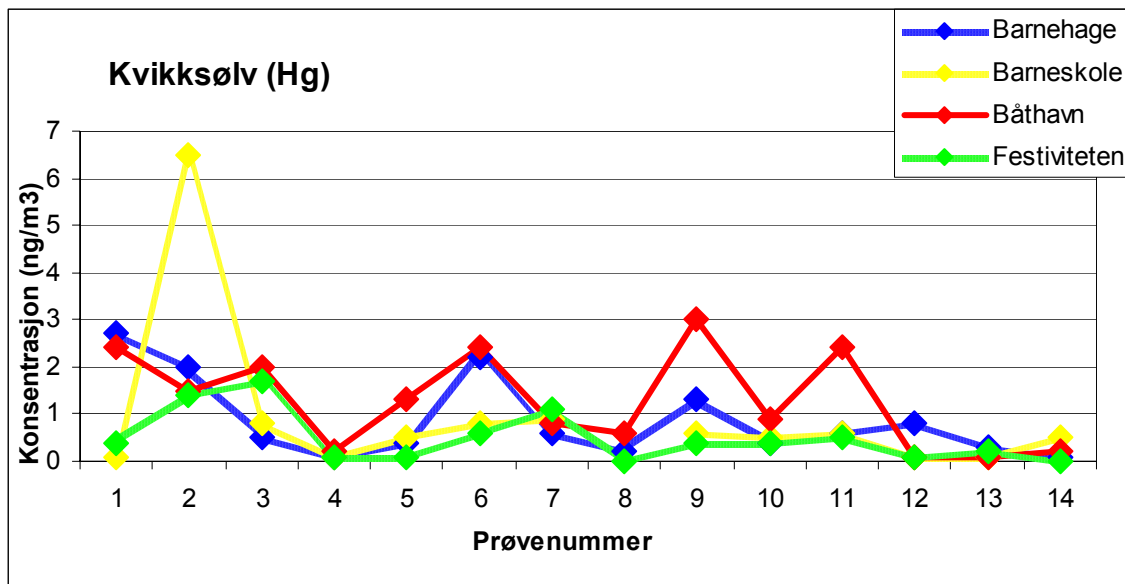
Figur 14: Nikkelanalyser fra svevestøvmålinger. Enhet : ng/m³.

For titan (Ti) ble det klart høyeste nivået og de klart høyeste maksimalverdiene observert ved Festiviteten i Tyssedal. Se Figur 15.



Figur 15: Titananalyser fra svevestøvmålinger. Enhet : ng/m³.

For Kvikksølv (Hg) ble den klart høyeste verdien målt ved barneskolen i Odda. Det høyeste nivået ble registrert ved båthavna på Tokheim, og dernest ved barnehagen på Eitrheim. Se Figur 16.



Figur 16: Kvikksølvanalyser fra svevestøvmålinger. Enhet: ng/m³.

Vi har sett nærmere på et utvalg av prøvene, og sammenlignet forhøyede konsentrasjoner, loggførte hendelser og vinddata.

Prøvenr. 1 (14.2-15.2):

Forhøyede verdier av Ni, As, Fe, Zn, Cr, Mn og Pb ved barnehagen på Eitrheim. Loggført hendelse var stans i diverse produksjoner på Tinfos Titan & Iron KS. Vindmålingene viser stort sett vind ut Sør fjorden.

Prøvenr. 2 (19.2-20.2):

Forhøyde verdier av Ni, Cr, As, Fe, Zn, Mg, Pb ved barnehagen på Eitrheim og forhøyet verdi av Hg ved barneskolen i Odda. Loggført hendelse var stor losseaktivitet i havneområdet på Eitrheimsneset. Også høye verdier av Ti og Fe ved Festiviteten i Tyssedal. Loggført hendelse var stans i diverse produksjoner på Tinfos Titan & Iron IS. Vindmålingene viser stort sett vind ut Sør fjorden.

Prøvenr. 3 (26.2-27.2):

Forhøyede verdier av Zn, Ti, As, Mn og Pb ved Festiviteten i Tyssedal. Høye verdier av Cr på Tokheim. Loggført hendelse var lossing og produksjonsstans på Tinfos Titan og Iron KS. Vindmålingene viser stort sett vind ut Sør fjorden.

Prøvenr. 6 (19.3-20.3):

Forhøyede verdier av Ni, As, Fe, Zn, Mn, Cu, Cr, Pb og Cd ved barnehagen på Eitrheim. Loggført hendelse var losseaktivitet og produksjonsstans på Tinfos Titan & Iron KS. Vindmålingene viser vind ut Sør fjorden morgen og kveld, og

vind inn Sørfjorden midt på dagen. Dette sannsynliggjør spredning fra Tyssedal til Eitrheim.

Prøvenr. 7 (26.3-27.3):

Forhøyede verdier av Ti, Cr, Cu og Mn på Festiviteten i Tyssedal. Loggført hendelse var losseaktivitet på Tinfos Titan og Iron KS. Også stans i røsteanlegg på Eitrheimsneset, men der var det i så fall utslipp av Pb og Hg. Vindmålingene viser stort sett vind inn Sørfjorden, men også innslag av vind fra sør.

Prøve nr. 9 (8.4-9.4):

Forhøyede verdier av Ni, As, Zn, Mn og Pb ved barnehagen på Eitrheim. Loggført hendelse var stans av produksjon og lasteaktivitet på Tinfos Titan & Iron KS. Vindmålinger viser vind ut Sørfjorden og morgenen og til dels første kvelden, mens det forøvrig blåste innover Sørfjorden. Dette sannsynliggjør spredning fra Tyssedal til Eitrheim.

Prøve nr. 11 (23.4-24.4):

Forhøyede verdier av Ti, Fe, Zn, Mn og Pb ved Festiviteten i Tyssedal. Høye verdier av Ni, Pb, Mn og Fe ved barnehagen på Eitrheim. Loggført hendelse var lossing og produksjonsstans ved Tinfos Titan & Iron KS, og lossing ved kai på Eitrheimsneset. Vind ut Sørfjorden morgen og kveld, vind inn Sørfjorden midt på dagen.

Prøve nr. 12 (30.4-1.5):

Forhøyede verdier av Fe, Zn og Mn ved Festiviteten i Tyssedal. Loggført hendelse var lossing på kai på Eitrheimsneset. Vind ut Sørfjorden første døgn og neste morgen, etterfulgt av vind innover Sørfjorden. Dette sannsynliggjør spredning fra Eitrheimsneset til Tyssedal.

Prøve nr 13 (7.5-8.5):

Forhøyede verdier av As, Cu og Cd ved barnehagen på Eitrheim. Loggført hendelse var produksjonsstans ved Tinfos & Iron KS. Vindmålingene viser vind ut Sørfjorden hele tiden, som sannsynliggjør spredning fra Tyssedal til Eitrheim.

Prøve nr. 14 (13.5-14.5):

Forhøyede verdier av Cr, Fe, Ti, Ni, As og Mn ved båthavn på Tokheim. Loggført hendelse var lasting, avvik i drift og produksjonsstans ved Tinfos Titan & Iron KS. Vindmålingene viser vind ut Sørfjorden om natta, stort sett vind inn Sørfjorden forøvrig. Vindmålingene kan derfor forklare spredning fra Tyssedal til Tokheim.

EU har fastsatt måleverdier (target values) for følgende metaller:

Arsen (As):	6 ng/m ³
Kadmium (Cd):	5 ng/m ³
Nikkel (Ni):	20 ng/m ³

Alle verdier er som årsmiddel i PM₁₀-fraksjonen av svevestøv.

Måleresultatene viser at maksimal døgnmiddelverdi for arsen er $<5 \text{ ng/m}^3$, for kadmium $<60 \text{ ng/m}^3$ og for nikkel $<15 \text{ ng/m}^3$. Målingene gir ingen indikasjon på at verken årsmiddelverdi av arsen eller nikkel vil overskride foreslåtte måleverdier fra EU. Derimot ser det ut til at årsmiddelverdien på 5 ng kadmium/m^3 kan overskrides ved barnehagen på Eitrheimsneset. Det er derfor dobbelt grunn for å fortsette målinger av PM_{10} ved denne målestasjonen.

For de øvrige 8 metaller i måleprogrammet er det kun bly som har grenseverdi. Den nye forskriften for lokal luftkvalitet angir $0,5 \text{ } \mu\text{g/m}^3$ som årsmiddel som en øvre grense. Maksimalt døgnmiddel i måleprogrammet var $<70 \text{ ng/m}^3$ ($<0,07 \text{ } \mu\text{g/m}^3$), som tilsvarer i overkant av 10% av kravet.

7 Referanser

Miljøverndepartementet (2002) Forskrift om lokal luftkvalitet. Fastsatt ved Kgl. res. 4.10.2002.

Schaug, J og Hagen, L.O. (1974) Målinger av karbonmonoksyd, hydrogensulfid, fosfin, ammoniakk og meteorologiske parametre i Odda. Lillestrøm (NILU OR 21/77).

SFT (1998) Veiledning til forskrift om grenseverdier for lokal luftforurensning og støy. Oslo, Statens forurensningstilsyn (SFT-veiledning 98:03).

Skogvold, O.F. (1974) Meteorologiske undersøkelser i Oddaområdet. Lillestrøm (NILU OR 74/74).

Vedlegg A

Synoptisk liste for meteorologiske data

Timer med dårlig bestemt vindretning har fått tillagt 10000 eller 20000 til retningen.

PERIODE: 1/ 2 2003 - 28/ 2 2003

Par. 1: TT 2m, Stasjon 1442, Odda met , Skal.faktor: 1.000
 Par. 2: dT , Stasjon 1442, Odda met , Skal.faktor: 1.000
 Par. 3: DD , Stasjon 1442, Odda met , Skal.faktor: 10.000
 Par. 4: FF , Stasjon 1442, Odda met , Skal.faktor: 1.000
 Par. 5: Gust , Stasjon 1442, Odda met , Skal.faktor: 1.000
 Par. 6: nedbo, Stasjon 1442, Odda met , Skal.faktor: 1.000
 Par. 7: Rel-f, Stasjon 1442, Odda met , Skal.faktor: 1.000

			TT 2m	dT	DD	FF	Gust	nedbor	Rel-fukt	
			grader	grader	dekagrad	m/s	m/s	mm	%	
2003	2	14	1	1.9	0.2	357.	2.8	4.0	-9900.0	79.2
2003	2	14	2	1.7	0.2	0.	2.6	3.7	-9900.0	75.5
2003	2	14	3	1.6	0.2	357.	2.0	3.4	-9900.0	70.6
2003	2	14	4	1.2	0.3	360.	1.3	3.1	-9900.0	71.0
2003	2	14	5	0.8	0.2	10020.	1.2	2.8	-9900.0	74.7
2003	2	14	6	0.4	0.2	166.	1.6	3.4	-9900.0	73.4
2003	2	14	7	-0.1	0.2	159.	2.1	3.7	-9900.0	74.3
2003	2	14	8	-0.5	0.2	153.	2.0	4.0	-9900.0	76.3
2003	2	14	9	-0.8	0.1	159.	3.2	5.3	-9900.0	75.3
2003	2	14	10	-1.1	0.1	154.	3.0	5.3	-9900.0	75.0
2003	2	14	11	-1.1	-0.1	154.	2.4	4.0	-9900.0	75.1
2003	2	14	12	0.3	-0.7	151.	1.8	4.4	-9900.0	70.0
2003	2	14	13	1.0	-0.6	28.	0.8	2.8	-9900.0	65.2
2003	2	14	14	0.6	-0.4	357.	3.4	6.5	-9900.0	70.6
2003	2	14	15	0.8	0.2	348.	2.2	6.2	-9900.0	69.3
2003	2	14	16	0.4	0.1	10081.	0.6	2.8	-9900.0	69.9
2003	2	14	17	0.1	0.1	169.	0.8	1.6	-9900.0	72.2
2003	2	14	18	-0.4	0.2	161.	0.9	1.9	-9900.0	74.1
2003	2	14	19	-0.8	0.2	155.	1.0	1.6	-9900.0	77.2
2003	2	14	20	-1.4	0.2	158.	1.3	3.4	-9900.0	78.7
2003	2	14	21	-1.6	0.2	153.	1.9	3.1	-9900.0	74.0
2003	2	14	22	-1.9	0.2	154.	2.2	3.7	-9900.0	74.1
2003	2	14	23	-2.2	0.2	161.	2.4	4.0	-9900.0	73.4
2003	2	14	24	-2.4	0.2	144.	1.1	3.1	-9900.0	73.4
2003	2	15	1	-2.6	0.1	155.	3.9	6.5	-9900.0	72.4
2003	2	15	2	-2.7	0.2	150.	1.3	4.7	-9900.0	70.9
2003	2	15	3	-2.8	0.2	159.	1.3	3.4	-9900.0	76.2
2003	2	15	4	-3.0	0.1	157.	2.6	5.0	-9900.0	72.4
2003	2	15	5	-3.1	0.2	160.	1.9	4.0	-9900.0	75.1
2003	2	15	6	-3.1	0.1	147.	2.0	4.0	-9900.0	72.8
2003	2	15	7	-3.0	0.1	155.	1.7	3.1	-9900.0	73.9
2003	2	15	8	-3.2	0.1	157.	2.9	4.7	-9900.0	72.4
2003	2	15	9	-3.5	0.1	164.	3.3	5.3	-9900.0	72.4
2003	2	15	10	-3.8	0.1	153.	3.8	6.2	-9900.0	71.2
2003	2	15	11	-3.7	0.0	151.	2.0	5.6	-9900.0	69.2
2003	2	15	12	-1.7	-0.8	153.	0.8	2.5	-9900.0	64.3
2003	2	15	13	-1.8	-0.5	13.	1.0	2.5	-9900.0	64.9
2003	2	15	14	-1.1	-0.3	10161.	1.3	2.8	-9900.0	64.4
2003	2	15	15	-1.3	0.0	173.	1.2	2.2	-9900.0	64.0
2003	2	15	16	-0.9	0.1	10003.	1.0	2.2	-9900.0	60.6
2003	2	15	17	-0.8	0.2	1.	0.9	2.8	-9900.0	65.0
2003	2	15	18	-1.3	0.2	10145.	0.9	1.9	-9900.0	66.9
2003	2	15	19	-1.7	0.3	165.	1.8	2.8	-9900.0	67.6
2003	2	15	20	-2.1	0.2	154.	2.7	4.7	-9900.0	67.0
2003	2	15	21	-2.3	0.2	162.	2.3	4.4	-9900.0	64.0
2003	2	15	22	-2.5	0.1	168.	1.2	2.5	-9900.0	63.2
2003	2	15	23	-2.9	0.2	10074.	0.6	1.9	-9900.0	64.3
2003	2	15	24	-3.1	0.2	156.	1.4	3.1	-9900.0	66.3

			TT 2m	dT	DD	FF	Gust	nedbor	Rel-fukt	
			grader	grader	dekagrad	m/s	m/s	mm	%	
2003	2	16	1	-3.3	0.2	160.	2.3	4.0	-9900.0	63.8
2003	2	16	2	-3.5	0.2	140.	1.5	4.0	-9900.0	61.2
2003	2	16	3	-3.6	0.2	154.	1.2	2.2	-9900.0	63.3
2003	2	16	4	-3.7	0.3	160.	1.9	3.1	-9900.0	61.9
2003	2	16	5	-3.9	0.2	162.	1.8	2.8	-9900.0	62.0
2003	2	16	6	-4.0	0.2	162.	2.2	3.7	-9900.0	61.2
2003	2	16	7	-3.9	0.2	148.	1.3	2.8	-9900.0	59.6
2003	2	16	8	-4.2	0.2	161.	0.8	1.9	-9900.0	62.6
2003	2	16	9	-4.3	0.2	141.	0.5	1.2	-9900.0	63.8
2003	2	16	10	-4.3	0.1	165.	0.8	1.9	-9900.0	66.6
2003	2	16	11	-3.9	0.0	156.	1.7	3.1	-9900.0	65.8
2003	2	16	12	-2.4	-0.6	157.	1.9	3.4	-9900.0	57.6
2003	2	16	13	-0.9	-0.9	133.	0.7	2.2	-9900.0	47.9
2003	2	16	14	-1.7	-0.5	11.	1.5	3.1	-9900.0	49.8
2003	2	16	15	-1.6	-0.1	347.	1.4	2.8	-9900.0	55.6
2003	2	16	16	-1.7	0.3	1.	0.9	2.2	-9900.0	58.8
2003	2	16	17	-1.9	0.2	10153.	0.8	1.6	-9900.0	58.0
2003	2	16	18	-2.0	0.2	163.	1.7	2.8	-9900.0	57.6
2003	2	16	19	-2.3	0.3	158.	1.4	2.2	-9900.0	58.3
2003	2	16	20	-2.6	0.3	158.	2.5	4.0	-9900.0	59.4
2003	2	16	21	-2.9	0.2	165.	2.0	4.7	-9900.0	55.3
2003	2	16	22	-3.2	0.2	157.	1.8	3.7	-9900.0	56.9
2003	2	16	23	-3.4	0.2	159.	1.4	3.1	-9900.0	57.4
2003	2	16	24	-3.9	0.1	168.	0.8	2.2	-9900.0	63.6
2003	2	17	1	-4.0	0.3	161.	1.6	3.1	-9900.0	61.7
2003	2	17	2	-4.2	0.2	163.	1.9	3.4	-9900.0	62.7
2003	2	17	3	-4.4	0.2	156.	1.1	2.5	-9900.0	63.2
2003	2	17	4	-4.7	0.2	157.	1.2	2.2	-9900.0	66.7
2003	2	17	5	-4.8	0.2	157.	1.9	3.7	-9900.0	65.4
2003	2	17	6	-5.0	0.2	160.	1.7	3.1	-9900.0	64.8
2003	2	17	7	-5.2	0.2	161.	1.1	2.2	-9900.0	67.2
2003	2	17	8	-5.3	0.2	156.	2.0	3.7	-9900.0	65.4
2003	2	17	9	-5.4	0.3	168.	1.5	3.1	-9900.0	66.6
2003	2	17	10	-5.2	0.2	160.	1.4	3.1	-9900.0	64.6
2003	2	17	11	-4.5	0.2	10081.	0.7	2.5	-9900.0	63.7
2003	2	17	12	-2.7	-0.5	10149.	0.8	1.9	-9900.0	58.9
2003	2	17	13	-2.2	-0.5	169.	1.5	2.5	-9900.0	53.0
2003	2	17	14	-0.8	-0.5	163.	1.0	2.5	-9900.0	43.9
2003	2	17	15	-1.7	0.1	353.	1.6	3.1	-9900.0	51.2
2003	2	17	16	-1.8	0.3	359.	1.4	2.8	-9900.0	58.0
2003	2	17	17	-2.0	0.2	166.	1.6	2.8	-9900.0	57.3
2003	2	17	18	-2.0	0.3	162.	1.4	2.2	-9900.0	60.6
2003	2	17	19	-2.1	0.4	163.	1.7	2.8	-9900.0	57.5
2003	2	17	20	-2.5	0.3	158.	1.7	3.1	-9900.0	62.2
2003	2	17	21	-2.5	0.3	164.	1.8	3.4	-9900.0	59.2
2003	2	17	22	-2.4	0.3	161.	2.5	3.7	-9900.0	57.6
2003	2	17	23	-2.2	0.3	161.	2.7	4.4	-9900.0	55.4
2003	2	17	24	-2.2	0.3	10013.	1.1	2.8	-9900.0	58.6
2003	2	18	1	-2.3	0.4	168.	1.1	2.2	-9900.0	58.0
2003	2	18	2	-2.5	0.4	152.	0.7	1.9	-9900.0	59.6
2003	2	18	3	-2.7	0.5	167.	1.5	3.4	-9900.0	61.8
2003	2	18	4	-2.4	0.4	158.	0.9	2.2	-9900.0	61.8
2003	2	18	5	-2.6	0.4	161.	1.3	3.1	-9900.0	64.1
2003	2	18	6	-2.6	0.5	157.	2.3	3.7	-9900.0	66.3
2003	2	18	7	-2.6	0.4	138.	2.0	5.3	-9900.0	66.9
2003	2	18	8	-2.6	0.4	10017.	1.1	2.5	-9900.0	67.5
2003	2	18	9	-2.4	0.5	159.	2.3	4.4	-9900.0	67.5
2003	2	18	10	-2.5	0.4	10009.	1.3	3.7	-9900.0	69.0
2003	2	18	11	-2.2	0.2	176.	1.2	2.5	-9900.0	67.6
2003	2	18	12	-0.1	-0.6	152.	1.4	2.8	-9900.0	56.5
2003	2	18	13	0.5	-0.1	10011.	1.0	2.8	-9900.0	53.9
2003	2	18	14	1.2	-0.1	10183.	0.9	2.5	-9900.0	52.2
2003	2	18	15	1.2	0.2	353.	0.9	2.5	-9900.0	52.3
2003	2	18	16	0.7	0.4	10353.	0.8	2.2	-9900.0	60.8
2003	2	18	17	0.9	0.4	160.	1.8	3.4	-9900.0	58.2
2003	2	18	18	1.0	0.5	162.	1.3	2.5	-9900.0	57.8
2003	2	18	19	1.3	0.5	168.	2.2	3.7	-9900.0	54.2
2003	2	18	20	1.3	0.5	165.	2.4	5.0	-9900.0	54.0
2003	2	18	21	1.4	0.6	165.	1.2	2.8	-9900.0	53.1
2003	2	18	22	1.0	0.3	165.	1.0	2.8	-9900.0	55.2
2003	2	18	23	0.8	0.6	176.	1.2	4.0	-9900.0	57.4
2003	2	18	24	1.1	0.6	173.	1.7	4.0	-9900.0	55.0

			TT 2m	dT	DD	FF	Gust	nedborRel-fukt	
			grader	grader	dekagrad	m/s	m/s	mm	
								%	
2003	2	19	1	0.5	10062.	1.0	2.8	-9900.0	59.3
2003	2	19	2	0.4	161.	1.8	4.0	-9900.0	60.5
2003	2	19	3	0.5	158.	2.3	5.0	-9900.0	59.7
2003	2	19	4	0.9	168.	1.9	3.7	-9900.0	57.0
2003	2	19	5	0.5	10155.	1.3	3.4	-9900.0	60.1
2003	2	19	6	0.6	166.	2.1	4.7	-9900.0	58.5
2003	2	19	7	0.6	166.	2.0	4.4	-9900.0	59.0
2003	2	19	8	0.2	10159.	0.9	1.9	-9900.0	61.3
2003	2	19	9	-0.3	123.	0.7	1.9	-9900.0	64.6
2003	2	19	10	-0.7	10028.	0.7	1.9	-9900.0	71.0
2003	2	19	11	-0.1	166.	1.0	1.6	-9900.0	66.9
2003	2	19	12	2.5	153.	0.8	1.9	-9900.0	55.3
2003	2	19	13	2.7	10358.	0.8	2.2	-9900.0	54.6
2003	2	19	14	3.2	10350.	0.6	2.5	-9900.0	52.4
2003	2	19	15	2.3	341.	0.8	2.5	-9900.0	59.9
2003	2	19	16	2.7	20172.	0.5	2.2	-9900.0	58.3
2003	2	19	17	3.1	153.	1.3	2.8	-9900.0	55.5
2003	2	19	18	3.1	176.	1.1	2.2	-9900.0	54.8
2003	2	19	19	2.5	165.	1.2	3.4	-9900.0	59.5
2003	2	19	20	2.8	161.	2.2	3.7	-9900.0	54.2
2003	2	19	21	2.1	150.	3.4	6.2	-9900.0	56.9
2003	2	19	22	2.5	164.	2.2	5.6	-9900.0	54.8
2003	2	19	23	1.3	352.	1.2	3.1	-9900.0	64.2
2003	2	19	24	0.8	163.	1.8	3.4	-9900.0	63.8
2003	2	20	1	1.0	168.	2.1	4.4	-9900.0	59.3
2003	2	20	2	1.1	164.	2.3	4.7	-9900.0	57.9
2003	2	20	3	0.6	151.	0.9	3.1	-9900.0	62.4
2003	2	20	4	0.6	164.	1.2	2.5	-9900.0	60.3
2003	2	20	5	0.6	161.	1.9	3.4	-9900.0	59.5
2003	2	20	6	1.0	170.	1.7	4.0	-9900.0	57.4
2003	2	20	7	0.6	182.	0.6	2.5	-9900.0	62.7
2003	2	20	8	0.1	196.	0.5	1.6	-9900.0	64.7
2003	2	20	9	0.2	187.	0.7	2.2	-9900.0	63.5
2003	2	20	10	0.8	166.	2.2	4.0	-9900.0	58.4
2003	2	20	11	1.4	161.	1.8	3.1	-9900.0	56.7
2003	2	20	12	4.0	10126.	0.6	2.2	-9900.0	50.3
2003	2	20	13	4.7	150.	1.3	2.5	-9900.0	47.7
2003	2	20	14	5.8	149.	1.1	2.5	-9900.0	43.4
2003	2	20	15	5.9	10209.	1.0	3.1	-9900.0	43.9
2003	2	20	16	4.7	10202.	0.7	2.2	-9900.0	51.8
2003	2	20	17	5.2	166.	1.7	2.8	-9900.0	48.3
2003	2	20	18	5.8	172.	1.8	4.0	-9900.0	44.6
2003	2	20	19	5.0	166.	2.5	5.0	-9900.0	46.9
2003	2	20	20	4.9	174.	2.0	5.0	-9900.0	47.3
2003	2	20	21	3.3	132.	1.4	2.8	-9900.0	53.8
2003	2	20	22	3.0	150.	1.4	3.7	-9900.0	53.6
2003	2	20	23	3.4	167.	2.1	4.7	-9900.0	49.6
2003	2	20	24	3.4	161.	2.2	4.0	-9900.0	48.1
2003	2	21	1	3.6	159.	2.7	5.6	-9900.0	46.8
2003	2	21	2	3.0	148.	1.7	4.4	-9900.0	49.6
2003	2	21	3	2.9	159.	2.7	5.3	-9900.0	46.9
2003	2	21	4	1.8	10155.	1.1	2.8	-9900.0	53.3
2003	2	21	5	1.7	10344.	1.4	2.8	-9900.0	53.2
2003	2	21	6	1.0	10164.	1.4	2.8	-9900.0	62.0
2003	2	21	7	1.3	166.	2.7	5.3	-9900.0	51.9
2003	2	21	8	1.7	10133.	1.9	3.7	-9900.0	47.5
2003	2	21	9	2.4	168.	2.3	3.7	-9900.0	43.5
2003	2	21	10	2.9	174.	2.2	3.7	-9900.0	39.7
2003	2	21	11	2.8	142.	1.2	3.1	-9900.0	42.8
2003	2	21	12	3.1	351.	0.9	3.1	-9900.0	47.8
2003	2	21	13	4.1	336.	0.6	2.5	-9900.0	41.6
2003	2	21	14	5.0	325.	0.5	1.9	-9900.0	38.2
2003	2	21	15	4.1	344.	1.6	3.1	-9900.0	40.8
2003	2	21	16	3.8	10337.	0.8	1.9	-9900.0	44.6
2003	2	21	17	3.3	10329.	1.0	3.4	-9900.0	47.4
2003	2	21	18	2.6	10137.	0.8	2.2	-9900.0	54.8
2003	2	21	19	2.2	166.	1.7	3.7	-9900.0	54.3
2003	2	21	20	1.6	179.	1.0	2.5	-9900.0	58.2
2003	2	21	21	1.1	10000.	1.0	2.8	-9900.0	62.6
2003	2	21	22	0.9	158.	1.5	2.2	-9900.0	64.4
2003	2	21	23	0.8	157.	1.4	2.8	-9900.0	67.3
2003	2	21	24	0.6	159.	1.9	4.0	-9900.0	68.7

	TT 2m	dT	DD	FF	Gust	nedbor	Rel-fukt	
	grader	grader	dekagrad	m/s	m/s	mm	%	
2003	2 22 1	0.9	0.2	166.	1.7	3.4	-9900.0	67.9
2003	2 22 2	0.9	0.2	164.	1.5	3.1	-9900.0	68.3
2003	2 22 3	1.0	0.2	157.	1.7	3.7	-9900.0	67.7
2003	2 22 4	0.8	0.2	153.	1.5	3.1	-9900.0	67.9
2003	2 22 5	0.6	0.1	150.	1.8	3.1	-9900.0	67.8
2003	2 22 6	0.5	0.1	160.	2.1	3.7	-9900.0	67.3
2003	2 22 7	0.3	0.1	162.	2.4	4.4	-9900.0	67.0
2003	2 22 8	0.0	0.1	147.	1.7	3.7	-9900.0	66.4
2003	2 22 9	-0.5	0.2	154.	2.2	3.7	-9900.0	68.2
2003	2 22 10	-0.9	0.1	152.	2.1	3.4	-9900.0	68.9
2003	2 22 11	-0.5	-0.1	151.	1.9	3.4	-9900.0	66.3
2003	2 22 12	1.2	-0.4	155.	1.1	2.5	-9900.0	62.2
2003	2 22 13	1.5	-0.4	10150.	0.9	2.2	-9900.0	60.6
2003	2 22 14	1.7	-0.2	19.	0.6	1.9	-9900.0	58.4
2003	2 22 15	1.7	0.1	20317.	0.4	1.2	-9900.0	60.5
2003	2 22 16	1.3	0.2	10170.	0.5	1.2	-9900.0	64.4
2003	2 22 17	0.9	0.2	166.	0.5	1.9	-9900.0	66.1
2003	2 22 18	0.6	0.4	160.	1.4	1.9	-9900.0	67.0
2003	2 22 19	0.0	0.4	161.	2.5	4.4	-9900.0	69.8
2003	2 22 20	-0.3	0.3	159.	3.2	5.0	-9900.0	69.3
2003	2 22 21	-0.6	0.2	150.	3.3	5.6	-9900.0	68.4
2003	2 22 22	-0.7	0.3	155.	1.9	3.4	-9900.0	67.9
2003	2 22 23	-0.9	0.3	157.	1.8	3.1	-9900.0	67.7
2003	2 22 24	-1.0	0.3	155.	2.6	4.7	-9900.0	66.9
2003	2 23 1	-1.1	0.3	157.	2.1	3.7	-9900.0	66.0
2003	2 23 2	-1.2	0.3	154.	2.2	4.0	-9900.0	65.4
2003	2 23 3	-1.2	0.4	153.	2.3	4.0	-9900.0	63.7
2003	2 23 4	-1.7	0.3	177.	1.0	2.5	-9900.0	67.7
2003	2 23 5	-1.7	0.3	170.	1.2	2.2	-9900.0	65.5
2003	2 23 6	-1.9	0.4	159.	1.5	3.4	-9900.0	64.7
2003	2 23 7	-2.1	0.4	153.	2.8	4.4	-9900.0	64.8
2003	2 23 8	-2.0	0.4	156.	2.2	4.0	-9900.0	64.0
2003	2 23 9	-1.8	0.4	157.	2.3	4.0	-9900.0	62.4
2003	2 23 10	-1.3	0.3	167.	1.9	5.0	-9900.0	59.2
2003	2 23 11	-1.1	0.2	10000.	0.8	1.9	-9900.0	60.5
2003	2 23 12	1.5	-0.2	72.	0.4	1.2	-9900.0	50.1
2003	2 23 13	2.4	-0.6	133.	0.5	1.9	-9900.0	46.3
2003	2 23 14	2.7	-0.5	10188.	0.5	1.9	-9900.0	44.5
2003	2 23 15	2.6	0.1	20217.	0.4	1.2	-9900.0	49.0
2003	2 23 16	2.5	0.4	179.	1.2	2.5	-9900.0	47.9
2003	2 23 17	2.0	0.8	164.	1.6	4.0	-9900.0	48.8
2003	2 23 18	1.8	0.7	167.	1.8	4.4	-9900.0	50.1
2003	2 23 19	1.7	0.7	157.	2.3	5.3	-9900.0	50.4
2003	2 23 20	1.4	0.6	160.	1.8	3.7	-9900.0	50.8
2003	2 23 21	1.3	0.5	152.	0.8	2.5	-9900.0	49.1
2003	2 23 22	0.7	0.6	10274.	0.7	2.2	-9900.0	56.0
2003	2 23 23	0.4	0.8	10328.	1.0	3.1	-9900.0	57.3
2003	2 23 24	0.0	0.5	10176.	0.8	2.2	-9900.0	56.6
2003	2 24 1	-0.3	0.4	10188.	0.7	2.2	-9900.0	53.4
2003	2 24 2	-0.6	0.5	174.	0.7	1.6	-9900.0	52.7
2003	2 24 3	-0.3	0.7	162.	1.1	2.5	-9900.0	52.9
2003	2 24 4	0.2	0.7	10175.	1.3	3.1	-9900.0	49.9
2003	2 24 5	0.5	0.4	13.	0.6	1.9	-9900.0	51.5
2003	2 24 6	0.1	0.2	4.	1.3	2.8	-9900.0	66.0
2003	2 24 7	0.4	0.4	21.	0.7	2.5	-9900.0	63.6
2003	2 24 8	0.5	0.3	166.	1.1	2.2	-9900.0	59.2
2003	2 24 9	0.8	0.3	159.	1.3	2.5	-9900.0	56.6
2003	2 24 10	1.5	0.2	155.	0.9	1.9	-9900.0	52.7
2003	2 24 11	1.9	0.1	164.	1.6	2.8	-9900.0	52.8
2003	2 24 12	2.4	0.0	160.	1.3	4.0	-9900.0	57.4
2003	2 24 13	2.5	-0.1	149.	1.6	3.7	-9900.0	61.4
2003	2 24 14	2.7	0.1	159.	1.5	3.1	-9900.0	67.8
2003	2 24 15	3.0	0.1	159.	1.4	2.8	-9900.0	68.3
2003	2 24 16	2.8	0.1	148.	1.7	3.4	-9900.0	77.3
2003	2 24 17	2.7	0.2	165.	1.3	2.5	-9900.0	81.8
2003	2 24 18	2.7	0.3	158.	2.2	3.4	-9900.0	87.3
2003	2 24 19	3.0	0.3	168.	2.1	3.4	-9900.0	90.4
2003	2 24 20	3.3	0.3	162.	1.4	2.5	-9900.0	90.1
2003	2 24 21	2.6	0.3	356.	1.6	3.4	-9900.0	91.1
2003	2 24 22	2.4	0.2	354.	2.0	4.4	-9900.0	88.7
2003	2 24 23	2.3	0.2	10172.	0.8	1.9	-9900.0	88.2
2003	2 24 24	2.1	0.2	160.	1.9	3.1	-9900.0	91.1

			TT 2m	dT	DD	FF	Gust	nedbor	Rel-fukt	
			grader	grader	dekagrad	m/s	m/s	mm	%	
2003	2	25	1	2.4	0.2	158.	2.0	4.7	-9900.0	92.7
2003	2	25	2	2.9	0.3	171.	0.8	1.9	-9900.0	92.3
2003	2	25	3	2.5	0.2	3.	1.5	2.8	-9900.0	92.4
2003	2	25	4	2.2	0.1	25.	0.9	1.9	-9900.0	93.0
2003	2	25	5	1.9	0.1	6.	1.6	3.4	-9900.0	93.8
2003	2	25	6	2.0	0.3	5.	0.9	2.5	-9900.0	92.6
2003	2	25	7	1.9	0.2	158.	1.3	2.8	-9900.0	92.8
2003	2	25	8	1.7	0.1	135.	1.0	2.2	-9900.0	93.8
2003	2	25	9	1.8	0.1	71.	0.4	1.6	-9900.0	94.1
2003	2	25	10	1.9	0.1	158.	1.1	2.5	-9900.0	94.6
2003	2	25	11	2.1	-0.1	155.	2.0	4.4	-9900.0	94.3
2003	2	25	12	3.3	-0.1	170.	1.0	2.5	-9900.0	93.9
2003	2	25	13	3.9	-0.1	35.	0.8	4.7	-9900.0	88.1
2003	2	25	14	3.0	-0.2	352.	2.8	5.3	-9900.0	90.2
2003	2	25	15	3.7	0.0	20.	0.8	2.2	-9900.0	86.9
2003	2	25	16	4.0	0.2	160.	0.7	1.6	-9900.0	86.3
2003	2	25	17	3.6	0.3	10144.	0.5	1.2	-9900.0	87.9
2003	2	25	18	2.9	0.3	160.	1.6	3.1	-9900.0	90.8
2003	2	25	19	2.5	0.5	157.	1.7	3.1	-9900.0	90.5
2003	2	25	20	2.3	0.5	169.	1.8	3.7	-9900.0	88.9
2003	2	25	21	1.7	0.4	150.	2.4	4.0	-9900.0	86.5
2003	2	25	22	1.3	0.3	351.	0.9	1.9	-9900.0	88.9
2003	2	25	23	0.8	0.5	161.	1.7	2.8	-9900.0	88.9
2003	2	25	24	0.5	0.4	159.	1.9	3.7	-9900.0	87.8
2003	2	26	1	0.6	0.4	163.	2.0	4.0	-9900.0	84.4
2003	2	26	2	0.4	0.3	154.	3.2	5.6	-9900.0	83.1
2003	2	26	3	0.6	0.5	162.	2.3	4.4	-9900.0	81.3
2003	2	26	4	0.2	0.4	162.	1.4	3.1	-9900.0	83.5
2003	2	26	5	0.3	0.4	161.	1.9	3.4	-9900.0	81.7
2003	2	26	6	0.1	0.4	158.	2.1	3.7	-9900.0	81.6
2003	2	26	7	0.1	0.4	10051.	1.4	4.0	-9900.0	82.2
2003	2	26	8	-0.3	0.3	163.	2.0	4.4	-9900.0	83.6
2003	2	26	9	-0.3	0.4	163.	1.4	3.4	-9900.0	83.2
2003	2	26	10	0.0	0.5	155.	1.9	4.4	-9900.0	81.1
2003	2	26	11	1.7	0.2	160.	1.4	3.1	-9900.0	72.7
2003	2	26	12	3.1	-0.4	149.	1.9	4.0	-9900.0	67.2
2003	2	26	13	4.5	-0.3	131.	0.9	2.2	-9900.0	60.6
2003	2	26	14	5.6	0.0	10171.	1.2	2.5	-9900.0	55.7
2003	2	26	15	5.1	0.0	316.	0.8	2.8	-9900.0	60.9
2003	2	26	16	5.3	0.4	201.	0.7	2.2	-9900.0	57.1
2003	2	26	17	4.9	0.4	147.	0.9	2.8	-9900.0	58.0
2003	2	26	18	4.3	0.6	163.	1.8	3.7	-9900.0	59.1
2003	2	26	19	3.5	0.8	164.	2.2	4.4	-9900.0	60.6
2003	2	26	20	3.1	1.1	161.	2.8	5.0	-9900.0	61.1
2003	2	26	21	2.1	0.7	156.	2.2	3.7	-9900.0	64.5
2003	2	26	22	1.4	0.6	173.	1.3	3.7	-9900.0	68.0
2003	2	26	23	0.9	0.5	159.	1.9	3.7	-9900.0	68.5
2003	2	26	24	1.0	0.7	161.	2.2	5.0	-9900.0	66.0
2003	2	27	1	0.4	0.7	154.	2.0	3.7	-9900.0	67.4
2003	2	27	2	0.3	0.6	160.	2.6	4.7	-9900.0	64.8
2003	2	27	3	0.0	0.7	161.	1.9	4.4	-9900.0	64.6
2003	2	27	4	-0.5	0.4	156.	3.1	4.7	-9900.0	66.2
2003	2	27	5	-0.9	0.4	151.	2.8	4.4	-9900.0	66.4
2003	2	27	6	-1.2	0.4	152.	2.9	4.7	-9900.0	66.5
2003	2	27	7	-1.3	0.3	157.	2.9	5.0	-9900.0	65.3
2003	2	27	8	-1.6	0.3	159.	2.7	5.6	-9900.0	65.9
2003	2	27	9	-1.8	0.3	154.	2.7	5.0	-9900.0	65.8
2003	2	27	10	-1.7	0.2	156.	2.6	4.4	-9900.0	63.6
2003	2	27	11	-0.5	-0.3	156.	1.8	3.4	-9900.0	58.7
2003	2	27	12	1.5	-0.7	143.	1.1	2.5	-9900.0	49.9
2003	2	27	13	1.8	-0.3	29.	0.8	2.2	-9900.0	46.6
2003	2	27	14	2.0	-0.7	358.	1.4	2.8	-9900.0	45.3
2003	2	27	15	2.1	-0.4	355.	1.3	3.1	-9900.0	47.2
2003	2	27	16	1.8	0.2	10174.	1.1	3.4	-9900.0	48.6
2003	2	27	17	1.4	0.2	172.	0.8	1.6	-9900.0	49.6
2003	2	27	18	0.7	0.5	163.	1.8	3.4	-9900.0	54.1
2003	2	27	19	0.2	0.5	163.	1.4	2.8	-9900.0	55.3
2003	2	27	20	-0.4	0.4	165.	2.1	3.7	-9900.0	56.8
2003	2	27	21	-1.1	0.3	150.	2.5	4.4	-9900.0	58.3
2003	2	27	22	-1.3	0.2	159.	2.8	5.0	-9900.0	56.5
2003	2	27	23	-1.7	0.2	153.	2.8	4.4	-9900.0	57.9
2003	2	27	24	-1.9	0.2	154.	2.2	3.7	-9900.0	57.0

	TT 2m	dT	DD	FF	Gust	nedbor	Rel-fukt
	grader	grader	dekagrad	m/s	m/s	mm	%
2003 2 28 1	-2.3	0.4	143.	1.2	2.8	-9900.0	61.3
2003 2 28 2	-2.6	0.3	162.	1.7	3.4	-9900.0	58.4
2003 2 28 3	-3.1	0.2	155.	2.5	4.4	-9900.0	59.5
2003 2 28 4	-3.2	0.3	152.	2.1	3.7	-9900.0	59.5
2003 2 28 5	-3.3	0.3	156.	1.6	3.7	-9900.0	59.0
2003 2 28 6	-3.5	0.3	151.	1.9	3.4	-9900.0	58.8
2003 2 28 7	-3.6	0.3	157.	1.2	3.1	-9900.0	59.9
2003 2 28 8	-3.7	0.2	175.	1.6	3.1	-9900.0	61.2
2003 2 28 9	-3.6	0.3	152.	2.0	4.0	-9900.0	57.6
2003 2 28 10	-3.4	0.3	158.	1.0	2.2	-9900.0	56.5
2003 2 28 11	-0.9	-0.2	154.	0.8	1.9	-9900.0	47.0
2003 2 28 12	0.1	-0.3	10094.	0.6	1.9	-9900.0	43.2
2003 2 28 13	0.3	-0.2	32.	0.7	1.6	-9900.0	40.2
2003 2 28 14	1.2	0.0	10047.	0.6	1.9	-9900.0	37.7
2003 2 28 15	1.7	-0.2	186.	0.7	1.9	-9900.0	38.6
2003 2 28 16	1.2	0.3	10040.	0.7	1.9	-9900.0	43.7
2003 2 28 17	0.8	0.3	171.	0.7	1.6	-9900.0	44.8
2003 2 28 18	0.4	0.5	160.	1.6	2.8	-9900.0	44.7
2003 2 28 19	0.0	0.7	157.	2.3	3.7	-9900.0	47.0
2003 2 28 20	-0.2	0.5	162.	2.2	4.4	-9900.0	47.7
2003 2 28 21	-0.4	0.4	160.	2.0	3.7	-9900.0	47.7
2003 2 28 22	-0.8	0.4	159.	1.9	3.4	-9900.0	48.8
2003 2 28 23	-0.7	0.4	157.	3.3	5.0	-9900.0	46.6
2003 2 28 24	-0.9	0.4	156.	2.6	4.7	-9900.0	46.2
MANGLER (ANT)	312	312	312	312	672	312	
MANGLER (%)	46.4	46.4	46.4	46.4	100.0	46.4	

PERIODE: 1/ 3 2003 - 31/ 3 2003

Par. 1: TT 2m, Stasjon 1442, Odda met , Skal.faktor: 1.000
 Par. 2: dT , Stasjon 1442, Odda met , Skal.faktor: 1.000
 Par. 3: DD , Stasjon 1442, Odda met , Skal.faktor: 10.000
 Par. 4: FF , Stasjon 1442, Odda met , Skal.faktor: 1.000
 Par. 5: Gust , Stasjon 1442, Odda met , Skal.faktor: 1.000
 Par. 6: nedbo, Stasjon 1442, Odda met , Skal.faktor: 1.000
 Par. 7: Rel-f, Stasjon 1442, Odda met , Skal.faktor: 1.000

	TT 2m	dT	DD	FF	Gust	nedbor	Rel-fukt
	grader	grader	dekagrad	m/s	m/s	mm	%
2003 3 1 1	-1.3	0.4	10153.	1.1	2.5	-9900.0	51.0
2003 3 1 2	-2.0	0.4	153.	0.6	2.2	-9900.0	53.1
2003 3 1 3	-2.0	0.5	161.	1.5	2.8	-9900.0	50.9
2003 3 1 4	-2.4	0.5	153.	2.1	3.7	-9900.0	52.5
2003 3 1 5	-2.2	0.7	160.	2.1	3.7	-9900.0	50.4
2003 3 1 6	-2.2	0.6	157.	1.8	4.4	-9900.0	49.9
2003 3 1 7	-2.4	0.4	166.	1.6	4.0	-9900.0	53.0
2003 3 1 8	-2.3	0.6	166.	1.2	3.1	-9900.0	52.4
2003 3 1 9	-2.2	0.4	152.	1.7	3.4	-9900.0	53.7
2003 3 1 10	-1.6	0.3	177.	1.2	2.8	-9900.0	49.6
2003 3 1 11	0.3	-0.4	161.	1.2	2.8	-9900.0	43.5
2003 3 1 12	1.9	-0.5	10023.	0.7	2.5	-9900.0	40.5
2003 3 1 13	2.2	-0.1	165.	1.8	4.0	-9900.0	37.4
2003 3 1 14	3.0	0.1	159.	1.8	3.1	-9900.0	34.8
2003 3 1 15	4.3	0.2	164.	2.0	4.0	-9900.0	31.5
2003 3 1 16	5.5	0.3	10143.	1.3	3.4	-9900.0	31.4
2003 3 1 17	6.0	0.2	141.	2.4	6.5	-9900.0	30.8
2003 3 1 18	5.8	0.3	159.	2.3	5.6	-9900.0	35.3
2003 3 1 19	5.5	0.3	184.	4.3	12.7	-9900.0	41.1
2003 3 1 20	4.6	0.2	10183.	3.1	10.9	-9900.0	47.9
2003 3 1 21	4.3	0.3	10019.	1.4	3.1	-9900.0	51.2
2003 3 1 22	3.8	0.4	170.	1.6	5.3	-9900.0	52.7
2003 3 1 23	4.0	0.2	149.	4.4	8.4	-9900.0	49.3
2003 3 1 24	3.5	0.1	139.	5.3	9.0	-9900.0	50.3

2003	3	2	1	2.9	0.2	170.	2.5	7.8	-9900.0	52.2
2003	3	2	2	2.3	0.3	151.	1.7	3.7	-9900.0	53.6
2003	3	2	3	1.8	0.4	154.	3.1	5.9	-9900.0	53.2
2003	3	2	4	1.0	0.3	167.	2.5	5.0	-9900.0	55.9
2003	3	2	5	0.2	0.3	168.	2.3	4.0	-9900.0	59.5
2003	3	2	6	-0.3	0.3	157.	1.8	3.7	-9900.0	61.8
2003	3	2	7	-1.0	0.2	155.	2.4	4.0	-9900.0	64.9
2003	3	2	8	-1.4	0.2	153.	2.7	4.0	-9900.0	65.5
2003	3	2	9	-1.6	0.2	153.	2.4	4.0	-9900.0	66.9
2003	3	2	10	-1.6	0.1	156.	2.9	4.7	-9900.0	66.7
2003	3	2	11	0.0	-0.4	157.	2.5	3.7	-9900.0	59.1
2003	3	2	12	2.2	-0.6	158.	2.5	4.7	-9900.0	50.7
2003	3	2	13	3.7	-0.6	159.	2.7	5.0	-9900.0	45.7
2003	3	2	14	4.6	-0.4	153.	1.4	3.4	-9900.0	40.3
2003	3	2	15	4.8	-0.1	152.	1.2	2.5	-9900.0	40.0
2003	3	2	16	4.5	0.0	10001.	1.6	4.0	-9900.0	49.0
2003	3	2	17	3.7	0.2	357.	1.9	4.0	-9900.0	56.6
2003	3	2	18	3.3	0.2	10179.	0.9	2.2	-9900.0	58.2
2003	3	2	19	2.6	0.2	175.	1.3	2.8	-9900.0	58.7
2003	3	2	20	2.3	0.6	158.	1.8	2.8	-9900.0	56.9
2003	3	2	21	2.0	0.7	159.	2.0	3.1	-9900.0	59.6
2003	3	2	22	1.9	0.4	135.	1.5	3.1	-9900.0	61.4
2003	3	2	23	1.9	0.5	168.	2.1	3.7	-9900.0	61.4
2003	3	2	24	2.2	0.3	148.	2.5	4.0	-9900.0	60.8
2003	3	3	1	2.3	0.4	10206.	0.7	2.2	-9900.0	61.3
2003	3	3	2	2.3	0.3	356.	1.1	2.5	-9900.0	69.2
2003	3	3	3	2.2	0.3	10144.	0.6	2.2	-9900.0	70.0
2003	3	3	4	1.5	0.2	157.	2.0	3.4	-9900.0	70.7
2003	3	3	5	1.3	0.2	155.	2.5	4.0	-9900.0	70.7
2003	3	3	6	1.5	0.2	156.	1.7	3.4	-9900.0	69.4
2003	3	3	7	1.6	0.2	161.	1.6	3.1	-9900.0	68.5
2003	3	3	8	1.7	0.3	157.	1.3	2.2	-9900.0	67.3
2003	3	3	9	1.6	0.2	164.	1.5	3.4	-9900.0	68.5
2003	3	3	10	2.5	0.2	142.	0.8	2.5	-9900.0	65.4
2003	3	3	11	3.6	0.0	153.	0.8	1.9	-9900.0	60.3
2003	3	3	12	4.9	-0.2	150.	0.8	1.9	-9900.0	52.3
2003	3	3	13	4.8	-0.1	17.	0.6	1.6	-9900.0	52.7
2003	3	3	14	4.8	-0.2	8.	1.2	2.2	-9900.0	50.4
2003	3	3	15	5.5	-0.3	19.	0.7	1.6	-9900.0	47.9
2003	3	3	16	5.2	0.0	10034.	0.5	1.6	-9900.0	49.6
2003	3	3	17	5.0	0.1	10073.	0.9	2.2	-9900.0	51.2
2003	3	3	18	4.5	0.3	10.	3.5	5.3	-9900.0	59.6
2003	3	3	19	3.8	0.3	18.	2.5	4.4	-9900.0	71.7
2003	3	3	20	3.1	0.3	136.	1.4	3.1	-9900.0	66.3
2003	3	3	21	2.4	0.1	156.	1.8	2.8	-9900.0	65.0
2003	3	3	22	2.1	0.1	157.	2.1	3.7	-9900.0	65.2
2003	3	3	23	2.3	0.2	146.	1.6	3.1	-9900.0	64.8
2003	3	3	24	2.4	0.1	126.	1.1	2.8	-9900.0	66.9
				TT 2m	dT	DD	FF	Gust	nedborRel-fukt	
				grader	graderdekagrad		m/s	m/s	mm	%
2003	3	4	1	2.2	0.1	151.	0.8	2.5	-9900.0	68.6
2003	3	4	2	2.2	0.2	6.	2.4	4.0	-9900.0	72.4
2003	3	4	3	2.0	0.2	359.	2.9	4.7	-9900.0	73.6
2003	3	4	4	1.9	0.2	8.	2.2	3.7	-9900.0	72.6
2003	3	4	5	1.3	0.1	149.	1.4	2.5	-9900.0	75.6
2003	3	4	6	1.3	0.2	143.	1.5	2.5	-9900.0	75.2
2003	3	4	7	1.2	0.2	156.	0.7	1.9	-9900.0	75.1
2003	3	4	8	1.0	0.1	173.	1.8	3.1	-9900.0	77.2
2003	3	4	9	1.8	0.1	175.	3.1	6.8	-9900.0	63.4
2003	3	4	10	2.5	-0.1	171.	4.5	6.8	-9900.0	54.6
2003	3	4	11	3.9	-0.6	155.	3.8	7.1	-9900.0	49.6
2003	3	4	12	4.6	-0.9	138.	4.0	8.4	-9900.0	46.6
2003	3	4	13	4.3	-0.6	144.	6.9	10.3	-9900.0	45.6
2003	3	4	14	4.2	-0.6	148.	7.7	10.6	-9900.0	43.9
2003	3	4	15	4.2	-0.3	152.	7.1	10.9	-9900.0	43.1
2003	3	4	16	4.1	-0.1	150.	6.4	9.6	-9900.0	42.8
2003	3	4	17	3.6	0.0	150.	5.8	8.7	-9900.0	44.6
2003	3	4	18	3.1	0.1	150.	6.5	10.9	-9900.0	43.4
2003	3	4	19	2.5	0.1	162.	4.0	8.7	-9900.0	46.4
2003	3	4	20	2.4	0.1	166.	5.1	8.1	-9900.0	44.8
2003	3	4	21	2.5	0.1	180.	4.2	6.8	-9900.0	44.1
2003	3	4	22	2.7	0.1	197.	2.9	5.0	-9900.0	44.2
2003	3	4	23	3.0	0.2	169.	2.6	6.8	-9900.0	45.7

2003	3	4	24	3.2	0.1	178.	5.0	10.9	-9900.0	45.3
2003	3	5	1	0.9	0.0	163.	4.6	11.2	-9900.0	69.7
2003	3	5	2	-0.4	0.0	186.	1.5	5.6	-9900.0	88.5
2003	3	5	3	-0.4	0.0	180.	1.7	4.7	-9900.0	91.7
2003	3	5	4	-0.4	0.0	166.	2.0	5.3	-9900.0	93.0
2003	3	5	5	-0.4	0.0	178.	1.9	4.4	-9900.0	93.8
2003	3	5	6	0.1	0.1	275.	1.1	3.1	-9900.0	93.9
2003	3	5	7	0.1	0.1	20083.	0.2	1.6	-9900.0	92.7
2003	3	5	8	0.0	0.1	-9900.	0.0	0.0	-9900.0	92.8
2003	3	5	9	0.4	0.2	-9900.	0.0	0.3	-9900.0	92.2
2003	3	5	10	1.1	0.4	163.	1.0	2.5	-9900.0	85.4
2003	3	5	11	1.9	0.5	10167.	0.9	2.5	-9900.0	75.4
2003	3	5	12	2.7	0.3	348.	1.2	2.8	-9900.0	71.7
2003	3	5	13	3.2	0.3	10018.	2.5	9.6	-9900.0	70.3
2003	3	5	14	5.2	0.3	182.	5.0	12.7	-9900.0	59.0
2003	3	5	15	5.1	0.4	193.	8.0	14.9	-9900.0	65.3
2003	3	5	16	4.3	0.4	159.	4.0	9.6	-9900.0	71.3
2003	3	5	17	3.7	0.3	182.	2.7	7.5	-9900.0	76.1
2003	3	5	18	3.7	0.4	10203.	3.4	6.2	-9900.0	76.8
2003	3	5	19	3.2	0.2	10190.	1.5	5.0	-9900.0	83.3
2003	3	5	20	3.2	0.3	182.	2.0	5.3	-9900.0	82.7
2003	3	5	21	2.9	0.2	303.	1.0	2.8	-9900.0	83.7
2003	3	5	22	2.4	0.1	176.	1.1	2.5	-9900.0	86.8
2003	3	5	23	1.7	0.1	20137.	0.4	1.6	-9900.0	90.2
2003	3	5	24	0.4	0.0	9.	0.9	1.9	-9900.0	91.8
2003	3	6	1	-0.3	0.1	7.	0.5	1.6	-9900.0	93.1
2003	3	6	2	-0.3	0.1	-9900.	0.0	0.0	-9900.0	93.9
2003	3	6	3	-0.3	0.1	-9900.	0.0	0.0	-9900.0	94.3
2003	3	6	4	-0.3	0.1	-9900.	0.0	0.0	-9900.0	94.7
2003	3	6	5	-0.1	0.1	-9900.	0.0	0.0	-9900.0	94.8
2003	3	6	6	-0.1	0.1	-9900.	0.0	0.0	-9900.0	94.9
2003	3	6	7	-0.1	0.1	-9900.	0.0	0.0	-9900.0	95.0
2003	3	6	8	-0.2	0.1	-9900.	0.0	0.0	-9900.0	95.4
2003	3	6	9	-0.2	0.1	-9900.	0.0	0.0	-9900.0	95.6
2003	3	6	10	-0.1	0.1	-9900.	0.0	0.0	-9900.0	95.6
2003	3	6	11	0.0	0.1	-9900.	0.0	0.0	-9900.0	95.6
2003	3	6	12	0.1	0.0	-9900.	0.0	0.0	-9900.0	95.6
2003	3	6	13	0.3	0.0	170.	0.5	1.2	-9900.0	95.6
2003	3	6	14	0.4	0.0	157.	0.7	1.2	-9900.0	95.6
2003	3	6	15	0.5	-0.1	147.	0.6	1.2	-9900.0	95.6
2003	3	6	16	0.6	0.0	163.	0.8	1.6	-9900.0	95.6
2003	3	6	17	0.8	0.1	157.	1.1	1.9	-9900.0	94.9
2003	3	6	18	1.3	0.2	146.	0.8	2.5	-9900.0	94.2
2003	3	6	19	1.6	0.2	10164.	1.0	3.4	-9900.0	92.0
2003	3	6	20	1.9	0.2	171.	1.4	5.6	-9900.0	88.9
2003	3	6	21	2.4	0.3	178.	2.3	6.8	-9900.0	84.8
2003	3	6	22	3.1	0.4	164.	4.3	8.7	-9900.0	78.9
2003	3	6	23	2.6	0.4	134.	2.3	5.6	-9900.0	82.7
2003	3	6	24	3.6	0.4	154.	4.6	8.4	-9900.0	77.4

				TT 2m	dT	DD	FF	Gust	nedbor	Rel-fukt
				grader	grader	dekagrad	m/s	m/s	mm	%
2003	3	7	1	4.3	0.4	177.	6.8	12.1	-9900.0	74.2
2003	3	7	2	4.8	0.4	189.	9.2	13.7	-9900.0	72.1
2003	3	7	3	4.3	0.4	187.	8.7	14.6	-9900.0	78.7
2003	3	7	4	5.4	0.5	189.	9.7	16.5	-9900.0	69.8
2003	3	7	5	5.2	0.4	182.	7.6	13.7	-9900.0	70.8
2003	3	7	6	4.3	0.3	163.	6.4	12.7	-9900.0	79.7
2003	3	7	7	4.5	0.3	178.	4.9	10.6	-9900.0	79.6
2003	3	7	8	3.8	0.2	163.	6.1	10.6	-9900.0	84.8
2003	3	7	9	4.7	0.3	159.	8.0	12.4	-9900.0	79.6
2003	3	7	10	5.0	0.3	159.	9.1	13.1	-9900.0	79.5
2003	3	7	11	5.3	0.2	163.	8.5	12.7	-9900.0	80.5
2003	3	7	12	6.3	0.2	169.	6.5	10.9	-9900.0	75.6
2003	3	7	13	7.2	0.3	174.	6.3	10.9	-9900.0	67.8
2003	3	7	14	6.7	0.3	168.	5.6	10.9	-9900.0	72.4
2003	3	7	15	4.8	0.0	10357.	4.1	7.8	-9900.0	80.9
2003	3	7	16	3.5	0.0	353.	3.0	6.8	-9900.0	89.4
2003	3	7	17	5.0	0.2	10333.	1.9	6.5	-9900.0	83.7
2003	3	7	18	6.4	0.2	155.	3.1	8.7	-9900.0	71.3
2003	3	7	19	6.6	0.3	171.	4.2	7.5	-9900.0	64.7
2003	3	7	20	6.3	0.3	165.	4.5	8.1	-9900.0	64.0
2003	3	7	21	6.2	0.3	171.	4.0	8.4	-9900.0	61.1
2003	3	7	22	4.6	0.4	352.	2.5	5.0	-9900.0	79.0
2003	3	7	23	5.7	0.5	10163.	1.6	4.0	-9900.0	64.8
2003	3	7	24	6.6	0.5	175.	4.7	9.6	-9900.0	57.0
2003	3	8	1	7.2	0.4	194.	5.7	10.9	-9900.0	51.4
2003	3	8	2	6.2	0.5	169.	3.6	6.2	-9900.0	56.9
2003	3	8	3	5.7	0.5	169.	1.4	4.7	-9900.0	59.9
2003	3	8	4	3.8	0.3	10003.	1.6	3.1	-9900.0	78.3
2003	3	8	5	5.2	0.8	156.	1.5	3.7	-9900.0	62.8
2003	3	8	6	6.1	0.6	165.	2.5	5.3	-9900.0	58.3
2003	3	8	7	5.8	0.7	10306.	1.7	3.1	-9900.0	60.6
2003	3	8	8	6.2	0.6	10180.	1.3	3.1	-9900.0	54.3
2003	3	8	9	6.4	0.4	159.	2.2	4.7	-9900.0	52.8
2003	3	8	10	6.3	0.2	152.	2.7	7.1	-9900.0	56.5
2003	3	8	11	6.1	0.1	154.	2.5	7.5	-9900.0	59.4
2003	3	8	12	6.1	-0.1	173.	2.3	5.6	-9900.0	61.0
2003	3	8	13	5.9	0.0	141.	5.0	9.6	-9900.0	60.8
2003	3	8	14	5.3	0.1	173.	4.0	7.8	-9900.0	65.6
2003	3	8	15	4.6	0.0	156.	3.4	7.1	-9900.0	73.2
2003	3	8	16	4.8	0.0	182.	1.2	4.0	-9900.0	71.8
2003	3	8	17	4.7	0.0	174.	1.2	2.2	-9900.0	73.6
2003	3	8	18	5.2	0.3	164.	2.0	5.0	-9900.0	65.7
2003	3	8	19	5.1	0.3	175.	1.8	3.4	-9900.0	61.4
2003	3	8	20	4.3	0.3	0.	1.9	3.4	-9900.0	73.7
2003	3	8	21	3.7	0.3	5.	1.2	3.1	-9900.0	78.8
2003	3	8	22	3.4	0.3	164.	1.3	2.8	-9900.0	77.0
2003	3	8	23	3.4	0.4	161.	1.5	3.4	-9900.0	74.5
2003	3	8	24	3.6	0.4	155.	2.8	6.2	-9900.0	70.9
2003	3	9	1	4.4	0.4	163.	6.0	9.0	-9900.0	65.4
2003	3	9	2	5.6	0.3	170.	6.6	11.2	-9900.0	61.7
2003	3	9	3	5.7	0.3	176.	6.4	10.9	-9900.0	62.0
2003	3	9	4	5.0	0.1	159.	5.7	9.9	-9900.0	67.0
2003	3	9	5	4.7	0.1	158.	5.4	9.3	-9900.0	70.5
2003	3	9	6	4.5	0.1	10146.	3.5	8.7	-9900.0	74.7
2003	3	9	7	3.5	0.2	356.	3.6	6.8	-9900.0	81.7
2003	3	9	8	3.5	0.2	3.	2.6	6.8	-9900.0	82.4
2003	3	9	9	3.6	0.1	348.	1.0	3.4	-9900.0	81.1
2003	3	9	10	3.5	-0.1	355.	2.1	4.4	-9900.0	82.9
2003	3	9	11	3.9	0.0	4.	2.2	5.0	-9900.0	81.1
2003	3	9	12	3.8	-0.3	355.	4.0	6.5	-9900.0	81.9
2003	3	9	13	3.9	-0.3	354.	3.4	6.2	-9900.0	81.3
2003	3	9	14	4.9	-0.1	10008.	1.5	4.4	-9900.0	77.9
2003	3	9	15	5.7	0.0	162.	3.4	7.8	-9900.0	76.6
2003	3	9	16	5.4	0.0	175.	4.2	6.5	-9900.0	82.2
2003	3	9	17	5.7	0.1	183.	3.3	7.8	-9900.0	82.5
2003	3	9	18	6.3	0.2	152.	5.3	11.2	-9900.0	79.5
2003	3	9	19	6.1	0.2	163.	7.7	12.4	-9900.0	81.9
2003	3	9	20	7.0	0.3	177.	9.1	16.5	-9900.0	78.2
2003	3	9	21	7.4	0.3	183.	10.7	15.9	-9900.0	74.0
2003	3	9	22	7.7	0.3	181.	9.8	15.2	-9900.0	73.0
2003	3	9	23	8.0	0.3	186.	9.7	16.5	-9900.0	73.1
2003	3	9	24	8.2	0.3	195.	10.5	14.9	-9900.0	70.9

	TT 2m	dT	DD	FF	Gust	nedbor	Rel-fukt	
	grader	grader	dekagrad	m/s	m/s	mm	%	
2003	3 10 1	7.8	0.3	190.	10.6	16.5	-9900.0	73.2
2003	3 10 2	7.2	0.2	183.	9.3	14.3	-9900.0	77.0
2003	3 10 3	7.6	0.3	185.	9.8	16.8	-9900.0	73.9
2003	3 10 4	7.9	0.2	166.	8.1	12.4	-9900.0	74.9
2003	3 10 5	8.1	0.3	167.	8.6	14.6	-9900.0	71.1
2003	3 10 6	8.1	0.4	176.	7.6	14.6	-9900.0	69.8
2003	3 10 7	8.4	0.4	167.	7.3	14.6	-9900.0	63.2
2003	3 10 8	7.7	0.3	157.	7.5	13.7	-9900.0	67.2
2003	3 10 9	7.4	0.3	152.	8.1	15.2	-9900.0	68.7
2003	3 10 10	6.8	0.2	181.	6.7	11.5	-9900.0	74.1
2003	3 10 11	7.0	0.2	182.	6.6	11.5	-9900.0	74.3
2003	3 10 12	7.5	0.2	190.	9.3	15.2	-9900.0	69.3
2003	3 10 13	7.4	0.1	189.	8.3	12.7	-9900.0	72.5
2003	3 10 14	7.2	0.1	188.	9.0	14.6	-9900.0	73.5
2003	3 10 15	7.0	0.2	189.	8.3	13.4	-9900.0	73.4
2003	3 10 16	7.1	0.2	180.	7.5	12.1	-9900.0	73.3
2003	3 10 17	7.4	0.2	179.	6.5	13.4	-9900.0	70.3
2003	3 10 18	6.7	0.2	174.	8.0	13.7	-9900.0	75.6
2003	3 10 19	6.1	0.2	177.	6.2	10.3	-9900.0	80.1
2003	3 10 20	6.2	0.2	178.	6.7	13.1	-9900.0	78.8
2003	3 10 21	5.6	0.2	163.	5.6	9.9	-9900.0	81.6
2003	3 10 22	6.3	0.3	171.	6.0	10.6	-9900.0	76.0
2003	3 10 23	6.4	0.3	172.	6.1	11.8	-9900.0	74.5
2003	3 10 24	5.6	0.2	167.	7.7	12.7	-9900.0	78.3
2003	3 11 1	5.0	0.2	163.	7.9	13.1	-9900.0	82.5
2003	3 11 2	6.2	0.2	171.	7.8	11.8	-9900.0	74.4
2003	3 11 3	6.0	0.3	172.	6.1	11.2	-9900.0	76.7
2003	3 11 4	7.0	0.3	187.	8.6	12.7	-9900.0	68.5
2003	3 11 5	5.6	0.2	170.	6.6	9.9	-9900.0	78.6
2003	3 11 6	5.7	0.3	168.	4.6	8.4	-9900.0	76.8
2003	3 11 7	5.7	0.3	160.	3.8	8.7	-9900.0	75.8
2003	3 11 8	5.7	0.3	10157.	2.4	5.6	-9900.0	75.7
2003	3 11 9	5.7	0.1	159.	2.9	7.1	-9900.0	76.1
2003	3 11 10	5.1	0.0	154.	6.1	10.6	-9900.0	79.2
2003	3 11 11	5.5	-0.1	179.	2.9	5.9	-9900.0	78.5
2003	3 11 12	6.6	-0.2	148.	4.9	8.4	-9900.0	71.5
2003	3 11 13	6.6	-0.2	10005.	2.7	7.1	-9900.0	73.6
2003	3 11 14	5.1	-0.1	5.	7.0	10.3	-9900.0	84.4
2003	3 11 15	5.0	-0.1	10.	5.3	8.1	-9900.0	85.5
2003	3 11 16	4.8	-0.1	10.	5.7	7.8	-9900.0	86.3
2003	3 11 17	4.7	0.0	7.	4.1	6.2	-9900.0	87.6
2003	3 11 18	4.6	-0.1	8.	3.7	5.6	-9900.0	90.2
2003	3 11 19	4.6	0.1	4.	3.4	5.0	-9900.0	90.0
2003	3 11 20	4.6	0.1	357.	3.7	6.5	-9900.0	89.1
2003	3 11 21	4.4	0.2	12.	2.1	4.4	-9900.0	90.2
2003	3 11 22	4.2	0.1	31.	0.6	2.5	-9900.0	90.4
2003	3 11 23	4.0	0.1	171.	1.0	2.2	-9900.0	91.5
2003	3 11 24	3.6	0.1	156.	1.2	2.8	-9900.0	92.1
2003	3 12 1	3.7	0.2	157.	1.2	2.8	-9900.0	91.6
2003	3 12 2	3.7	0.2	154.	0.9	1.9	-9900.0	90.5
2003	3 12 3	3.5	0.1	0.	3.2	8.4	-9900.0	92.0
2003	3 12 4	4.0	0.2	354.	5.8	10.3	-9900.0	91.7
2003	3 12 5	4.4	0.4	348.	5.5	9.6	-9900.0	86.9
2003	3 12 6	5.2	0.4	320.	4.7	7.8	-9900.0	62.9
2003	3 12 7	4.6	0.6	344.	3.9	7.8	-9900.0	64.9
2003	3 12 8	4.7	0.4	325.	4.9	9.9	-9900.0	56.3
2003	3 12 9	4.5	0.2	323.	5.5	9.6	-9900.0	53.6
2003	3 12 10	4.6	0.1	335.	5.4	9.3	-9900.0	50.7
2003	3 12 11	5.0	-0.2	344.	5.9	10.3	-9900.0	46.8
2003	3 12 12	5.2	-0.3	349.	6.3	10.6	-9900.0	44.8
2003	3 12 13	5.3	-0.4	350.	6.0	9.0	-9900.0	43.8
2003	3 12 14	5.6	-0.3	343.	5.5	8.7	-9900.0	42.4
2003	3 12 15	5.6	-0.4	347.	5.1	8.7	-9900.0	41.6
2003	3 12 16	5.3	0.1	340.	4.8	9.3	-9900.0	43.3
2003	3 12 17	5.0	0.0	299.	5.9	11.2	-9900.0	41.0
2003	3 12 18	4.7	0.1	295.	5.5	11.2	-9900.0	41.7
2003	3 12 19	4.6	0.1	290.	3.9	7.1	-9900.0	44.1
2003	3 12 20	4.4	0.2	290.	3.4	5.9	-9900.0	45.2
2003	3 12 21	4.0	0.2	325.	3.6	6.8	-9900.0	47.7
2003	3 12 22	4.0	0.3	326.	3.1	5.3	-9900.0	50.1
2003	3 12 23	3.2	0.5	357.	2.3	4.4	-9900.0	57.7
2003	3 12 24	3.7	0.3	328.	2.6	5.3	-9900.0	54.2

			TT 2m	dT	DD	FF	Gust	nedbor	Rel-fukt	
			grader	grader	dekagrader	m/s	m/s	mm	%	
2003	3	13	1	3.1	0.2	4.	1.9	4.0	-9900.0	60.3
2003	3	13	2	2.4	0.3	10313.	1.5	4.0	-9900.0	65.3
2003	3	13	3	1.6	0.3	165.	1.4	4.0	-9900.0	67.6
2003	3	13	4	1.2	0.3	10156.	1.5	3.4	-9900.0	71.3
2003	3	13	5	1.0	0.3	153.	1.3	3.1	-9900.0	71.4
2003	3	13	6	0.6	0.3	150.	2.1	3.7	-9900.0	73.6
2003	3	13	7	0.4	0.3	148.	1.2	2.5	-9900.0	74.0
2003	3	13	8	0.0	0.4	157.	2.2	4.0	-9900.0	75.3
2003	3	13	9	0.0	0.3	157.	0.9	3.1	-9900.0	76.2
2003	3	13	10	0.4	-0.1	154.	1.9	3.1	-9900.0	74.2
2003	3	13	11	3.5	-0.3	163.	0.7	1.9	-9900.0	59.7
2003	3	13	12	3.3	-0.5	4.	1.2	2.8	-9900.0	59.4
2003	3	13	13	3.9	-0.5	13.	1.2	2.5	-9900.0	55.7
2003	3	13	14	5.2	-0.5	17.	0.9	2.5	-9900.0	50.0
2003	3	13	15	6.2	-0.6	10182.	1.4	3.1	-9900.0	50.2
2003	3	13	16	5.9	0.0	192.	0.6	1.9	-9900.0	53.8
2003	3	13	17	5.9	0.0	178.	0.7	1.6	-9900.0	54.5
2003	3	13	18	5.2	0.2	167.	1.8	3.1	-9900.0	59.6
2003	3	13	19	4.4	0.4	10123.	1.3	2.8	-9900.0	64.3
2003	3	13	20	3.6	0.4	145.	1.1	1.9	-9900.0	67.7
2003	3	13	21	2.6	0.6	159.	2.1	4.4	-9900.0	71.3
2003	3	13	22	2.2	0.3	155.	2.8	5.0	-9900.0	72.1
2003	3	13	23	2.2	0.3	160.	3.0	6.2	-9900.0	69.2
2003	3	13	24	2.3	0.5	157.	2.9	5.3	-9900.0	65.6
2003	3	14	1	2.2	0.4	153.	2.0	3.7	-9900.0	63.3
2003	3	14	2	1.5	0.3	10176.	0.8	2.8	-9900.0	68.9
2003	3	14	3	1.2	0.4	10149.	1.0	2.8	-9900.0	68.7
2003	3	14	4	0.8	0.3	163.	0.4	1.9	-9900.0	71.1
2003	3	14	5	0.3	0.4	161.	1.6	3.7	-9900.0	72.6
2003	3	14	6	0.4	0.5	146.	2.0	3.7	-9900.0	70.0
2003	3	14	7	0.4	0.4	10223.	0.6	1.9	-9900.0	72.2
2003	3	14	8	0.3	0.4	180.	1.3	3.1	-9900.0	70.9
2003	3	14	9	0.7	0.4	170.	1.5	4.0	-9900.0	66.2
2003	3	14	10	1.1	0.2	10358.	1.0	3.4	-9900.0	66.6
2003	3	14	11	2.7	-0.3	10154.	1.4	2.8	-9900.0	63.4
2003	3	14	12	5.4	-0.1	10090.	0.8	2.5	-9900.0	50.3
2003	3	14	13	5.8	-0.2	10030.	0.6	1.9	-9900.0	46.1
2003	3	14	14	5.7	-0.4	359.	1.2	3.7	-9900.0	46.2
2003	3	14	15	7.3	-0.2	10321.	0.6	2.5	-9900.0	42.6
2003	3	14	16	6.9	0.0	204.	0.3	1.6	-9900.0	45.1
2003	3	14	17	6.3	0.4	170.	1.2	1.9	-9900.0	48.6
2003	3	14	18	4.9	0.3	357.	3.0	6.5	-9900.0	58.0
2003	3	14	19	4.6	0.3	153.	2.1	4.7	-9900.0	58.1
2003	3	14	20	4.8	0.4	159.	1.8	4.7	-9900.0	57.7
2003	3	14	21	4.1	0.5	10000.	1.5	3.7	-9900.0	65.0
2003	3	14	22	3.6	0.4	166.	0.8	1.9	-9900.0	66.7
2003	3	14	23	3.3	0.6	161.	2.4	4.4	-9900.0	66.4
2003	3	14	24	3.2	0.4	159.	2.9	5.0	-9900.0	65.9
2003	3	15	1	3.5	0.3	155.	2.9	5.3	-9900.0	63.7
2003	3	15	2	3.6	0.4	200.	0.8	2.5	-9900.0	64.2
2003	3	15	3	3.0	0.4	195.	0.9	2.2	-9900.0	67.1
2003	3	15	4	2.6	0.3	171.	0.6	1.6	-9900.0	68.0
2003	3	15	5	2.4	0.3	165.	1.5	3.1	-9900.0	67.1
2003	3	15	6	1.9	0.4	10356.	1.1	2.8	-9900.0	73.3
2003	3	15	7	2.1	0.7	162.	2.0	3.7	-9900.0	69.1
2003	3	15	8	2.1	0.5	159.	2.5	4.4	-9900.0	67.2
2003	3	15	9	2.5	0.4	166.	0.9	2.2	-9900.0	65.0
2003	3	15	10	3.4	0.3	139.	0.7	1.9	-9900.0	62.4
2003	3	15	11	5.0	-0.1	100.	0.6	1.6	-9900.0	55.5
2003	3	15	12	6.8	-0.3	35.	0.4	1.9	-9900.0	50.8
2003	3	15	13	6.7	0.3	6.	0.8	1.9	-9900.0	45.1
2003	3	15	14	7.4	0.1	5.	0.6	1.6	-9900.0	41.3
2003	3	15	15	8.9	-0.2	20015.	0.3	1.9	-9900.0	36.6
2003	3	15	16	8.1	-0.1	357.	0.7	3.7	-9900.0	42.0
2003	3	15	17	6.0	0.2	0.	3.7	6.2	-9900.0	54.1
2003	3	15	18	5.8	0.2	10357.	1.2	3.7	-9900.0	55.9
2003	3	15	19	5.7	0.2	159.	1.0	2.2	-9900.0	55.9
2003	3	15	20	5.1	0.5	166.	1.9	3.4	-9900.0	57.7
2003	3	15	21	5.0	0.6	10183.	0.8	2.8	-9900.0	61.0
2003	3	15	22	4.9	0.5	178.	0.8	1.9	-9900.0	59.1
2003	3	15	23	3.9	0.6	10003.	0.7	1.6	-9900.0	66.1
2003	3	15	24	3.6	0.7	167.	1.2	1.9	-9900.0	66.4

	TT 2m	dT	DD	FF	Gust	nedbor	Rel-fukt	
	grader	grader	dekagrad	m/s	m/s	mm	%	
2003	3 16 1	3.6	0.6	144.	1.7	3.1	-9900.0	62.2
2003	3 16 2	3.6	0.4	149.	0.7	2.5	-9900.0	60.9
2003	3 16 3	3.4	0.4	97.	0.4	0.9	-9900.0	61.4
2003	3 16 4	1.6	0.6	1.	2.0	3.7	-9900.0	78.3
2003	3 16 5	1.2	0.5	10185.	0.8	1.9	-9900.0	81.7
2003	3 16 6	0.9	0.3	2.	0.7	1.9	-9900.0	84.4
2003	3 16 7	0.6	0.5	10123.	0.6	2.2	-9900.0	85.0
2003	3 16 8	0.7	0.3	10132.	0.4	1.6	-9900.0	84.6
2003	3 16 9	0.6	0.3	10352.	0.8	2.2	-9900.0	84.5
2003	3 16 10	1.4	0.0	155.	1.7	3.1	-9900.0	80.7
2003	3 16 11	3.1	-0.2	10153.	1.1	4.7	-9900.0	68.9
2003	3 16 12	2.2	-0.3	360.	3.6	7.5	-9900.0	77.5
2003	3 16 13	3.0	-0.2	359.	1.9	5.0	-9900.0	70.8
2003	3 16 14	3.7	-0.6	355.	2.8	6.2	-9900.0	67.9
2003	3 16 15	4.8	-0.5	353.	3.5	7.5	-9900.0	63.1
2003	3 16 16	6.1	-0.2	344.	4.4	7.5	-9900.0	58.8
2003	3 16 17	6.7	-0.1	10349.	2.7	9.9	-9900.0	54.8
2003	3 16 18	6.0	0.1	162.	2.5	5.0	-9900.0	57.9
2003	3 16 19	5.8	0.2	10010.	3.9	8.1	-9900.0	64.7
2003	3 16 20	5.4	0.3	345.	2.2	4.4	-9900.0	71.1
2003	3 16 21	5.1	0.2	10355.	1.2	3.7	-9900.0	71.0
2003	3 16 22	4.7	0.3	10153.	1.5	3.4	-9900.0	71.4
2003	3 16 23	4.1	0.3	10173.	2.2	5.0	-9900.0	75.1
2003	3 16 24	3.6	0.4	10066.	0.9	3.1	-9900.0	76.6
2003	3 17 1	2.9	0.3	154.	1.3	3.1	-9900.0	78.7
2003	3 17 2	2.5	0.4	168.	1.1	2.5	-9900.0	80.0
2003	3 17 3	2.3	0.6	160.	1.3	2.8	-9900.0	81.0
2003	3 17 4	1.5	0.4	171.	1.0	3.7	-9900.0	83.0
2003	3 17 5	1.1	0.4	156.	2.0	4.4	-9900.0	83.9
2003	3 17 6	1.1	0.4	163.	1.7	3.1	-9900.0	82.3
2003	3 17 7	0.7	0.3	161.	1.1	2.8	-9900.0	83.0
2003	3 17 8	0.6	0.2	178.	0.8	1.9	-9900.0	83.5
2003	3 17 9	0.8	0.1	169.	1.8	3.4	-9900.0	80.5
2003	3 17 10	1.7	-0.1	154.	2.2	4.0	-9900.0	73.6
2003	3 17 11	3.9	-0.5	159.	1.4	3.1	-9900.0	65.3
2003	3 17 12	3.5	-0.6	359.	2.7	5.6	-9900.0	69.9
2003	3 17 13	4.7	-0.6	345.	2.5	5.3	-9900.0	66.6
2003	3 17 14	5.7	-0.8	343.	2.2	5.0	-9900.0	63.9
2003	3 17 15	5.9	-0.4	358.	2.9	7.5	-9900.0	64.9
2003	3 17 16	6.3	-0.2	10023.	1.1	3.7	-9900.0	62.6
2003	3 17 17	6.5	0.2	162.	1.1	1.9	-9900.0	60.9
2003	3 17 18	6.0	0.3	162.	0.6	1.6	-9900.0	63.8
2003	3 17 19	5.3	0.3	167.	0.5	1.6	-9900.0	67.8
2003	3 17 20	4.5	0.5	161.	1.7	2.8	-9900.0	69.7
2003	3 17 21	4.1	0.5	157.	2.3	4.0	-9900.0	70.1
2003	3 17 22	3.6	0.3	161.	2.4	4.7	-9900.0	70.6
2003	3 17 23	3.1	0.3	157.	2.2	3.7	-9900.0	71.5
2003	3 17 24	2.8	0.3	147.	1.4	3.7	-9900.0	72.7
2003	3 18 1	2.6	0.4	161.	1.7	3.1	-9900.0	72.6
2003	3 18 2	1.9	0.2	84.	0.6	1.9	-9900.0	75.6
2003	3 18 3	1.6	0.3	178.	0.9	2.5	-9900.0	77.4
2003	3 18 4	1.7	0.5	157.	1.7	2.8	-9900.0	74.4
2003	3 18 5	1.2	0.4	156.	2.5	5.0	-9900.0	76.7
2003	3 18 6	1.1	0.3	156.	2.3	5.6	-9900.0	76.0
2003	3 18 7	1.2	0.4	352.	1.7	4.0	-9900.0	80.5
2003	3 18 8	0.8	0.3	164.	2.0	3.7	-9900.0	82.0
2003	3 18 9	0.8	0.2	155.	1.5	3.7	-9900.0	78.3
2003	3 18 10	2.4	0.1	152.	0.7	1.9	-9900.0	71.5
2003	3 18 11	3.3	-0.2	36.	0.8	1.9	-9900.0	66.3
2003	3 18 12	4.4	-0.3	10021.	0.9	2.8	-9900.0	64.8
2003	3 18 13	4.1	-0.6	2.	1.4	3.1	-9900.0	65.2
2003	3 18 14	5.3	-0.1	14.	0.7	1.9	-9900.0	58.8
2003	3 18 15	6.4	-0.3	12.	0.8	2.8	-9900.0	54.7
2003	3 18 16	5.9	-0.3	6.	1.2	2.8	-9900.0	59.0
2003	3 18 17	5.4	0.1	10005.	0.9	2.5	-9900.0	61.2
2003	3 18 18	5.2	0.2	161.	0.8	1.2	-9900.0	62.7
2003	3 18 19	4.7	0.3	159.	1.4	2.5	-9900.0	66.2
2003	3 18 20	3.7	0.4	156.	0.7	3.1	-9900.0	71.5
2003	3 18 21	2.9	0.4	158.	1.9	3.7	-9900.0	73.4
2003	3 18 22	2.8	0.4	166.	2.0	3.4	-9900.0	71.2
2003	3 18 23	2.2	0.2	156.	3.0	5.3	-9900.0	72.6
2003	3 18 24	2.1	0.3	161.	1.9	4.0	-9900.0	72.5

			TT 2m	dT	DD	FF	Gust	nedborRel-fukt		
			grader	grader	dekagrad	m/s	m/s	mm	%	
2003	3	19	1	1.5	0.2	152.	1.0	2.5	-9900.0	75.2
2003	3	19	2	1.1	0.3	156.	1.2	1.9	-9900.0	76.9
2003	3	19	3	0.7	0.3	159.	2.6	3.7	-9900.0	75.6
2003	3	19	4	0.6	0.3	161.	2.2	3.7	-9900.0	75.6
2003	3	19	5	0.4	0.3	158.	1.5	3.1	-9900.0	76.9
2003	3	19	6	0.2	0.3	170.	1.3	2.8	-9900.0	77.7
2003	3	19	7	-0.1	0.2	158.	0.8	2.5	-9900.0	77.4
2003	3	19	8	-0.4	0.3	154.	1.3	2.2	-9900.0	79.2
2003	3	19	9	-0.5	0.2	163.	2.1	3.4	-9900.0	78.2
2003	3	19	10	1.2	-0.1	148.	1.0	2.2	-9900.0	70.1
2003	3	19	11	2.1	-0.3	21.	1.2	3.1	-9900.0	65.4
2003	3	19	12	2.3	-1.0	355.	3.2	5.6	-9900.0	72.4
2003	3	19	13	2.7	-0.9	356.	4.4	7.5	-9900.0	71.8
2003	3	19	14	3.0	-0.4	2.	6.7	8.7	-9900.0	70.9
2003	3	19	15	3.4	-0.2	3.	7.7	11.8	-9900.0	69.4
2003	3	19	16	4.0	-0.1	3.	7.5	10.6	-9900.0	68.0
2003	3	19	17	4.4	0.0	355.	5.5	8.4	-9900.0	60.1
2003	3	19	18	4.5	0.1	352.	4.2	6.8	-9900.0	58.7
2003	3	19	19	4.3	0.3	329.	2.8	4.7	-9900.0	58.7
2003	3	19	20	3.7	0.3	10000.	1.2	2.8	-9900.0	60.1
2003	3	19	21	2.6	0.3	142.	0.9	2.5	-9900.0	65.0
2003	3	19	22	1.7	0.3	154.	1.6	3.1	-9900.0	70.2
2003	3	19	23	1.1	0.3	153.	1.8	3.1	-9900.0	72.5
2003	3	19	24	0.7	0.3	153.	1.5	2.8	-9900.0	75.0
2003	3	20	1	0.4	0.2	161.	2.9	5.9	-9900.0	75.1
2003	3	20	2	0.5	0.3	159.	2.1	4.0	-9900.0	74.0
2003	3	20	3	0.5	0.2	161.	2.4	4.0	-9900.0	72.4
2003	3	20	4	0.4	0.2	155.	1.6	4.0	-9900.0	72.6
2003	3	20	5	0.0	0.3	143.	0.8	1.9	-9900.0	75.6
2003	3	20	6	-0.2	0.3	161.	1.4	2.5	-9900.0	74.9
2003	3	20	7	-0.3	0.4	161.	1.9	3.1	-9900.0	74.4
2003	3	20	8	-0.1	0.3	139.	0.7	2.5	-9900.0	73.3
2003	3	20	9	0.0	0.2	159.	1.0	2.2	-9900.0	73.9
2003	3	20	10	1.5	-0.2	143.	1.5	3.1	-9900.0	66.1
2003	3	20	11	2.1	-0.7	356.	2.5	5.0	-9900.0	67.5
2003	3	20	12	3.1	-0.7	357.	1.9	4.7	-9900.0	65.0
2003	3	20	13	5.2	-0.7	2.	0.8	2.8	-9900.0	52.8
2003	3	20	14	5.8	-0.8	5.	1.0	2.2	-9900.0	46.5
2003	3	20	15	5.5	-0.7	354.	2.4	4.4	-9900.0	49.8
2003	3	20	16	5.7	-0.4	348.	2.7	5.0	-9900.0	48.4
2003	3	20	17	5.7	0.0	10345.	1.7	3.7	-9900.0	48.5
2003	3	20	18	5.1	0.1	177.	0.7	1.9	-9900.0	52.1
2003	3	20	19	4.5	0.4	165.	1.5	2.5	-9900.0	55.5
2003	3	20	20	4.0	0.5	179.	2.1	4.7	-9900.0	55.7
2003	3	20	21	3.5	0.3	170.	2.7	5.6	-9900.0	56.5
2003	3	20	22	3.1	0.3	172.	3.1	6.2	-9900.0	57.6
2003	3	20	23	3.3	0.4	193.	3.0	6.2	-9900.0	55.2
2003	3	20	24	2.7	0.3	10102.	1.3	3.4	-9900.0	57.8
2003	3	21	1	2.5	0.4	118.	0.8	2.5	-9900.0	57.3
2003	3	21	2	2.5	0.3	139.	0.8	1.9	-9900.0	56.7
2003	3	21	3	1.9	0.4	10175.	0.4	1.6	-9900.0	60.4
2003	3	21	4	1.4	0.4	0.	1.0	2.5	-9900.0	70.6
2003	3	21	5	1.1	0.4	10007.	0.6	1.6	-9900.0	72.0
2003	3	21	6	0.9	0.2	1.	0.6	2.2	-9900.0	74.3
2003	3	21	7	0.7	0.2	161.	0.7	1.9	-9900.0	74.9
2003	3	21	8	0.8	0.2	161.	0.8	2.2	-9900.0	72.8
2003	3	21	9	1.4	0.2	10148.	0.9	2.5	-9900.0	70.5
2003	3	21	10	2.9	0.1	150.	1.9	7.8	-9900.0	62.1
2003	3	21	11	4.3	-0.2	167.	6.3	10.6	-9900.0	53.3
2003	3	21	12	4.8	-0.2	160.	7.9	13.1	-9900.0	54.7
2003	3	21	13	5.0	-0.3	167.	7.4	12.7	-9900.0	57.3
2003	3	21	14	5.0	-0.2	170.	7.9	13.1	-9900.0	59.6
2003	3	21	15	5.0	0.0	179.	6.9	11.2	-9900.0	61.5
2003	3	21	16	5.3	0.0	168.	5.8	9.9	-9900.0	62.1
2003	3	21	17	5.4	0.0	160.	6.7	11.2	-9900.0	62.7
2003	3	21	18	5.3	0.0	162.	6.0	9.9	-9900.0	62.9
2003	3	21	19	5.2	0.1	169.	6.8	12.1	-9900.0	63.2
2003	3	21	20	5.0	0.1	183.	7.3	11.5	-9900.0	63.1
2003	3	21	21	5.1	0.1	180.	6.7	10.6	-9900.0	61.2
2003	3	21	22	5.2	0.1	177.	7.3	11.2	-9900.0	60.4
2003	3	21	23	5.2	0.1	178.	6.5	12.1	-9900.0	61.0
2003	3	21	24	5.1	0.1	161.	6.8	12.1	-9900.0	62.5

	TT 2m	dT	DD	FF	Gust	nedbor	Rel-fukt	
	grader	grader	dekagrad	m/s	m/s	mm	%	
2003	3 22 1	5.0	0.1	168.	7.4	11.5	-9900.0	63.4
2003	3 22 2	4.9	0.1	175.	6.9	12.1	-9900.0	62.8
2003	3 22 3	4.9	0.1	181.	7.4	11.5	-9900.0	63.0
2003	3 22 4	5.0	0.1	194.	7.3	12.1	-9900.0	62.0
2003	3 22 5	5.2	0.2	188.	7.3	12.4	-9900.0	60.4
2003	3 22 6	5.1	0.1	176.	6.5	12.1	-9900.0	62.5
2003	3 22 7	5.1	0.1	183.	5.7	9.3	-9900.0	64.6
2003	3 22 8	5.2	0.1	186.	5.9	9.6	-9900.0	66.0
2003	3 22 9	5.5	0.0	179.	5.6	9.9	-9900.0	65.2
2003	3 22 10	5.8	-0.1	151.	6.0	10.9	-9900.0	64.8
2003	3 22 11	6.1	-0.1	143.	6.1	10.9	-9900.0	63.3
2003	3 22 12	6.9	-0.2	157.	8.3	14.0	-9900.0	60.4
2003	3 22 13	6.9	-0.4	160.	9.0	14.3	-9900.0	60.8
2003	3 22 14	6.8	-0.2	163.	8.0	13.7	-9900.0	60.4
2003	3 22 15	6.8	-0.2	157.	8.2	13.1	-9900.0	59.9
2003	3 22 16	6.9	-0.1	155.	9.5	14.6	-9900.0	58.9
2003	3 22 17	7.2	-0.1	160.	7.4	14.0	-9900.0	58.2
2003	3 22 18	7.3	0.1	151.	6.0	9.9	-9900.0	58.2
2003	3 22 19	5.4	0.1	348.	3.9	9.3	-9900.0	71.0
2003	3 22 20	4.6	0.2	357.	3.6	6.5	-9900.0	77.1
2003	3 22 21	4.5	0.3	357.	2.7	4.4	-9900.0	78.0
2003	3 22 22	4.2	0.4	354.	1.7	3.4	-9900.0	79.7
2003	3 22 23	3.8	0.3	10358.	1.0	2.5	-9900.0	81.1
2003	3 22 24	3.5	0.4	347.	1.5	2.8	-9900.0	83.0
2003	3 23 1	3.1	0.3	22.	0.7	2.2	-9900.0	84.5
2003	3 23 2	2.9	0.3	10001.	1.0	2.2	-9900.0	85.4
2003	3 23 3	2.7	0.4	359.	1.8	7.5	-9900.0	87.3
2003	3 23 4	2.7	0.3	357.	4.5	8.1	-9900.0	87.7
2003	3 23 5	2.5	0.4	354.	3.0	5.9	-9900.0	88.9
2003	3 23 6	2.3	0.4	3.	1.4	3.1	-9900.0	88.4
2003	3 23 7	2.1	0.4	10359.	1.0	3.4	-9900.0	88.9
2003	3 23 8	1.8	0.3	10160.	0.9	1.9	-9900.0	89.7
2003	3 23 9	2.0	0.2	346.	1.9	5.6	-9900.0	89.3
2003	3 23 10	3.5	-0.1	18.	0.8	2.8	-9900.0	82.8
2003	3 23 11	4.2	-0.5	357.	1.2	3.4	-9900.0	76.9
2003	3 23 12	4.4	-0.8	359.	2.4	5.0	-9900.0	76.5
2003	3 23 13	4.1	-0.3	359.	3.1	6.2	-9900.0	79.5
2003	3 23 14	4.1	-0.2	3.	5.1	9.3	-9900.0	79.6
2003	3 23 15	4.7	-0.3	10000.	2.2	5.9	-9900.0	75.7
2003	3 23 16	5.3	-0.2	10002.	3.1	7.8	-9900.0	73.5
2003	3 23 17	5.3	-0.1	5.	2.6	8.4	-9900.0	73.6
2003	3 23 18	4.7	-0.1	3.	3.8	7.1	-9900.0	79.1
2003	3 23 19	4.6	0.1	4.	3.0	5.3	-9900.0	81.7
2003	3 23 20	4.6	0.1	11.	1.5	3.4	-9900.0	82.4
2003	3 23 21	4.3	0.1	161.	1.0	2.5	-9900.0	83.8
2003	3 23 22	4.2	0.2	155.	1.5	2.2	-9900.0	82.8
2003	3 23 23	4.3	0.2	10176.	1.1	2.2	-9900.0	83.6
2003	3 23 24	3.8	0.1	0.	2.9	5.0	-9900.0	90.0
2003	3 24 1	3.7	0.1	10.	1.0	2.8	-9900.0	91.6
2003	3 24 2	3.5	0.1	3.	2.2	3.7	-9900.0	92.2
2003	3 24 3	3.5	0.0	10.	2.2	3.4	-9900.0	93.2
2003	3 24 4	3.4	0.0	10014.	0.9	2.5	-9900.0	93.9
2003	3 24 5	3.3	0.0	174.	1.0	2.2	-9900.0	94.0
2003	3 24 6	3.2	0.0	155.	1.6	3.1	-9900.0	94.5
2003	3 24 7	3.4	0.1	167.	1.9	3.7	-9900.0	94.3
2003	3 24 8	3.6	0.1	161.	1.4	3.1	-9900.0	91.4
2003	3 24 9	3.9	0.0	10164.	0.7	1.6	-9900.0	88.7
2003	3 24 10	5.3	-0.2	146.	0.6	1.9	-9900.0	83.7
2003	3 24 11	6.5	-0.6	10056.	0.8	2.2	-9900.0	76.8
2003	3 24 12	6.2	-0.6	10002.	2.7	7.1	-9900.0	77.3
2003	3 24 13	5.8	-0.8	353.	2.8	7.1	-9900.0	80.7
2003	3 24 14	6.5	-0.9	354.	2.3	3.7	-9900.0	75.6
2003	3 24 15	7.6	-0.8	5.	1.4	2.8	-9900.0	69.2
2003	3 24 16	7.4	-0.6	347.	2.3	4.4	-9900.0	71.3
2003	3 24 17	6.8	0.1	0.	1.8	5.0	-9900.0	75.7
2003	3 24 18	6.9	0.1	160.	0.6	1.6	-9900.0	75.2
2003	3 24 19	6.6	0.4	160.	1.5	3.1	-9900.0	75.2
2003	3 24 20	6.5	0.6	142.	1.4	2.8	-9900.0	71.0
2003	3 24 21	6.0	0.4	156.	1.2	2.5	-9900.0	67.4
2003	3 24 22	5.4	0.3	157.	1.3	2.5	-9900.0	65.8
2003	3 24 23	4.7	0.4	155.	1.6	3.4	-9900.0	66.8
2003	3 24 24	3.9	0.4	151.	2.5	4.4	-9900.0	69.3

			TT 2m	dT	DD	FF	Gust	nedborRel-fukt		
			grader	grader	dekagrad	m/s	m/s	mm	%	
2003	3	25	1	3.6	0.3	164.	1.9	3.4	-9900.0	69.7
2003	3	25	2	3.5	0.5	155.	1.6	2.8	-9900.0	69.0
2003	3	25	3	2.9	0.5	160.	1.9	4.7	-9900.0	70.6
2003	3	25	4	2.6	0.3	161.	2.1	4.0	-9900.0	70.8
2003	3	25	5	2.3	0.4	146.	1.0	2.2	-9900.0	72.6
2003	3	25	6	1.9	0.3	164.	1.1	2.2	-9900.0	73.4
2003	3	25	7	1.6	0.4	160.	1.5	2.5	-9900.0	73.1
2003	3	25	8	1.6	0.3	158.	1.4	3.1	-9900.0	72.7
2003	3	25	9	1.9	0.2	166.	0.9	2.5	-9900.0	72.1
2003	3	25	10	3.0	-0.1	142.	1.4	3.4	-9900.0	66.0
2003	3	25	11	4.0	-0.4	2.	1.2	3.1	-9900.0	65.7
2003	3	25	12	5.3	-0.5	10025.	1.4	4.7	-9900.0	59.8
2003	3	25	13	5.1	-1.0	360.	2.2	4.4	-9900.0	60.6
2003	3	25	14	5.6	-0.7	352.	2.1	3.7	-9900.0	57.4
2003	3	25	15	7.1	-0.5	10021.	0.8	2.2	-9900.0	51.6
2003	3	25	16	6.4	-0.4	358.	1.9	3.7	-9900.0	53.4
2003	3	25	17	6.1	-0.3	347.	2.7	4.7	-9900.0	58.0
2003	3	25	18	6.4	0.1	29.	1.3	3.1	-9900.0	57.2
2003	3	25	19	6.1	0.2	164.	1.3	2.5	-9900.0	59.3
2003	3	25	20	5.7	0.4	163.	1.6	3.1	-9900.0	62.1
2003	3	25	21	5.4	0.5	160.	2.0	3.7	-9900.0	63.1
2003	3	25	22	5.1	0.4	145.	0.7	2.2	-9900.0	65.8
2003	3	25	23	4.9	0.5	357.	1.0	2.8	-9900.0	69.1
2003	3	25	24	4.4	0.4	356.	1.4	3.1	-9900.0	72.3
2003	3	26	1	4.3	0.5	353.	1.2	2.5	-9900.0	74.0
2003	3	26	2	4.1	0.4	343.	1.3	3.1	-9900.0	76.1
2003	3	26	3	3.9	0.3	345.	1.4	3.4	-9900.0	77.1
2003	3	26	4	3.9	0.4	340.	0.8	3.1	-9900.0	77.3
2003	3	26	5	4.1	0.6	5.	1.6	6.2	-9900.0	77.9
2003	3	26	6	3.8	0.1	3.	2.8	6.8	-9900.0	80.5
2003	3	26	7	4.3	0.1	44.	0.9	2.8	-9900.0	77.4
2003	3	26	8	4.3	0.2	10138.	0.7	1.9	-9900.0	77.3
2003	3	26	9	4.5	0.1	158.	1.0	1.9	-9900.0	75.6
2003	3	26	10	5.3	0.1	20154.	0.3	1.2	-9900.0	73.4
2003	3	26	11	5.6	-0.3	6.	0.9	2.5	-9900.0	70.8
2003	3	26	12	6.0	-0.9	357.	2.2	3.7	-9900.0	69.0
2003	3	26	13	6.9	-0.7	348.	2.4	4.4	-9900.0	66.8
2003	3	26	14	8.5	0.0	10009.	2.2	6.2	-9900.0	62.8
2003	3	26	15	8.7	0.5	10068.	2.0	7.5	-9900.0	61.5
2003	3	26	16	6.8	-0.2	1.	2.6	6.5	-9900.0	68.7
2003	3	26	17	6.6	-0.1	1.	2.4	5.9	-9900.0	70.2
2003	3	26	18	6.7	0.0	350.	2.9	4.7	-9900.0	70.4
2003	3	26	19	6.7	0.1	6.	2.1	4.4	-9900.0	70.7
2003	3	26	20	6.6	0.2	355.	1.5	4.4	-9900.0	72.3
2003	3	26	21	7.2	0.4	10138.	1.9	5.9	-9900.0	68.0
2003	3	26	22	8.7	0.3	163.	5.2	9.3	-9900.0	59.7
2003	3	26	23	8.8	0.2	160.	6.0	9.6	-9900.0	60.6
2003	3	26	24	8.9	0.1	169.	6.7	10.3	-9900.0	61.0
2003	3	27	1	8.2	0.1	154.	5.8	9.9	-9900.0	66.2
2003	3	27	2	7.7	0.1	157.	4.3	8.1	-9900.0	69.8
2003	3	27	3	7.3	0.1	166.	2.7	6.8	-9900.0	70.9
2003	3	27	4	6.6	0.2	10010.	2.3	5.3	-9900.0	74.8
2003	3	27	5	6.0	0.2	352.	1.8	4.4	-9900.0	79.6
2003	3	27	6	6.2	0.3	7.	1.9	5.0	-9900.0	78.2
2003	3	27	7	6.8	0.2	10074.	1.1	3.7	-9900.0	73.5
2003	3	27	8	6.2	0.2	3.	1.6	4.4	-9900.0	77.4
2003	3	27	9	5.7	0.0	1.	3.2	7.1	-9900.0	81.6
2003	3	27	10	5.3	-0.1	357.	3.2	6.2	-9900.0	85.5
2003	3	27	11	5.0	-0.2	359.	4.6	7.1	-9900.0	88.4
2003	3	27	12	5.0	-0.2	0.	4.1	5.9	-9900.0	89.3
2003	3	27	13	4.9	-0.3	1.	4.7	6.8	-9900.0	90.0
2003	3	27	14	5.1	-0.4	1.	3.0	5.6	-9900.0	90.6
2003	3	27	15	5.1	-0.4	0.	4.7	6.8	-9900.0	90.8
2003	3	27	16	5.5	-0.3	2.	2.7	5.9	-9900.0	88.6
2003	3	27	17	5.9	-0.2	10357.	1.4	5.3	-9900.0	86.0
2003	3	27	18	5.8	0.0	3.	3.9	6.2	-9900.0	85.8
2003	3	27	19	5.8	0.2	354.	3.3	6.2	-9900.0	83.5
2003	3	27	20	5.7	0.3	342.	2.6	5.0	-9900.0	83.1
2003	3	27	21	5.1	0.3	1.	1.8	5.3	-9900.0	84.5
2003	3	27	22	4.3	0.3	163.	1.0	2.2	-9900.0	85.4
2003	3	27	23	3.8	0.4	161.	0.9	1.9	-9900.0	85.3
2003	3	27	24	3.4	0.4	173.	0.9	1.9	-9900.0	85.0

	TT 2m	dT	DD	FF	Gust	nedbor	Rel-fukt
	grader	grader	dekagrad	m/s	m/s	mm	%
2003 3 28 1	2.7	0.4	168.	0.9	1.9	-9900.0	86.0
2003 3 28 2	2.4	0.4	157.	1.4	3.1	-9900.0	83.7
2003 3 28 3	1.9	0.3	163.	1.4	2.8	-9900.0	83.1
2003 3 28 4	1.8	0.3	172.	1.5	3.1	-9900.0	79.8
2003 3 28 5	1.4	0.4	169.	1.9	4.0	-9900.0	77.7
2003 3 28 6	1.3	0.3	165.	1.6	3.7	-9900.0	76.3
2003 3 28 7	1.5	0.3	10071.	1.4	3.4	-9900.0	75.0
2003 3 28 8	1.9	0.2	10077.	1.0	2.5	-9900.0	73.7
2003 3 28 9	2.3	-0.1	68.	0.7	1.9	-9900.0	71.6
2003 3 28 10	3.1	-0.1	68.	0.5	1.2	-9900.0	68.4
2003 3 28 11	3.2	-0.1	10085.	0.4	1.6	-9900.0	67.6
2003 3 28 12	3.5	-0.1	181.	0.8	1.6	-9900.0	66.9
2003 3 28 13	4.0	-0.2	10037.	0.4	1.6	-9900.0	66.4
2003 3 28 14	4.4	-0.3	10016.	1.1	3.4	-9900.0	62.8
2003 3 28 15	3.9	-0.5	359.	2.7	4.7	-9900.0	69.1
2003 3 28 16	4.0	-0.5	0.	2.8	4.7	-9900.0	67.1
2003 3 28 17	4.8	-0.3	359.	1.6	2.8	-9900.0	59.4
2003 3 28 18	4.9	-0.2	1.	1.0	2.2	-9900.0	57.9
2003 3 28 19	4.8	0.0	10170.	0.4	1.6	-9900.0	58.9
2003 3 28 20	4.8	0.1	164.	0.9	1.9	-9900.0	61.2
2003 3 28 21	4.7	0.2	165.	1.0	1.9	-9900.0	62.7
2003 3 28 22	4.8	0.2	169.	1.5	2.8	-9900.0	62.7
2003 3 28 23	5.5	0.6	10165.	1.0	3.4	-9900.0	64.2
2003 3 28 24	4.8	0.6	10355.	1.6	3.7	-9900.0	70.1
2003 3 29 1	3.5	0.3	355.	2.7	5.0	-9900.0	74.7
2003 3 29 2	3.2	0.3	0.	3.3	5.0	-9900.0	79.2
2003 3 29 3	3.1	0.3	354.	1.1	3.1	-9900.0	78.9
2003 3 29 4	4.2	0.5	10006.	1.4	7.8	-9900.0	73.1
2003 3 29 5	8.0	0.5	180.	6.7	12.1	-9900.0	55.5
2003 3 29 6	7.0	0.3	168.	6.6	9.9	-9900.0	58.6
2003 3 29 7	8.0	0.3	183.	8.4	12.4	-9900.0	51.6
2003 3 29 8	8.1	0.2	184.	7.8	11.8	-9900.0	50.5
2003 3 29 9	7.6	0.2	177.	7.0	15.2	-9900.0	58.9
2003 3 29 10	6.0	0.2	178.	7.5	14.6	-9900.0	73.9
2003 3 29 11	5.5	0.1	174.	7.6	11.8	-9900.0	76.8
2003 3 29 12	5.2	0.1	162.	5.1	9.3	-9900.0	76.0
2003 3 29 13	4.1	-0.2	357.	4.3	8.7	-9900.0	85.0
2003 3 29 14	3.4	-0.4	1.	5.8	8.1	-9900.0	87.3
2003 3 29 15	3.2	-0.5	358.	5.3	9.9	-9900.0	87.2
2003 3 29 16	3.4	-0.5	356.	4.0	8.1	-9900.0	86.5
2003 3 29 17	4.1	-0.3	358.	3.0	7.5	-9900.0	84.8
2003 3 29 18	5.1	0.1	336.	2.3	7.5	-9900.0	79.4
2003 3 29 19	6.7	0.2	172.	5.9	13.1	-9900.0	68.9
2003 3 29 20	6.5	0.2	184.	7.4	12.4	-9900.0	70.7
2003 3 29 21	6.6	0.3	155.	6.4	13.4	-9900.0	69.8
2003 3 29 22	6.3	0.2	168.	8.6	14.0	-9900.0	69.6
2003 3 29 23	6.4	0.2	160.	8.3	14.9	-9900.0	69.9
2003 3 29 24	6.8	0.3	158.	9.0	17.4	-9900.0	66.8
2003 3 30 1	6.4	0.3	138.	10.4	17.4	-9900.0	70.8
2003 3 30 2	4.9	0.2	10152.	4.6	13.1	-9900.0	78.4
2003 3 30 3	4.0	0.2	10191.	2.8	11.2	-9900.0	75.6
2003 3 30 4	4.3	0.2	146.	7.4	14.3	-9900.0	75.7
2003 3 30 5	3.2	0.1	152.	6.4	11.5	-9900.0	82.2
2003 3 30 6	4.3	0.2	156.	6.6	16.5	-9900.0	75.8
2003 3 30 7	4.6	0.2	148.	7.9	17.1	-9900.0	71.4
2003 3 30 8	5.2	0.4	122.	7.1	19.0	-9900.0	55.4
2003 3 30 9	4.6	0.2	117.	6.3	17.4	-9900.0	60.2
2003 3 30 10	2.8	0.1	147.	5.8	12.4	-9900.0	76.0
2003 3 30 11	2.5	0.1	126.	4.8	12.4	-9900.0	80.2
2003 3 30 12	3.3	0.0	127.	4.3	17.7	-9900.0	64.3
2003 3 30 13	4.3	-0.1	58.	6.6	15.2	-9900.0	53.1
2003 3 30 14	2.0	-0.2	16.	4.8	9.6	-9900.0	73.3
2003 3 30 15	1.5	-0.2	10281.	1.6	4.4	-9900.0	88.7
2003 3 30 16	3.7	0.1	10008.	3.0	8.7	-9900.0	61.1
2003 3 30 17	3.9	0.1	10030.	2.9	9.9	-9900.0	55.7
2003 3 30 18	3.8	0.0	10122.	1.2	4.4	-9900.0	59.9
2003 3 30 19	2.1	0.0	10155.	2.0	4.7	-9900.0	76.0
2003 3 30 20	1.7	0.1	164.	1.0	2.5	-9900.0	81.6
2003 3 30 21	1.9	0.1	158.	1.2	2.5	-9900.0	82.3
2003 3 30 22	1.7	0.1	160.	1.6	4.0	-9900.0	83.7
2003 3 30 23	1.6	0.1	164.	1.6	3.1	-9900.0	83.2
2003 3 30 24	1.3	0.2	10211.	1.1	2.5	-9900.0	84.6

	TT 2m	dT	DD	FF	Gust	nedbor	Rel-fukt
	grader	grader	dekagrad	m/s	m/s	mm	%
2003 3 31 1	0.8	0.2	10204.	1.0	2.2	-9900.0	85.8
2003 3 31 2	0.7	0.2	154.	2.1	4.7	-9900.0	83.1
2003 3 31 3	0.6	0.2	177.	1.9	4.4	-9900.0	82.0
2003 3 31 4	0.2	0.2	158.	2.7	5.0	-9900.0	81.6
2003 3 31 5	-0.1	0.2	162.	2.5	5.0	-9900.0	80.9
2003 3 31 6	-0.1	0.2	159.	2.8	5.0	-9900.0	78.8
2003 3 31 7	-0.4	0.2	159.	2.9	5.3	-9900.0	77.5
2003 3 31 8	-0.5	0.1	161.	2.6	5.0	-9900.0	76.2
2003 3 31 9	-0.3	0.0	157.	2.3	4.4	-9900.0	73.2
2003 3 31 10	1.3	-0.3	159.	1.6	3.1	-9900.0	67.1
2003 3 31 11	2.7	-0.6	10143.	1.4	3.1	-9900.0	58.9
2003 3 31 12	2.5	-0.9	3.	2.5	3.7	-9900.0	63.4
2003 3 31 13	3.0	-0.9	0.	2.9	4.4	-9900.0	60.4
2003 3 31 14	3.6	-0.9	1.	2.8	4.4	-9900.0	60.3
2003 3 31 15	3.9	-1.0	359.	3.5	5.3	-9900.0	64.5
2003 3 31 16	4.4	-0.8	359.	2.8	5.0	-9900.0	60.4
2003 3 31 17	4.5	-0.2	9.	1.6	3.7	-9900.0	62.8
2003 3 31 18	4.8	-0.1	12.	1.2	4.0	-9900.0	62.8
2003 3 31 19	5.3	0.0	167.	3.1	7.5	-9900.0	56.1
2003 3 31 20	4.9	0.1	171.	6.0	10.9	-9900.0	58.5
2003 3 31 21	4.4	0.1	177.	6.7	10.9	-9900.0	63.0
2003 3 31 22	3.8	0.0	141.	5.9	10.6	-9900.0	69.8
2003 3 31 23	3.6	0.1	161.	5.9	10.9	-9900.0	74.7
2003 3 31 24	4.9	0.1	174.	9.5	16.2	-9900.0	65.1
MANGLER (ANT)	0	0	13	0	0	744	0
MANGLER (%)	0.0	0.0	1.7	0.0	0.0	100.0	0.0

PERIODE: 1/ 4 2003 - 30/ 4 2003

Par. 1: TT 2m, Stasjon 1442, Odda met , Skal.faktor: 1.000
 Par. 2: dT , Stasjon 1442, Odda met , Skal.faktor: 1.000
 Par. 3: DD , Stasjon 1442, Odda met , Skal.faktor: 10.000
 Par. 4: FF , Stasjon 1442, Odda met , Skal.faktor: 1.000
 Par. 5: Gust , Stasjon 1442, Odda met , Skal.faktor: 1.000
 Par. 6: nedbo, Stasjon 1442, Odda met , Skal.faktor: 1.000
 Par. 7: Rel-f, Stasjon 1442, Odda met , Skal.faktor: 1.000

	TT 2m	dT	DD	FF	Gust	nedbor	Rel-fukt
	grader	grader	dekagrad	m/s	m/s	mm	%
2003 4 1 1	5.8	0.2	175.	10.0	15.2	-9900.0	59.3
2003 4 1 2	6.1	0.2	187.	8.6	14.6	-9900.0	55.1
2003 4 1 3	6.1	0.3	176.	9.1	14.9	-9900.0	57.4
2003 4 1 4	5.5	0.3	193.	9.0	14.3	-9900.0	68.5
2003 4 1 5	6.0	0.4	189.	6.7	12.1	-9900.0	67.8
2003 4 1 6	5.9	0.3	203.	3.3	7.8	-9900.0	72.2
2003 4 1 7	6.2	0.3	171.	4.4	14.0	-9900.0	70.4
2003 4 1 8	5.2	0.2	184.	4.9	12.7	-9900.0	77.8
2003 4 1 9	4.8	0.2	188.	4.3	9.9	-9900.0	79.5
2003 4 1 10	4.8	0.2	200.	3.8	9.3	-9900.0	79.1
2003 4 1 11	4.9	0.2	212.	4.4	9.0	-9900.0	77.3
2003 4 1 12	4.4	0.2	197.	4.9	8.7	-9900.0	80.5
2003 4 1 13	4.3	0.1	188.	4.7	6.5	-9900.0	84.8
2003 4 1 14	4.4	0.1	164.	5.2	8.4	-9900.0	84.9
2003 4 1 15	4.6	0.1	154.	5.6	9.9	-9900.0	83.2
2003 4 1 16	4.4	0.1	158.	4.5	8.7	-9900.0	84.9
2003 4 1 17	5.2	0.1	142.	3.2	8.4	-9900.0	78.0
2003 4 1 18	5.4	0.1	156.	4.9	10.6	-9900.0	76.3
2003 4 1 19	4.9	0.2	171.	6.2	9.6	-9900.0	78.7
2003 4 1 20	4.9	0.2	151.	6.0	10.6	-9900.0	79.4
2003 4 1 21	4.7	0.2	170.	3.9	9.0	-9900.0	80.9
2003 4 1 22	4.2	0.2	10010.	1.6	3.7	-9900.0	84.3
2003 4 1 23	3.9	0.2	10.	1.8	4.7	-9900.0	90.0
2003 4 1 24	3.6	0.2	10022.	1.0	4.0	-9900.0	91.1
2003 4 2 1	3.1	0.2	165.	1.7	2.8	-9900.0	91.2
2003 4 2 2	3.2	0.2	151.	0.9	2.5	-9900.0	90.9

2003	4	2	3	3.1	0.2	10135.	0.8	2.5	-9900.0	92.1
2003	4	2	4	3.0	0.2	155.	1.1	2.5	-9900.0	92.9
2003	4	2	5	2.9	0.1	168.	1.4	2.5	-9900.0	93.1
2003	4	2	6	2.9	0.2	143.	0.8	2.8	-9900.0	92.7
2003	4	2	7	2.8	0.2	165.	1.4	3.1	-9900.0	92.4
2003	4	2	8	3.0	0.1	151.	1.4	3.1	-9900.0	91.6
2003	4	2	9	3.3	0.1	154.	1.2	2.8	-9900.0	89.8
2003	4	2	10	3.6	0.1	153.	1.9	5.9	-9900.0	86.6
2003	4	2	11	4.2	0.0	10148.	3.1	6.8	-9900.0	78.0
2003	4	2	12	5.6	-0.1	311.	3.9	8.4	-9900.0	57.2
2003	4	2	13	6.1	-0.2	345.	5.6	13.4	-9900.0	52.9
2003	4	2	14	6.2	-0.2	351.	7.2	11.8	-9900.0	50.2
2003	4	2	15	6.5	-0.3	336.	5.6	9.3	-9900.0	51.4
2003	4	2	16	7.1	-0.2	317.	5.9	13.7	-9900.0	46.9
2003	4	2	17	7.1	0.1	293.	7.6	13.7	-9900.0	47.3
2003	4	2	18	6.9	0.1	301.	6.0	13.4	-9900.0	48.0
2003	4	2	19	6.2	0.1	281.	9.5	17.4	-9900.0	49.7
2003	4	2	20	5.6	0.1	281.	9.6	17.4	-9900.0	48.2
2003	4	2	21	5.8	0.2	308.	6.0	12.1	-9900.0	42.5
2003	4	2	22	5.4	0.3	349.	5.3	10.9	-9900.0	43.5
2003	4	2	23	4.8	0.3	1.	4.8	12.1	-9900.0	45.1
2003	4	2	24	4.3	0.4	7.	5.1	10.3	-9900.0	46.2

2003	4	3	1	4.2	0.3	334.	4.3	7.8	-9900.0	46.9
2003	4	3	2	3.9	0.2	322.	5.0	9.9	-9900.0	44.7
2003	4	3	3	3.6	0.2	329.	4.7	11.2	-9900.0	44.0
2003	4	3	4	3.5	0.3	330.	4.6	8.4	-9900.0	41.2
2003	4	3	5	3.2	0.4	4.	5.0	9.3	-9900.0	42.2
2003	4	3	6	2.9	0.3	322.	4.1	7.5	-9900.0	42.9
2003	4	3	7	2.6	0.2	297.	4.4	9.0	-9900.0	42.1
2003	4	3	8	2.5	0.2	312.	4.5	9.0	-9900.0	42.7
2003	4	3	9	2.6	0.3	348.	3.7	6.5	-9900.0	44.1
2003	4	3	10	3.3	-0.3	14.	4.4	7.8	-9900.0	41.6
2003	4	3	11	3.7	-0.7	359.	4.0	6.5	-9900.0	40.9
2003	4	3	12	4.1	-0.9	2.	3.1	5.0	-9900.0	41.2
2003	4	3	13	4.7	-0.7	346.	3.9	10.3	-9900.0	37.4
2003	4	3	14	5.1	-0.3	315.	6.1	11.2	-9900.0	33.4
2003	4	3	15	5.3	-0.4	332.	4.7	11.5	-9900.0	34.5
2003	4	3	16	5.8	-0.5	357.	5.0	9.3	-9900.0	35.1
2003	4	3	17	5.9	-0.4	356.	3.3	8.1	-9900.0	36.5
2003	4	3	18	5.8	-0.2	10329.	2.0	5.6	-9900.0	41.2
2003	4	3	19	5.5	0.0	10216.	2.0	4.7	-9900.0	43.4
2003	4	3	20	5.1	0.1	179.	2.4	5.3	-9900.0	47.8
2003	4	3	21	4.9	0.1	166.	4.0	7.1	-9900.0	49.4
2003	4	3	22	4.7	0.1	172.	5.8	10.9	-9900.0	53.2
2003	4	3	23	4.7	0.1	170.	6.9	11.5	-9900.0	51.8
2003	4	3	24	4.9	0.2	177.	8.4	14.3	-9900.0	46.1

				TT 2m	dT	DD	FF	Gust	nedbor	Rel-fukt
				grader	grader	dekagrad	m/s	m/s	mm	%
2003	4	4	1	4.8	0.2	179.	8.9	13.7	-9900.0	48.6
2003	4	4	2	4.3	0.1	166.	8.4	14.0	-9900.0	58.0
2003	4	4	3	4.2	0.1	156.	8.8	14.3	-9900.0	63.8
2003	4	4	4	3.3	0.1	145.	8.3	13.7	-9900.0	72.3
2003	4	4	5	3.6	0.1	10161.	3.9	10.6	-9900.0	73.8
2003	4	4	6	2.4	0.1	1.	5.0	8.4	-9900.0	86.6
2003	4	4	7	2.1	0.1	4.	2.6	5.9	-9900.0	88.8
2003	4	4	8	2.5	0.2	10203.	1.4	3.7	-9900.0	88.6
2003	4	4	9	3.4	0.2	356.	1.9	6.5	-9900.0	88.4
2003	4	4	10	3.4	-0.2	354.	2.8	5.6	-9900.0	90.7
2003	4	4	11	5.8	0.0	359.	2.4	14.3	-9900.0	82.8
2003	4	4	12	8.7	0.3	18.	4.7	12.1	-9900.0	45.6
2003	4	4	13	9.1	-0.2	1.	6.7	15.9	-9900.0	42.0
2003	4	4	14	9.1	-0.2	319.	10.0	19.3	-9900.0	43.8
2003	4	4	15	8.9	-0.1	320.	11.8	19.0	-9900.0	41.8
2003	4	4	16	8.5	-0.2	359.	11.7	20.2	-9900.0	43.4
2003	4	4	17	8.2	-0.1	357.	11.2	19.3	-9900.0	44.7
2003	4	4	18	8.0	0.1	319.	12.6	21.1	-9900.0	40.8
2003	4	4	19	7.5	0.2	321.	11.6	19.3	-9900.0	39.3
2003	4	4	20	7.0	0.2	315.	12.2	19.6	-9900.0	41.4
2003	4	4	21	6.1	0.3	330.	11.3	20.2	-9900.0	42.1
2003	4	4	22	5.6	0.3	353.	11.9	22.4	-9900.0	43.1
2003	4	4	23	5.3	0.2	326.	8.2	20.2	-9900.0	43.5
2003	4	4	24	4.9	0.3	335.	7.4	18.6	-9900.0	42.9

2003	4	5	1	4.6	0.3	349.	8.8	19.3	-9900.0	43.4
2003	4	5	2	4.6	0.3	350.	8.4	16.8	-9900.0	44.0
2003	4	5	3	4.5	0.2	344.	8.1	18.3	-9900.0	44.3
2003	4	5	4	4.6	0.2	330.	7.4	17.1	-9900.0	44.1
2003	4	5	5	4.5	0.2	319.	7.2	16.2	-9900.0	42.4
2003	4	5	6	4.5	0.2	321.	8.3	22.4	-9900.0	40.7
2003	4	5	7	4.0	0.2	301.	10.4	20.5	-9900.0	43.0
2003	4	5	8	3.5	0.1	301.	11.7	22.7	-9900.0	43.2
2003	4	5	9	3.4	0.1	342.	9.9	17.1	-9900.0	41.5
2003	4	5	10	3.3	-0.3	15.	7.6	16.8	-9900.0	39.2
2003	4	5	11	3.5	-0.6	13.	5.5	11.5	-9900.0	39.6
2003	4	5	12	4.1	-0.9	359.	4.4	8.4	-9900.0	38.9
2003	4	5	13	4.5	-1.0	347.	5.3	8.7	-9900.0	37.7
2003	4	5	14	4.6	-1.0	355.	5.5	9.0	-9900.0	37.4
2003	4	5	15	4.6	-0.8	356.	5.7	9.6	-9900.0	35.5
2003	4	5	16	5.1	-0.7	346.	4.7	9.0	-9900.0	35.0
2003	4	5	17	5.0	-0.5	333.	4.7	8.4	-9900.0	35.6
2003	4	5	18	4.3	0.0	305.	5.8	9.9	-9900.0	32.8
2003	4	5	19	3.9	0.1	291.	6.6	9.6	-9900.0	33.5
2003	4	5	20	3.6	0.1	289.	6.9	9.9	-9900.0	34.5
2003	4	5	21	3.3	0.1	294.	5.4	9.9	-9900.0	36.2
2003	4	5	22	2.8	0.2	298.	3.6	6.5	-9900.0	37.7
2003	4	5	23	1.5	0.3	159.	1.8	3.7	-9900.0	47.6
2003	4	5	24	0.8	0.4	146.	1.9	3.7	-9900.0	52.5
2003	4	6	1	0.3	0.3	155.	2.5	4.7	-9900.0	55.4
2003	4	6	2	0.0	0.3	150.	2.0	4.0	-9900.0	55.2
2003	4	6	3	-0.3	0.3	158.	2.0	3.7	-9900.0	55.5
2003	4	6	4	-0.7	0.3	150.	1.9	4.0	-9900.0	57.5
2003	4	6	5	-0.8	0.3	156.	1.8	4.0	-9900.0	57.3
2003	4	6	6	-1.1	0.3	161.	1.7	4.4	-9900.0	58.9
2003	4	6	7	-1.3	0.3	10171.	1.3	3.1	-9900.0	60.5
2003	4	6	8	-1.0	0.3	140.	1.2	3.7	-9900.0	60.2
2003	4	6	9	-0.6	0.1	155.	2.0	3.7	-9900.0	57.5
2003	4	6	10	1.6	-0.2	156.	1.2	2.8	-9900.0	45.5
2003	4	6	11	2.5	-0.7	13.	1.6	5.0	-9900.0	37.9
2003	4	6	12	2.2	-1.0	3.	4.1	6.2	-9900.0	48.9
2003	4	6	13	2.8	-1.1	4.	3.8	5.6	-9900.0	44.4
2003	4	6	14	3.3	-1.0	6.	3.6	5.0	-9900.0	42.9
2003	4	6	15	3.8	-0.9	9.	3.1	4.4	-9900.0	40.3
2003	4	6	16	4.4	-1.0	0.	3.4	5.3	-9900.0	37.5
2003	4	6	17	4.1	-0.4	4.	4.9	7.1	-9900.0	45.4
2003	4	6	18	4.1	0.0	357.	5.3	7.1	-9900.0	44.6
2003	4	6	19	4.1	0.3	347.	5.2	7.5	-9900.0	42.4
2003	4	6	20	3.8	0.4	348.	4.0	6.2	-9900.0	40.3
2003	4	6	21	3.4	0.3	327.	2.3	5.0	-9900.0	41.4
2003	4	6	22	2.3	0.3	160.	2.4	5.0	-9900.0	49.6
2003	4	6	23	1.8	0.2	165.	2.6	5.3	-9900.0	49.7
2003	4	6	24	1.5	0.2	153.	2.0	4.4	-9900.0	48.8

	TT 2m	dT	DD	FF	Gust	nedbor	Rel-fukt			
	grader	grader	dekagrad	m/s	m/s	mm	%			
2003	4	7	1	1.5	0.2	164.	2.4	4.7	-9900.0	47.9
2003	4	7	2	1.4	0.2	158.	1.6	4.0	-9900.0	49.3
2003	4	7	3	1.3	0.2	164.	1.8	3.4	-9900.0	47.5
2003	4	7	4	1.2	0.2	161.	2.0	3.4	-9900.0	47.9
2003	4	7	5	0.9	0.2	163.	1.0	2.8	-9900.0	49.8
2003	4	7	6	0.6	0.3	149.	1.1	1.9	-9900.0	52.4
2003	4	7	7	0.3	0.3	168.	1.7	3.4	-9900.0	53.2
2003	4	7	8	0.5	0.1	165.	1.7	2.8	-9900.0	52.8
2003	4	7	9	1.8	-0.1	153.	2.2	4.0	-9900.0	43.0
2003	4	7	10	4.3	-0.6	94.	1.3	2.5	-9900.0	29.8
2003	4	7	11	3.5	-0.8	7.	2.4	3.7	-9900.0	38.6
2003	4	7	12	3.6	-1.1	0.	3.2	4.4	-9900.0	39.5
2003	4	7	13	4.4	-1.2	2.	3.2	4.7	-9900.0	36.4
2003	4	7	14	4.7	-0.9	3.	3.4	5.3	-9900.0	36.6
2003	4	7	15	5.3	-0.8	3.	4.5	6.2	-9900.0	36.1
2003	4	7	16	5.4	-0.6	4.	4.3	5.9	-9900.0	41.1
2003	4	7	17	5.7	-0.4	3.	4.3	5.9	-9900.0	37.3
2003	4	7	18	5.5	-0.2	4.	4.9	6.5	-9900.0	38.7
2003	4	7	19	5.2	0.1	4.	4.3	6.5	-9900.0	42.7
2003	4	7	20	5.1	0.6	357.	2.4	4.7	-9900.0	41.7
2003	4	7	21	4.0	0.3	149.	1.2	3.1	-9900.0	44.9
2003	4	7	22	3.2	0.4	156.	2.3	3.7	-9900.0	49.2
2003	4	7	23	2.4	0.3	157.	2.5	4.4	-9900.0	52.9
2003	4	7	24	2.0	0.3	165.	2.0	3.4	-9900.0	53.8
2003	4	8	1	1.5	0.2	166.	2.0	4.0	-9900.0	56.5
2003	4	8	2	1.5	0.2	160.	1.9	3.7	-9900.0	55.9
2003	4	8	3	1.3	0.2	158.	2.0	4.0	-9900.0	57.8
2003	4	8	4	1.0	0.2	159.	1.6	3.4	-9900.0	58.7
2003	4	8	5	0.6	0.3	160.	1.4	2.5	-9900.0	59.0
2003	4	8	6	0.3	0.3	154.	1.3	2.2	-9900.0	60.1
2003	4	8	7	0.0	0.3	157.	1.5	3.4	-9900.0	62.4
2003	4	8	8	0.0	0.2	159.	1.8	3.4	-9900.0	61.6
2003	4	8	9	0.8	0.0	145.	1.5	3.1	-9900.0	58.3
2003	4	8	10	2.7	-0.2	18.	1.2	3.1	-9900.0	49.0
2003	4	8	11	3.1	-0.6	6.	1.8	3.7	-9900.0	50.3
2003	4	8	12	4.1	-0.6	0.	1.6	4.7	-9900.0	49.5
2003	4	8	13	5.6	-0.5	28.	1.0	2.2	-9900.0	45.1
2003	4	8	14	6.0	-0.9	9.	1.8	3.1	-9900.0	44.7
2003	4	8	15	6.0	-0.8	3.	3.5	7.5	-9900.0	47.4
2003	4	8	16	5.9	-0.5	8.	5.4	7.5	-9900.0	50.1
2003	4	8	17	6.4	-0.6	5.	4.2	6.2	-9900.0	48.5
2003	4	8	18	6.9	0.2	352.	2.8	5.9	-9900.0	45.6
2003	4	8	19	6.9	0.3	344.	2.5	5.3	-9900.0	42.7
2003	4	8	20	6.1	0.3	10359.	1.5	4.7	-9900.0	45.9
2003	4	8	21	4.7	0.6	160.	1.6	3.1	-9900.0	52.4
2003	4	8	22	3.6	0.4	154.	2.7	4.7	-9900.0	58.0
2003	4	8	23	3.4	0.3	157.	2.8	4.7	-9900.0	57.1
2003	4	8	24	2.9	0.3	158.	2.6	5.6	-9900.0	57.9
2003	4	9	1	2.3	0.3	154.	2.7	4.7	-9900.0	60.5
2003	4	9	2	2.1	0.3	159.	2.4	4.7	-9900.0	60.4
2003	4	9	3	1.8	0.3	154.	2.1	4.0	-9900.0	61.2
2003	4	9	4	1.6	0.3	166.	1.2	3.7	-9900.0	61.9
2003	4	9	5	1.3	0.4	149.	1.2	2.5	-9900.0	63.5
2003	4	9	6	1.0	0.5	163.	1.9	3.1	-9900.0	65.3
2003	4	9	7	0.8	0.4	149.	1.3	3.1	-9900.0	66.6
2003	4	9	8	1.2	0.4	10147.	0.9	2.8	-9900.0	64.6
2003	4	9	9	1.7	0.2	164.	1.2	3.1	-9900.0	63.0
2003	4	9	10	5.1	-0.3	10015.	1.6	12.4	-9900.0	49.9
2003	4	9	11	7.1	-0.2	21.	9.9	15.2	-9900.0	29.1
2003	4	9	12	7.7	-0.4	14.	5.9	16.2	-9900.0	33.2
2003	4	9	13	8.4	-0.8	353.	4.0	10.6	-9900.0	34.1
2003	4	9	14	8.8	-0.5	313.	4.8	10.3	-9900.0	34.6
2003	4	9	15	9.4	-0.6	334.	4.3	10.3	-9900.0	34.9
2003	4	9	16	9.9	-0.9	330.	3.4	8.1	-9900.0	33.5
2003	4	9	17	10.4	-0.4	284.	4.5	10.6	-9900.0	31.1
2003	4	9	18	10.0	0.1	308.	6.3	15.2	-9900.0	30.9
2003	4	9	19	9.8	0.3	337.	6.8	19.9	-9900.0	30.0
2003	4	9	20	9.3	0.5	10325.	3.6	7.8	-9900.0	29.6
2003	4	9	21	8.6	0.4	10073.	2.5	12.7	-9900.0	30.7
2003	4	9	22	9.1	0.4	354.	7.2	17.7	-9900.0	27.4
2003	4	9	23	8.5	0.4	340.	7.0	12.7	-9900.0	28.0
2003	4	9	24	7.8	0.5	7.	7.0	13.7	-9900.0	30.3

			TT 2m	dT	DD	FF	Gust	nedborRel-fukt		
			grader	graderdekagr	grad	m/s	m/s	mm	%	
2003	4	10	1	7.1	0.5	2.	5.9	12.1	-9900.0	31.6
2003	4	10	2	6.4	0.4	7.	6.2	12.1	-9900.0	33.5
2003	4	10	3	5.9	0.4	10357.	3.3	9.9	-9900.0	34.7
2003	4	10	4	5.0	0.6	185.	1.3	3.7	-9900.0	36.3
2003	4	10	5	5.0	0.6	10073.	2.9	10.9	-9900.0	37.7
2003	4	10	6	4.9	0.4	327.	2.1	7.1	-9900.0	36.7
2003	4	10	7	5.2	0.4	322.	2.5	8.7	-9900.0	33.7
2003	4	10	8	5.5	0.4	343.	4.1	9.6	-9900.0	32.1
2003	4	10	9	5.9	0.1	345.	7.4	12.4	-9900.0	32.0
2003	4	10	10	5.6	-0.5	1.	6.4	9.9	-9900.0	35.6
2003	4	10	11	5.4	-0.6	0.	7.3	9.6	-9900.0	39.9
2003	4	10	12	6.4	-0.6	0.	6.5	9.0	-9900.0	33.4
2003	4	10	13	8.2	-1.1	354.	2.8	5.3	-9900.0	29.1
2003	4	10	14	8.5	-1.0	0.	3.1	5.6	-9900.0	29.6
2003	4	10	15	8.3	-0.9	3.	3.8	6.5	-9900.0	33.7
2003	4	10	16	9.8	-0.6	355.	1.3	3.4	-9900.0	25.9
2003	4	10	17	10.6	-0.6	10153.	2.7	6.8	-9900.0	20.7
2003	4	10	18	9.6	0.1	10234.	1.9	6.2	-9900.0	22.2
2003	4	10	19	9.0	0.3	357.	2.7	6.8	-9900.0	24.8
2003	4	10	20	8.5	0.3	347.	4.5	9.6	-9900.0	25.6
2003	4	10	21	7.9	0.2	10359.	3.7	12.4	-9900.0	28.1
2003	4	10	22	6.6	0.1	358.	3.6	11.2	-9900.0	34.7
2003	4	10	23	5.2	0.1	314.	5.3	13.4	-9900.0	42.4
2003	4	10	24	5.2	0.1	324.	5.3	12.7	-9900.0	42.1
2003	4	11	1	5.1	0.1	316.	5.2	13.4	0.0	40.6
2003	4	11	2	4.6	0.1	335.	5.3	15.5	0.0	39.7
2003	4	11	3	4.3	0.2	331.	4.3	12.4	0.0	39.4
2003	4	11	4	3.8	0.2	352.	6.1	13.7	0.0	41.6
2003	4	11	5	3.2	0.2	347.	5.6	14.0	0.0	40.4
2003	4	11	6	3.1	0.1	317.	4.2	13.1	0.0	39.7
2003	4	11	7	3.0	0.1	5.	4.1	9.0	0.0	42.2
2003	4	11	8	3.4	-0.1	359.	4.6	8.7	0.0	41.4
2003	4	11	9	3.6	-0.2	358.	4.5	9.0	0.0	39.5
2003	4	11	10	3.8	-0.5	360.	4.9	9.3	0.0	39.2
2003	4	11	11	3.9	-0.6	355.	5.6	9.9	0.0	39.7
2003	4	11	12	4.2	-0.8	1.	5.3	8.7	0.0	39.7
2003	4	11	13	4.6	-0.6	10353.	3.5	8.7	0.0	36.5
2003	4	11	14	4.9	-0.5	205.	4.2	11.5	0.0	35.2
2003	4	11	15	5.0	-0.4	217.	3.4	8.4	0.0	35.1
2003	4	11	16	5.1	-0.3	215.	2.2	9.3	0.0	36.4
2003	4	11	17	5.0	-0.2	198.	2.3	5.6	0.0	37.3
2003	4	11	18	4.8	-0.1	10174.	1.8	5.3	0.0	38.7
2003	4	11	19	4.6	0.0	175.	2.6	6.8	0.0	40.2
2003	4	11	20	4.5	0.2	188.	2.9	6.2	0.0	41.2
2003	4	11	21	4.3	0.2	10204.	2.0	7.5	0.0	42.4
2003	4	11	22	3.9	0.3	287.	0.7	2.8	0.0	45.6
2003	4	11	23	3.5	0.3	10148.	0.7	2.5	0.0	48.1
2003	4	11	24	3.3	0.3	156.	1.4	3.4	0.0	49.1
2003	4	12	1	3.5	0.3	179.	1.6	3.4	0.0	49.3
2003	4	12	2	3.0	0.3	169.	1.1	2.8	0.0	52.8
2003	4	12	3	2.9	0.3	171.	0.8	1.9	0.0	53.8
2003	4	12	4	2.9	0.3	157.	0.9	2.5	0.0	55.6
2003	4	12	5	3.2	0.3	163.	1.1	2.2	0.0	53.1
2003	4	12	6	2.9	0.3	165.	0.8	1.6	0.0	54.2
2003	4	12	7	2.9	0.3	150.	0.9	2.5	0.0	56.7
2003	4	12	8	3.2	0.2	175.	1.3	2.5	0.0	55.3
2003	4	12	9	4.7	-0.2	151.	1.4	2.8	0.0	49.8
2003	4	12	10	6.2	-0.2	150.	1.1	2.5	0.0	44.3
2003	4	12	11	7.7	-0.9	144.	2.8	5.6	0.0	39.7
2003	4	12	12	8.2	-0.7	150.	2.5	5.0	0.0	38.7
2003	4	12	13	9.0	-0.9	171.	2.6	5.6	0.0	36.8
2003	4	12	14	9.2	-1.0	179.	3.8	7.5	0.0	36.0
2003	4	12	15	8.7	-0.5	216.	4.5	8.1	0.0	37.8
2003	4	12	16	8.4	-0.4	161.	4.3	8.4	0.0	41.8
2003	4	12	17	8.2	-0.2	155.	5.3	8.1	0.0	43.6
2003	4	12	18	8.0	0.0	154.	6.2	9.3	0.0	47.3
2003	4	12	19	7.8	0.0	152.	5.6	8.7	0.0	50.6
2003	4	12	20	7.4	0.1	161.	5.1	7.8	0.0	54.5
2003	4	12	21	7.1	0.1	146.	5.1	7.8	0.0	57.2
2003	4	12	22	6.5	0.1	146.	5.0	9.6	0.0	63.8
2003	4	12	23	6.5	0.1	156.	4.0	8.7	0.0	65.5
2003	4	12	24	6.2	0.2	167.	2.7	5.6	0.0	68.4

	TT 2m	dT	DD	FF	Gust	nedbor	Rel-fukt	
	grader	grader	dekagrad	m/s	m/s	mm	%	
2003	4 13 1	6.5	0.2	156.	4.3	7.5	0.0	67.7
2003	4 13 2	5.8	0.1	19.	3.6	7.5	0.0	74.5
2003	4 13 3	5.2	0.1	2.	3.8	7.1	0.0	80.2
2003	4 13 4	4.9	0.2	4.	4.3	6.2	0.0	83.0
2003	4 13 5	4.9	0.2	3.	3.4	5.9	0.0	83.9
2003	4 13 6	4.6	0.1	2.	3.9	5.9	0.0	86.3
2003	4 13 7	4.5	0.1	358.	1.7	4.7	0.6	88.1
2003	4 13 8	4.6	0.0	19.	1.0	2.5	0.0	89.6
2003	4 13 9	4.9	-0.1	148.	1.0	1.9	0.0	87.9
2003	4 13 10	5.8	-0.3	10009.	1.6	5.3	0.0	83.1
2003	4 13 11	5.7	-0.8	0.	3.7	5.6	0.0	82.4
2003	4 13 12	6.3	-0.9	1.	4.0	6.2	0.0	78.2
2003	4 13 13	6.7	-0.6	4.	5.9	7.8	0.0	73.7
2003	4 13 14	7.1	-0.6	6.	6.3	8.4	0.0	71.7
2003	4 13 15	7.7	-0.9	3.	3.9	7.1	0.0	66.4
2003	4 13 16	8.5	-1.1	358.	2.3	4.4	0.0	59.8
2003	4 13 17	8.4	-1.0	1.	2.6	5.0	0.0	60.1
2003	4 13 18	7.8	-0.2	354.	3.3	5.6	0.0	65.2
2003	4 13 19	7.3	0.3	355.	3.3	5.9	0.0	69.6
2003	4 13 20	7.1	0.4	15.	1.7	4.4	0.0	67.7
2003	4 13 21	6.4	0.4	159.	1.3	2.8	0.0	68.2
2003	4 13 22	5.5	0.6	162.	1.9	4.4	0.0	68.5
2003	4 13 23	4.5	0.4	157.	2.4	4.0	0.0	71.2
2003	4 13 24	4.0	0.4	159.	2.3	3.7	0.0	70.8
2003	4 14 1	3.7	0.4	154.	2.2	4.4	0.0	69.7
2003	4 14 2	3.3	0.3	158.	2.6	4.0	0.0	69.5
2003	4 14 3	3.1	0.3	156.	2.4	4.4	0.0	68.5
2003	4 14 4	2.9	0.4	158.	2.5	4.4	0.0	67.1
2003	4 14 5	2.7	0.4	154.	2.4	3.7	0.0	66.2
2003	4 14 6	2.3	0.3	156.	2.4	4.4	0.0	67.5
2003	4 14 7	2.1	0.3	153.	1.0	2.5	0.0	69.4
2003	4 14 8	2.2	0.4	158.	1.3	2.5	0.0	67.8
2003	4 14 9	3.4	0.1	157.	2.2	3.7	0.0	58.6
2003	4 14 10	5.9	-0.2	10173.	1.3	3.4	0.0	51.3
2003	4 14 11	8.9	-0.2	84.	0.6	2.2	0.0	40.1
2003	4 14 12	7.6	-0.7	359.	1.8	3.4	0.0	43.1
2003	4 14 13	10.6	-0.1	10018.	0.9	2.5	0.0	37.8
2003	4 14 14	12.6	-0.6	166.	2.7	6.2	0.0	30.5
2003	4 14 15	12.5	-0.7	174.	3.8	7.8	0.0	29.4
2003	4 14 16	12.4	-0.5	196.	4.0	8.4	0.0	29.3
2003	4 14 17	12.7	-0.3	175.	2.2	4.7	0.0	29.4
2003	4 14 18	12.3	-0.1	198.	1.9	3.7	0.0	31.5
2003	4 14 19	11.6	0.1	191.	1.8	3.7	0.0	34.5
2003	4 14 20	11.0	0.2	186.	2.6	4.4	0.0	35.8
2003	4 14 21	10.3	0.2	153.	1.1	3.4	0.0	39.0
2003	4 14 22	9.5	0.3	163.	2.0	4.0	0.0	42.7
2003	4 14 23	8.5	0.2	139.	2.4	4.7	0.0	47.0
2003	4 14 24	8.4	0.2	161.	2.1	3.7	0.0	47.1
2003	4 15 1	8.9	0.4	159.	2.6	5.3	0.0	43.8
2003	4 15 2	9.0	0.3	154.	2.8	4.7	0.0	43.0
2003	4 15 3	8.7	0.3	10133.	1.6	4.0	0.0	44.3
2003	4 15 4	7.8	0.3	136.	1.2	2.5	0.0	48.4
2003	4 15 5	7.3	0.4	172.	2.1	3.4	0.0	50.0
2003	4 15 6	7.1	0.4	163.	1.5	3.4	0.0	48.2
2003	4 15 7	7.3	0.3	152.	1.2	2.5	0.0	45.8
2003	4 15 8	8.1	0.2	160.	1.1	2.2	0.0	42.0
2003	4 15 9	7.8	-0.2	10357.	2.1	4.4	0.0	48.3
2003	4 15 10	8.6	-0.6	1.	1.8	2.8	0.0	44.5
2003	4 15 11	9.5	-0.5	8.	1.4	2.5	0.0	40.2
2003	4 15 12	10.4	-0.8	8.	1.7	4.0	0.0	35.4
2003	4 15 13	10.9	-1.0	358.	2.0	3.7	0.0	33.0
2003	4 15 14	11.2	-1.2	356.	2.7	4.7	0.0	33.4
2003	4 15 15	11.7	-1.3	352.	2.8	5.0	0.0	34.1
2003	4 15 16	13.0	-1.4	0.	1.9	3.1	0.0	29.4
2003	4 15 17	14.2	-1.2	10347.	1.3	2.8	0.0	29.3
2003	4 15 18	13.7	0.1	211.	1.8	3.4	0.0	28.1
2003	4 15 19	12.8	0.3	199.	1.3	3.1	0.0	30.2
2003	4 15 20	12.0	0.4	158.	1.4	3.7	0.0	31.6
2003	4 15 21	10.7	0.4	174.	1.4	3.1	0.0	35.5
2003	4 15 22	9.4	0.4	158.	2.0	3.4	0.0	40.6
2003	4 15 23	8.7	0.4	164.	2.4	4.4	0.0	43.2
2003	4 15 24	7.8	0.4	159.	2.8	4.7	0.0	46.3

		TT 2m	dT	DD	FF	Gust	nedborRel	fukt	
		grader	grader	dekagrad	m/s	m/s	mm	%	
2003	4 16 1	7.3	0.5	156.	2.3	5.0	0.0	48.8	
2003	4 16 2	7.4	0.4	162.	2.3	3.7	0.0	48.4	
2003	4 16 3	7.5	0.6	159.	1.5	3.1	0.0	48.4	
2003	4 16 4	6.6	0.4	10120.	0.7	2.2	0.0	54.4	
2003	4 16 5	5.7	0.5	94.	0.5	1.2	0.0	59.5	
2003	4 16 6	5.4	0.5	150.	1.6	2.8	0.0	58.5	
2003	4 16 7	5.4	0.4	161.	0.9	2.8	0.0	59.8	
2003	4 16 8	6.1	0.4	159.	0.8	1.6	0.0	55.7	
2003	4 16 9	7.7	0.2	148.	0.5	1.9	0.0	50.0	
2003	4 16 10	9.6	-0.1	10048.	0.5	1.6	0.0	44.2	
2003	4 16 11	10.9	-0.3	10133.	0.8	2.2	0.0	37.0	
2003	4 16 12	11.3	-0.4	10.	1.4	3.7	0.0	36.5	
2003	4 16 13	10.6	-1.0	349.	3.2	4.4	0.0	39.2	
2003	4 16 14	12.1	-1.2	350.	2.7	4.4	0.0	34.0	
2003	4 16 15	13.7	-1.1	357.	1.8	2.8	0.0	30.1	
2003	4 16 16	14.3	-1.2	1.	1.4	2.5	0.0	29.6	
2003	4 16 17	15.6	-0.3	10014.	0.5	1.6	0.0	29.7	
2003	4 16 18	14.8	-0.1	177.	0.8	1.6	0.0	32.2	
2003	4 16 19	14.1	0.3	169.	0.9	1.9	0.0	35.4	
2003	4 16 20	13.0	0.6	157.	1.9	3.7	0.0	38.0	
2003	4 16 21	11.7	0.5	158.	3.1	5.0	0.0	40.4	
2003	4 16 22	10.4	0.3	157.	4.1	6.2	0.0	44.3	
2003	4 16 23	9.8	0.4	157.	3.2	5.6	0.0	46.4	
2003	4 16 24	9.1	0.5	153.	2.7	4.7	0.0	49.3	
2003	4 17 1	8.7	0.5	153.	2.0	3.7	0.0	51.1	
2003	4 17 2	8.0	0.4	219.	1.1	2.5	0.0	55.6	
2003	4 17 3	7.6	0.5	157.	2.2	4.4	0.0	55.3	
2003	4 17 4	7.5	0.6	160.	2.4	5.0	0.0	55.8	
2003	4 17 5	7.4	0.4	10147.	2.3	5.0	0.0	57.4	
2003	4 17 6	7.2	0.4	154.	1.2	3.1	0.0	58.7	
2003	4 17 7	6.8	0.4	154.	2.5	4.0	0.0	59.4	
2003	4 17 8	7.6	0.3	155.	1.2	2.5	0.0	57.6	
2003	4 17 9	8.7	0.0	150.	1.9	3.4	0.0	52.8	
2003	4 17 10	11.3	-0.2	160.	1.6	3.7	0.0	45.2	
2003	4 17 11	13.1	-0.3	357.	0.9	2.2	0.0	41.2	
2003	4 17 12	11.6	-0.5	352.	2.4	5.6	0.0	46.3	
2003	4 17 13	12.5	-0.9	346.	3.1	6.5	0.0	44.9	
2003	4 17 14	15.4	-1.0	353.	1.3	2.5	0.0	33.3	
2003	4 17 15	16.6	-1.1	357.	1.6	3.1	0.0	30.5	
2003	4 17 16	16.9	-1.4	352.	2.0	3.4	0.0	30.9	
2003	4 17 17	16.3	-0.8	0.	2.2	4.0	0.0	31.7	
2003	4 17 18	15.8	-0.3	351.	1.6	3.1	0.0	33.5	
2003	4 17 19	15.0	0.2	10345.	0.9	2.2	0.0	36.4	
2003	4 17 20	14.0	0.4	164.	2.1	5.0	0.0	39.0	
2003	4 17 21	12.4	0.3	158.	3.6	5.6	0.0	42.5	
2003	4 17 22	11.2	0.3	159.	3.5	5.9	0.0	46.2	
2003	4 17 23	10.1	0.3	154.	3.5	5.9	0.0	49.9	
2003	4 17 24	9.8	0.4	159.	3.2	5.6	0.0	50.9	
2003	4 18 1	9.1	0.4	156.	1.7	4.4	0.0	53.9	
2003	4 18 2	8.6	0.4	165.	1.7	4.0	0.0	55.7	
2003	4 18 3	8.2	0.5	156.	1.5	4.0	0.0	56.8	
2003	4 18 4	7.8	0.6	162.	1.5	3.4	0.0	58.2	
2003	4 18 5	7.4	0.6	157.	1.7	3.4	0.0	59.6	
2003	4 18 6	7.0	0.5	156.	1.5	2.8	0.0	61.3	
2003	4 18 7	7.0	0.5	149.	1.9	3.7	0.0	60.8	
2003	4 18 8	7.6	0.5	171.	0.8	2.2	0.0	59.8	
2003	4 18 9	8.8	0.3	157.	2.1	3.7	0.0	53.2	
2003	4 18 10	10.3	-0.5	10146.	2.1	4.4	0.0	49.4	
2003	4 18 11	10.0	-1.0	353.	2.6	4.7	0.0	52.0	
2003	4 18 12	12.4	-0.8	1.	1.3	2.2	0.0	42.6	
2003	4 18 13	14.0	-0.9	1.	1.3	2.2	0.0	37.8	
2003	4 18 14	14.4	-1.2	352.	2.2	4.0	0.0	36.4	
2003	4 18 15	15.4	-1.1	360.	1.8	3.7	0.0	35.6	
2003	4 18 16	17.0	-1.1	1.	0.8	2.5	0.0	33.2	
2003	4 18 17	17.2	-0.4	18.	0.7	1.6	0.0	32.5	
2003	4 18 18	16.1	-0.4	10023.	0.4	1.2	0.0	36.0	
2003	4 18 19	14.8	0.1	10168.	0.6	2.5	0.0	38.8	
2003	4 18 20	13.8	0.3	151.	0.9	2.8	0.0	43.0	
2003	4 18 21	12.5	0.6	165.	2.2	5.3	0.0	46.4	
2003	4 18 22	11.6	0.4	160.	2.8	5.3	0.0	48.4	
2003	4 18 23	10.7	0.5	151.	2.1	4.7	0.0	51.9	
2003	4 18 24	10.1	0.4	158.	2.9	5.3	0.0	53.7	

	TT 2m	dT	DD	FF	Gust	nedbor	Rel-fukt	
	grader	grader	dekagrad	m/s	m/s	mm	%	
2003 4 19 1	10.0	0.4	156.	2.5	5.3	0.0	53.6	
2003 4 19 2	10.0	0.5	167.	2.4	5.3	0.0	54.2	
2003 4 19 3	9.4	0.5	163.	1.5	3.4	0.0	56.8	
2003 4 19 4	8.6	0.3	134.	0.9	2.5	0.0	60.3	
2003 4 19 5	8.0	0.5	153.	1.7	4.0	0.0	62.4	
2003 4 19 6	7.4	0.5	137.	1.4	3.1	0.0	64.9	
2003 4 19 7	6.9	0.3	7.	0.8	2.2	0.0	71.0	
2003 4 19 8	6.8	0.3	165.	1.1	2.2	0.0	70.9	
2003 4 19 9	8.5	0.0	154.	0.9	3.1	0.0	63.5	
2003 4 19 10	9.4	-0.8	4.	1.8	4.7	0.0	60.4	
2003 4 19 11	9.9	-0.9	10.	2.3	4.0	0.0	59.1	
2003 4 19 12	11.1	-0.9	355.	2.6	5.0	0.0	52.9	
2003 4 19 13	11.6	-1.1	356.	2.6	5.3	0.0	52.3	
2003 4 19 14	12.2	-0.8	13.	3.0	5.3	0.0	49.2	
2003 4 19 15	15.0	-0.8	347.	4.2	7.8	0.0	32.8	
2003 4 19 16	15.1	-1.0	347.	4.2	6.5	0.0	32.1	
2003 4 19 17	15.2	-0.6	329.	4.2	8.1	0.0	31.1	
2003 4 19 18	14.7	0.1	1.	5.6	11.8	0.0	34.8	
2003 4 19 19	14.0	0.2	10320.	2.5	6.5	0.0	37.2	
2003 4 19 20	12.4	0.4	149.	1.6	4.0	0.0	40.8	
2003 4 19 21	10.9	0.5	165.	2.5	4.7	0.0	45.5	
2003 4 19 22	9.6	0.4	159.	2.6	4.7	0.0	50.5	
2003 4 19 23	8.6	0.5	165.	2.4	5.6	0.0	54.9	
2003 4 19 24	7.8	0.4	146.	2.0	4.4	0.0	58.1	
2003 4 20 1	7.3	0.5	160.	1.5	3.1	0.0	60.7	
2003 4 20 2	6.9	0.4	166.	2.3	5.3	0.0	60.9	
2003 4 20 3	6.6	0.6	150.	2.6	4.0	0.0	61.7	
2003 4 20 4	6.2	0.6	148.	1.9	4.0	0.0	62.7	
2003 4 20 5	6.0	0.6	156.	1.7	4.4	0.0	63.6	
2003 4 20 6	5.4	0.6	161.	1.8	3.1	0.0	64.3	
2003 4 20 7	5.5	0.5	165.	1.2	2.8	0.0	64.9	
2003 4 20 8	5.8	0.5	167.	1.8	4.0	0.0	61.7	
2003 4 20 9	7.0	0.1	158.	3.1	4.7	0.0	56.2	
2003 4 20 10	9.7	-0.5	6.	1.5	3.4	0.0	47.6	
2003 4 20 11	11.9	-0.4	2.	0.9	3.1	0.0	39.9	
2003 4 20 12	13.0	-0.7	2.	1.4	3.1	0.0	34.2	
2003 4 20 13	14.1	-0.9	6.	2.0	4.7	0.0	29.6	
2003 4 20 14	14.2	-1.1	1.	4.0	7.5	0.0	29.7	
2003 4 20 15	15.1	-1.2	18.	2.2	5.9	0.0	27.1	
2003 4 20 16	15.0	-0.9	16.	3.3	12.4	0.0	30.7	
2003 4 20 17	14.5	-0.7	4.	4.6	12.1	0.0	33.1	
2003 4 20 18	14.2	-0.1	10300.	3.6	7.5	0.0	33.4	
2003 4 20 19	13.4	0.4	353.	2.7	5.3	0.0	36.6	
2003 4 20 20	12.9	0.5	10353.	2.7	6.5	0.0	37.6	
2003 4 20 21	12.2	0.4	10262.	1.2	3.1	0.0	39.7	
2003 4 20 22	12.0	0.4	10316.	1.0	2.8	0.0	39.3	
2003 4 20 23	11.0	0.4	10154.	1.4	4.7	0.0	41.9	
2003 4 20 24	9.8	0.7	152.	1.9	4.7	0.0	46.0	
2003 4 21 1	9.0	0.4	160.	1.4	3.4	0.0	47.7	
2003 4 21 2	8.6	0.6	163.	1.6	4.0	0.0	49.4	
2003 4 21 3	8.1	0.8	160.	1.8	3.7	0.0	50.9	
2003 4 21 4	7.7	0.6	198.	1.2	4.0	0.0	53.7	
2003 4 21 5	7.3	0.7	176.	1.3	3.4	0.0	54.5	
2003 4 21 6	7.2	0.9	162.	1.7	3.4	0.0	54.5	
2003 4 21 7	6.9	0.6	186.	1.2	2.8	0.0	57.1	
2003 4 21 8	7.3	0.7	170.	1.5	4.0	0.0	54.9	
2003 4 21 9	9.0	0.3	151.	2.1	4.0	0.0	50.0	
2003 4 21 10	10.9	-0.7	356.	0.8	1.9	0.0	44.3	
2003 4 21 11	12.9	-0.3	7.	0.9	1.9	0.0	36.3	
2003 4 21 12	14.5	-0.1	13.	0.8	1.9	0.0	30.1	
2003 4 21 13	16.0	-0.5	20.	0.8	1.9	0.0	24.5	
2003 4 21 14	16.0	-1.0	10.	2.1	4.0	0.0	22.3	
2003 4 21 15	16.5	-0.9	14.	2.1	3.7	0.0	22.2	
2003 4 21 16	16.3	-1.4	356.	2.1	4.7	0.0	24.8	
2003 4 21 17	17.0	-0.7	10023.	1.2	4.7	0.0	24.0	
2003 4 21 18	15.4	-0.3	10025.	0.7	3.1	0.0	26.5	
2003 4 21 19	13.4	0.0	10063.	1.0	3.4	0.0	34.0	
2003 4 21 20	12.5	0.2	161.	0.7	1.9	0.0	35.4	
2003 4 21 21	11.2	0.5	160.	2.2	4.7	0.0	38.3	
2003 4 21 22	9.7	0.4	161.	3.0	6.2	0.0	43.9	
2003 4 21 23	8.6	0.4	155.	2.9	5.6	0.0	48.0	
2003 4 21 24	7.9	0.4	158.	2.6	4.7	0.0	50.0	

			TT 2m	dT	DD	FF	Gust	nedbor	Rel-fukt	
			grader	grader	dekagrad	m/s	m/s	mm	%	
2003	4	22	1	7.4	0.4	157.	2.8	5.0	0.0	51.6
2003	4	22	2	6.9	0.4	160.	2.6	5.0	0.0	52.8
2003	4	22	3	6.6	0.4	157.	2.6	4.7	0.0	53.2
2003	4	22	4	6.2	0.4	156.	2.8	5.6	0.0	54.0
2003	4	22	5	6.0	0.5	157.	1.9	4.7	0.0	54.0
2003	4	22	6	5.5	0.4	156.	1.3	2.5	0.0	55.8
2003	4	22	7	5.4	0.5	150.	1.4	3.1	0.0	55.0
2003	4	22	8	5.4	0.5	153.	1.6	3.7	0.0	54.0
2003	4	22	9	7.1	0.1	155.	1.4	3.1	0.0	47.4
2003	4	22	10	10.9	-0.3	41.	0.5	1.9	0.0	37.0
2003	4	22	11	10.2	-0.7	6.	1.4	2.5	0.0	35.8
2003	4	22	12	11.4	-0.7	4.	1.6	2.5	0.0	31.4
2003	4	22	13	12.8	-0.9	5.	1.7	2.8	0.0	28.2
2003	4	22	14	13.8	-1.4	355.	2.2	3.1	0.0	26.9
2003	4	22	15	15.0	-1.0	8.	1.9	3.1	0.0	24.2
2003	4	22	16	16.4	-0.8	23.	1.0	2.5	0.0	22.9
2003	4	22	17	16.0	-0.8	31.	1.0	2.2	0.0	24.7
2003	4	22	18	14.9	-0.2	27.	1.1	2.5	0.0	25.2
2003	4	22	19	13.5	0.3	171.	1.2	3.7	0.0	28.8
2003	4	22	20	13.0	0.4	164.	1.7	3.4	0.0	28.4
2003	4	22	21	11.6	0.5	162.	2.0	4.0	0.0	32.6
2003	4	22	22	10.0	0.4	162.	2.3	4.7	0.0	38.9
2003	4	22	23	9.2	0.4	159.	3.0	5.3	0.0	41.6
2003	4	22	24	8.3	0.4	155.	2.7	4.4	0.0	45.6
2003	4	23	1	8.0	0.5	156.	2.5	5.0	0.0	46.4
2003	4	23	2	7.3	0.5	150.	2.4	3.7	0.0	49.5
2003	4	23	3	6.9	0.5	153.	2.9	4.0	0.0	51.6
2003	4	23	4	6.8	0.4	158.	2.6	4.7	0.0	51.4
2003	4	23	5	6.6	0.4	157.	2.9	6.2	0.0	52.5
2003	4	23	6	6.6	0.5	161.	2.3	4.4	0.0	52.3
2003	4	23	7	6.3	0.5	152.	2.0	4.0	0.0	54.4
2003	4	23	8	7.0	0.3	157.	2.6	4.7	0.0	52.6
2003	4	23	9	8.6	-0.1	10008.	1.2	3.1	0.0	49.0
2003	4	23	10	9.3	-0.6	9.	1.1	3.1	0.0	46.9
2003	4	23	11	10.8	-0.4	12.	1.0	2.8	0.0	42.3
2003	4	23	12	11.6	-0.8	4.	1.7	3.1	0.0	38.3
2003	4	23	13	12.5	-1.1	1.	1.9	3.4	0.0	34.9
2003	4	23	14	13.5	-0.9	359.	1.9	3.4	0.0	32.0
2003	4	23	15	15.1	-0.4	359.	1.1	2.2	0.0	29.8
2003	4	23	16	18.3	-1.2	360.	0.9	3.1	0.0	25.7
2003	4	23	17	17.5	-0.8	331.	2.9	5.6	0.0	26.6
2003	4	23	18	16.3	-0.2	10331.	0.7	3.1	0.0	29.3
2003	4	23	19	15.7	0.2	184.	1.3	3.4	0.0	30.2
2003	4	23	20	14.6	0.4	166.	1.8	3.7	0.0	32.4
2003	4	23	21	13.1	0.3	164.	2.3	4.7	0.0	36.9
2003	4	23	22	11.8	0.3	160.	2.7	5.3	0.0	40.7
2003	4	23	23	10.8	0.4	164.	2.3	5.3	0.0	43.7
2003	4	23	24	10.0	0.5	161.	2.5	4.0	0.0	45.9
2003	4	24	1	9.0	0.6	155.	2.4	4.4	0.0	49.5
2003	4	24	2	8.4	0.5	158.	2.6	5.0	0.0	51.6
2003	4	24	3	8.1	0.6	155.	2.1	3.7	0.0	52.5
2003	4	24	4	7.5	0.6	153.	2.2	3.7	0.0	54.3
2003	4	24	5	7.2	0.7	148.	1.4	3.4	0.0	55.6
2003	4	24	6	6.8	0.6	154.	1.4	2.8	0.0	58.1
2003	4	24	7	6.8	0.6	154.	1.8	4.0	0.0	57.2
2003	4	24	8	6.5	0.4	10042.	0.7	1.9	0.0	60.1
2003	4	24	9	9.4	0.1	40.	0.4	1.6	0.0	50.8
2003	4	24	10	11.1	-0.2	18.	0.7	1.9	0.0	43.4
2003	4	24	11	12.2	-0.3	20.	0.9	2.5	0.0	38.6
2003	4	24	12	12.7	-1.0	359.	1.9	3.4	0.0	36.7
2003	4	24	13	12.1	-1.3	357.	3.3	5.6	0.0	38.0
2003	4	24	14	12.5	-1.3	357.	3.8	7.5	0.0	38.7
2003	4	24	15	12.4	-0.8	6.	5.9	7.8	0.0	45.6
2003	4	24	16	12.5	-0.6	8.	6.3	9.6	0.0	48.6
2003	4	24	17	12.6	-0.4	3.	6.5	9.3	0.0	48.4
2003	4	24	18	12.7	-0.3	355.	4.2	7.5	0.0	47.4
2003	4	24	19	12.6	0.1	1.	1.4	4.7	0.0	46.8
2003	4	24	20	12.2	0.2	11.	0.8	2.8	0.0	48.3
2003	4	24	21	11.2	0.3	167.	1.2	2.5	0.0	51.1
2003	4	24	22	10.5	0.5	166.	2.0	3.4	0.0	53.3
2003	4	24	23	9.3	0.3	159.	2.4	4.4	0.0	57.3
2003	4	24	24	8.5	0.4	157.	2.0	3.4	0.0	60.0

	TT 2m	dT	DD	FF	Gust	nedbor	Rel-fukt	
	grader	grader	dekagrad	m/s	m/s	mm	%	
2003	4 25 1	7.9	0.4	159.	1.9	3.4	0.0	62.3
2003	4 25 2	7.2	0.4	160.	1.4	3.1	0.0	64.4
2003	4 25 3	6.7	0.4	149.	1.9	3.1	0.0	66.2
2003	4 25 4	6.2	0.4	166.	0.9	3.4	0.0	68.3
2003	4 25 5	5.7	0.3	171.	1.4	3.1	0.0	70.4
2003	4 25 6	5.4	0.4	147.	2.3	3.7	0.0	70.2
2003	4 25 7	5.6	0.3	177.	0.9	2.2	0.0	70.5
2003	4 25 8	5.7	0.2	20200.	0.3	0.9	0.0	71.0
2003	4 25 9	8.4	0.2	131.	0.5	1.6	0.0	61.3
2003	4 25 10	9.8	-0.4	10029.	0.9	2.2	0.0	54.0
2003	4 25 11	10.1	-0.5	12.	1.2	2.2	0.0	54.4
2003	4 25 12	10.4	-1.2	1.	2.3	3.7	0.0	53.5
2003	4 25 13	10.9	-1.2	357.	2.7	4.4	0.0	52.0
2003	4 25 14	12.0	-1.2	354.	2.6	4.4	0.0	47.2
2003	4 25 15	13.1	-1.4	354.	2.6	4.4	0.0	44.0
2003	4 25 16	13.8	-1.0	0.	2.1	4.4	0.0	44.2
2003	4 25 17	15.2	-0.6	170.	3.1	7.5	0.0	36.5
2003	4 25 18	13.5	-0.1	158.	4.9	8.4	0.0	39.0
2003	4 25 19	12.6	0.1	152.	5.3	8.7	0.0	41.2
2003	4 25 20	11.5	0.2	166.	3.9	7.5	0.0	45.3
2003	4 25 21	11.3	0.3	176.	4.4	7.5	0.0	45.2
2003	4 25 22	10.2	0.3	176.	2.0	4.7	0.0	48.7
2003	4 25 23	9.1	0.3	150.	2.3	4.7	0.0	54.1
2003	4 25 24	8.1	0.4	160.	2.0	4.0	0.0	57.6
2003	4 26 1	7.5	0.4	156.	2.5	3.7	0.0	59.9
2003	4 26 2	6.8	0.4	162.	1.6	3.1	0.0	63.3
2003	4 26 3	7.2	0.6	152.	1.7	3.4	0.0	61.1
2003	4 26 4	7.3	0.4	160.	2.4	3.7	0.0	60.9
2003	4 26 5	7.3	0.5	10003.	1.4	3.7	0.0	62.6
2003	4 26 6	6.9	0.4	10174.	1.1	2.2	0.0	67.7
2003	4 26 7	7.4	0.3	178.	1.5	3.4	0.0	63.7
2003	4 26 8	8.3	0.2	157.	1.2	3.7	0.0	58.2
2003	4 26 9	9.6	0.3	353.	1.2	2.8	0.0	51.6
2003	4 26 10	9.9	0.2	10003.	1.2	3.1	0.0	51.5
2003	4 26 11	9.1	0.2	132.	2.0	7.5	0.1	58.0
2003	4 26 12	7.2	0.2	10206.	1.9	5.0	1.5	75.5
2003	4 26 13	6.7	0.1	10160.	1.2	3.4	0.8	82.3
2003	4 26 14	6.8	0.0	159.	1.3	3.1	0.8	84.6
2003	4 26 15	7.2	0.1	10046.	1.1	3.4	0.0	82.2
2003	4 26 16	7.7	0.2	159.	0.9	2.2	0.0	79.0
2003	4 26 17	7.9	0.1	10349.	1.7	5.0	0.0	79.2
2003	4 26 18	8.1	0.0	10163.	0.7	2.8	0.0	79.2
2003	4 26 19	8.1	0.1	167.	0.8	1.9	0.0	78.3
2003	4 26 20	8.1	0.3	168.	1.4	2.2	0.0	78.6
2003	4 26 21	8.0	0.3	168.	1.0	1.9	0.0	75.3
2003	4 26 22	7.4	0.4	182.	1.0	1.9	0.0	73.2
2003	4 26 23	6.6	0.4	159.	1.1	2.2	0.0	76.1
2003	4 26 24	5.9	0.3	159.	1.8	3.4	0.0	77.4
2003	4 27 1	6.3	0.4	151.	1.8	4.7	0.0	73.2
2003	4 27 2	6.2	0.4	166.	1.2	2.8	0.0	72.8
2003	4 27 3	5.9	0.4	182.	0.8	2.8	0.0	75.6
2003	4 27 4	5.6	0.4	10151.	0.8	2.8	0.0	78.6
2003	4 27 5	5.5	0.4	157.	1.7	3.1	0.0	78.2
2003	4 27 6	5.6	0.3	148.	1.0	2.2	0.0	77.6
2003	4 27 7	5.6	0.2	164.	1.3	4.0	0.0	78.0
2003	4 27 8	6.5	0.2	158.	0.5	1.9	0.0	73.9
2003	4 27 9	6.8	0.1	154.	0.7	1.6	0.0	73.4
2003	4 27 10	7.7	-0.2	9.	1.0	3.4	0.0	68.5
2003	4 27 11	8.2	-0.5	359.	3.9	6.8	0.0	62.9
2003	4 27 12	9.1	-0.8	356.	4.9	7.1	0.0	55.5
2003	4 27 13	9.3	-0.9	357.	5.0	7.5	0.0	52.9
2003	4 27 14	9.7	-0.9	355.	5.4	8.1	0.0	51.2
2003	4 27 15	8.9	-0.3	4.	8.8	12.1	0.0	60.4
2003	4 27 16	8.4	0.0	11.	8.3	11.8	0.0	62.7
2003	4 27 17	8.2	0.0	5.	6.8	9.3	0.0	66.1
2003	4 27 18	8.3	0.1	5.	5.2	6.8	0.0	64.8
2003	4 27 19	8.4	0.1	4.	4.0	6.2	0.0	63.4
2003	4 27 20	8.0	0.1	10166.	2.1	4.0	0.0	66.5
2003	4 27 21	7.3	0.2	157.	2.1	3.7	0.0	73.8
2003	4 27 22	7.0	0.2	163.	1.8	2.8	0.0	77.6
2003	4 27 23	6.9	0.2	148.	1.9	3.1	0.0	78.8
2003	4 27 24	6.9	0.2	174.	1.5	3.1	0.0	79.2

			TT 2m	dT	DD	FF	Gust	nedbor	Rel-fukt	
			grader	grader	dekagrad	m/s	m/s	mm	%	
2003	4	28	1	7.3	0.2	174.	1.9	3.7	0.0	76.6
2003	4	28	2	7.3	0.2	176.	1.9	4.4	0.0	76.3
2003	4	28	3	7.2	0.2	169.	2.5	5.0	0.0	76.9
2003	4	28	4	7.3	0.2	164.	3.4	6.5	0.0	75.8
2003	4	28	5	7.3	0.2	178.	2.0	5.3	0.0	74.5
2003	4	28	6	7.3	0.2	176.	1.7	4.0	0.0	73.3
2003	4	28	7	7.4	0.1	10167.	1.1	4.4	0.0	72.5
2003	4	28	8	7.5	0.0	10104.	1.3	3.1	0.0	74.4
2003	4	28	9	8.0	-0.6	10.	1.9	4.4	0.0	74.2
2003	4	28	10	8.0	-1.2	3.	4.1	6.5	0.0	76.1
2003	4	28	11	8.4	-1.1	8.	5.3	7.1	0.0	75.0
2003	4	28	12	9.4	-1.4	5.	4.9	6.8	0.0	67.9
2003	4	28	13	9.8	-1.3	4.	5.7	8.4	0.0	66.8
2003	4	28	14	10.4	-1.1	2.	6.2	8.4	0.0	62.2
2003	4	28	15	10.7	-0.6	3.	6.0	9.0	0.0	59.4
2003	4	28	16	11.3	-0.7	11.	5.0	6.8	0.0	55.9
2003	4	28	17	11.3	-0.8	5.	4.7	6.2	0.0	57.1
2003	4	28	18	11.4	-0.3	359.	4.6	7.5	0.0	55.3
2003	4	28	19	11.6	0.1	350.	4.1	6.8	0.0	53.2
2003	4	28	20	11.5	0.2	353.	2.8	5.3	0.0	52.5
2003	4	28	21	10.9	0.3	10067.	1.0	2.8	0.0	53.7
2003	4	28	22	10.2	0.3	161.	0.7	2.2	0.0	56.4
2003	4	28	23	9.6	0.3	159.	0.8	2.5	0.0	58.9
2003	4	28	24	9.3	0.3	163.	1.4	3.1	0.0	60.2
2003	4	29	1	9.2	0.4	10160.	1.3	3.4	0.0	61.4
2003	4	29	2	9.0	0.2	164.	1.8	4.7	0.0	61.9
2003	4	29	3	9.0	0.3	158.	1.5	4.0	0.0	62.6
2003	4	29	4	8.9	0.3	163.	1.5	3.7	0.0	64.6
2003	4	29	5	9.1	0.5	10168.	1.6	4.4	0.0	63.4
2003	4	29	6	9.0	0.3	174.	2.0	4.7	0.0	66.5
2003	4	29	7	8.2	0.2	168.	1.4	3.4	0.2	75.9
2003	4	29	8	7.6	0.2	167.	1.2	3.4	1.5	80.8
2003	4	29	9	7.2	0.1	10083.	1.2	3.7	2.5	85.4
2003	4	29	10	7.5	0.2	347.	2.8	5.6	0.1	77.9
2003	4	29	11	7.4	0.1	5.	4.1	8.1	0.0	78.3
2003	4	29	12	7.7	0.0	10145.	1.0	2.8	0.0	78.5
2003	4	29	13	8.3	0.0	158.	1.3	2.8	0.0	75.3
2003	4	29	14	9.1	-0.1	10208.	1.2	4.4	0.0	70.5
2003	4	29	15	8.8	0.0	156.	2.6	6.2	0.0	71.3
2003	4	29	16	7.8	0.0	155.	2.6	5.3	0.9	75.7
2003	4	29	17	7.0	0.0	210.	1.6	3.1	1.5	82.0
2003	4	29	18	6.8	0.0	198.	1.3	3.7	0.9	82.0
2003	4	29	19	6.6	0.0	10090.	0.6	1.6	0.6	84.9
2003	4	29	20	6.3	0.1	6.	3.1	5.9	0.8	87.7
2003	4	29	21	5.9	0.1	19.	1.7	3.7	1.1	89.6
2003	4	29	22	5.9	0.1	181.	0.9	5.3	0.1	90.5
2003	4	29	23	8.0	0.3	184.	4.6	7.5	0.5	82.9
2003	4	29	24	8.0	0.3	172.	7.1	13.4	0.8	82.8
2003	4	30	1	8.7	0.4	171.	9.9	17.4	0.8	74.7
2003	4	30	2	9.4	0.4	160.	10.9	17.7	0.8	68.6
2003	4	30	3	9.3	0.4	165.	10.7	18.6	0.7	68.4
2003	4	30	4	8.3	0.3	183.	9.7	15.9	1.4	75.6
2003	4	30	5	8.4	0.3	190.	10.3	15.9	0.5	73.6
2003	4	30	6	8.9	0.3	191.	10.2	14.6	0.1	69.2
2003	4	30	7	8.8	0.3	183.	10.2	15.9	0.0	70.4
2003	4	30	8	8.8	0.2	180.	10.0	14.9	0.0	68.3
2003	4	30	9	8.9	0.1	179.	9.7	14.6	0.0	67.8
2003	4	30	10	9.5	0.0	165.	9.2	15.2	0.0	62.6
2003	4	30	11	9.8	0.0	165.	8.8	16.8	0.0	60.6
2003	4	30	12	9.4	0.0	174.	8.1	14.6	0.0	65.6
2003	4	30	13	9.3	-0.2	173.	7.5	12.1	2.6	68.2
2003	4	30	14	9.9	-0.2	161.	6.8	11.5	2.9	63.4
2003	4	30	15	9.4	-0.1	146.	5.0	9.6	0.0	66.1
2003	4	30	16	9.7	0.0	164.	3.8	5.9	0.0	64.8
2003	4	30	17	8.5	0.1	163.	3.3	6.2	1.1	76.9
2003	4	30	18	7.7	0.1	161.	1.7	3.4	1.5	83.5
2003	4	30	19	7.2	0.1	154.	1.4	2.8	0.7	85.2
2003	4	30	20	6.9	0.1	156.	1.4	2.5	0.5	86.5
2003	4	30	21	6.7	0.1	163.	1.1	1.9	0.4	89.4
2003	4	30	22	6.2	0.2	159.	1.5	2.5	0.1	90.5
2003	4	30	23	6.0	0.1	163.	1.9	3.7	0.2	91.1
2003	4	30	24	5.9	0.1	145.	1.7	3.1	0.1	90.9

MANGLER (ANT)	0	0	0	0	0	240	0
MANGLER (%)	0.0	0.0	0.0	0.0	0.0	33.3	0.0

PERIODE: 1/ 5 2003 - 31/ 5 2003

Par. 1:	TT 2m, Stasjon 1442, Odda met	, Skal.faktor:	1.000
Par. 2:	dT , Stasjon 1442, Odda met	, Skal.faktor:	1.000
Par. 3:	DD , Stasjon 1442, Odda met	, Skal.faktor:	10.000
Par. 4:	FF , Stasjon 1442, Odda met	, Skal.faktor:	1.000
Par. 5:	Gust , Stasjon 1442, Odda met	, Skal.faktor:	1.000
Par. 6:	nedbo, Stasjon 1442, Odda met	, Skal.faktor:	1.000
Par. 7:	Rel-f, Stasjon 1442, Odda met	, Skal.faktor:	1.000

			TT 2m	dT	DD	FF	Gust	nedbor	Rel-fukt	
			grader	grader	dekagrad	m/s	m/s	mm	%	
2003	5	1	1	5.8	0.2	159.	1.6	2.8	0.1	91.0
2003	5	1	2	5.8	0.2	163.	1.6	2.8	0.1	90.1
2003	5	1	3	5.9	0.2	156.	1.6	2.8	0.2	88.9
2003	5	1	4	5.8	0.2	163.	1.2	2.2	0.1	89.6
2003	5	1	5	5.8	0.2	159.	1.0	1.9	0.0	91.0
2003	5	1	6	5.8	0.2	199.	0.7	1.6	0.0	91.4
2003	5	1	7	5.9	0.0	10108.	0.5	1.9	0.0	91.5
2003	5	1	8	6.2	0.1	133.	0.6	1.2	0.2	90.9
2003	5	1	9	6.8	0.0	10034.	0.6	1.6	0.0	88.8
2003	5	1	10	6.9	-0.1	3.	1.0	2.5	0.0	86.9
2003	5	1	11	7.0	-0.1	0.	1.9	4.4	0.2	86.3
2003	5	1	12	6.9	-0.4	0.	3.7	5.6	0.0	88.7
2003	5	1	13	7.2	-0.6	2.	4.3	6.8	0.0	86.5
2003	5	1	14	7.8	-0.9	2.	4.2	6.8	0.0	83.1
2003	5	1	15	10.3	-0.6	10161.	4.5	9.3	0.0	56.0
2003	5	1	16	10.5	-0.2	166.	5.9	10.6	0.0	47.0
2003	5	1	17	10.0	-0.1	10288.	4.8	10.3	0.0	50.0
2003	5	1	18	9.7	0.0	279.	4.9	12.7	0.0	49.1
2003	5	1	19	9.2	0.1	290.	6.1	15.9	0.0	46.3
2003	5	1	20	8.2	0.1	274.	6.0	14.9	0.0	48.6
2003	5	1	21	7.3	0.2	269.	7.6	14.3	0.0	47.0
2003	5	1	22	6.4	0.2	285.	5.2	13.4	0.0	47.6
2003	5	1	23	5.8	0.2	263.	6.8	13.1	0.0	44.2
2003	5	1	24	5.3	0.2	298.	3.3	9.3	0.0	46.1
2003	5	2	1	4.8	0.3	323.	4.4	13.1	0.0	47.3
2003	5	2	2	4.5	0.2	298.	5.4	13.1	0.0	46.7
2003	5	2	3	4.2	0.2	303.	7.2	15.5	0.0	46.2
2003	5	2	4	4.0	0.2	281.	9.0	15.9	0.0	45.2
2003	5	2	5	3.9	0.2	283.	7.6	16.2	0.0	43.4
2003	5	2	6	3.4	0.2	10262.	5.5	13.1	0.0	46.3
2003	5	2	7	4.0	0.1	288.	7.5	14.6	0.0	41.9
2003	5	2	8	3.4	0.2	10142.	2.6	13.7	0.0	49.4
2003	5	2	9	5.0	-0.5	25.	1.4	3.1	0.0	41.7
2003	5	2	10	5.0	-1.0	10.	3.3	5.6	0.0	44.3
2003	5	2	11	5.3	-1.1	9.	3.8	6.5	0.0	45.7
2003	5	2	12	5.5	-1.3	3.	4.7	6.5	0.0	47.4
2003	5	2	13	6.1	-1.2	6.	4.8	7.1	0.0	45.4
2003	5	2	14	6.8	-1.4	353.	5.2	7.5	0.0	42.4
2003	5	2	15	7.1	-1.2	357.	5.6	8.1	0.0	41.5
2003	5	2	16	7.3	-1.0	3.	5.9	8.1	0.0	40.9
2003	5	2	17	7.8	-1.0	359.	4.9	7.8	0.0	37.9
2003	5	2	18	7.5	-0.6	353.	3.7	5.9	0.0	43.0
2003	5	2	19	7.4	0.1	357.	3.1	5.6	0.0	41.6
2003	5	2	20	7.2	0.3	2.	3.5	5.6	0.0	41.7
2003	5	2	21	6.9	0.4	350.	2.1	3.7	0.0	41.9
2003	5	2	22	6.4	0.4	349.	1.8	3.4	0.0	45.2
2003	5	2	23	5.8	0.3	15.	1.0	2.8	0.0	52.0
2003	5	2	24	5.5	0.3	2.	1.4	4.0	0.0	54.3
2003	5	3	1	5.0	0.2	89.	0.8	2.5	0.0	55.3
2003	5	3	2	4.7	0.2	10173.	0.4	1.2	0.0	56.6
2003	5	3	3	4.7	0.2	15.	0.9	2.8	0.0	58.6
2003	5	3	4	4.8	0.2	6.	1.6	4.0	0.0	58.1

2003	5	3	5	4.8	0.2	163.	1.5	3.4	0.0	55.7
2003	5	3	6	6.3	0.5	10008.	1.9	6.2	0.0	48.3
2003	5	3	7	8.2	0.2	328.	5.8	13.7	0.0	41.6
2003	5	3	8	8.2	0.1	316.	7.2	17.4	0.0	41.9
2003	5	3	9	7.7	0.1	301.	7.2	15.2	0.0	44.7
2003	5	3	10	7.4	0.0	292.	7.2	15.2	0.0	46.3
2003	5	3	11	7.8	-0.1	296.	6.7	15.5	0.0	42.8
2003	5	3	12	8.1	-0.1	280.	6.2	16.2	0.0	41.0
2003	5	3	13	8.2	-0.1	301.	6.8	13.4	0.0	41.0
2003	5	3	14	7.8	-0.1	316.	6.1	14.6	0.0	44.6
2003	5	3	15	7.9	-0.1	296.	4.4	10.6	0.0	45.2
2003	5	3	16	7.2	-0.1	280.	4.3	9.0	0.0	51.1
2003	5	3	17	6.8	-0.2	329.	3.9	7.8	0.0	56.4
2003	5	3	18	6.3	-0.1	16.	3.4	5.6	0.0	60.4
2003	5	3	19	5.8	0.0	13.	3.1	5.6	0.1	65.3
2003	5	3	20	5.4	0.1	20.	0.9	3.4	0.0	70.7
2003	5	3	21	4.8	0.2	147.	1.0	1.9	0.0	76.9
2003	5	3	22	4.1	0.2	168.	1.4	2.8	0.0	80.9
2003	5	3	23	3.4	0.2	159.	2.4	4.7	0.0	84.1
2003	5	3	24	3.2	0.3	164.	1.9	3.7	0.0	82.4

				TT 2m grader	dT graderdekagrad	DD	FF m/s	Gust m/s	nedborRel- mm	fukt %
2003	5	4	1	2.8	0.4	151.	1.4	4.0	0.0	82.0
2003	5	4	2	2.5	0.3	161.	1.6	3.1	0.0	80.4
2003	5	4	3	2.4	0.3	167.	1.7	3.1	0.0	76.4
2003	5	4	4	1.9	0.4	167.	1.8	3.1	0.0	77.9
2003	5	4	5	1.8	0.3	161.	2.2	3.7	0.0	76.4
2003	5	4	6	1.9	0.3	162.	1.7	2.8	0.0	74.3
2003	5	4	7	2.5	0.1	161.	1.6	3.1	0.0	71.2
2003	5	4	8	3.6	0.0	163.	1.7	3.1	0.0	63.9
2003	5	4	9	5.1	-0.1	168.	1.7	2.5	0.0	56.2
2003	5	4	10	6.3	-0.3	10149.	1.1	3.1	0.0	52.3
2003	5	4	11	5.5	-0.4	358.	2.2	5.9	0.0	61.0
2003	5	4	12	5.2	0.1	168.	4.0	8.4	1.2	69.1
2003	5	4	13	3.9	0.0	170.	3.4	6.2	1.4	80.6
2003	5	4	14	3.9	-0.2	119.	1.5	4.0	1.2	86.1
2003	5	4	15	4.1	-0.3	80.	1.3	2.8	2.0	88.5
2003	5	4	16	4.6	-0.2	103.	0.7	1.9	2.5	89.7
2003	5	4	17	4.9	-0.1	10118.	0.5	1.9	3.8	90.8
2003	5	4	18	6.3	0.2	176.	4.0	7.8	2.1	87.0
2003	5	4	19	6.6	0.2	10170.	2.7	6.2	0.1	84.7
2003	5	4	20	5.2	0.1	0.	2.0	4.4	0.0	90.2
2003	5	4	21	5.6	0.3	10008.	2.0	6.8	0.0	90.2
2003	5	4	22	8.3	0.6	169.	5.2	10.6	0.1	76.7
2003	5	4	23	8.2	0.5	10161.	3.2	9.3	0.0	71.0
2003	5	4	24	10.0	0.8	181.	2.7	6.8	0.0	61.4
2003	5	5	1	11.4	1.0	176.	3.2	7.8	0.0	56.7
2003	5	5	2	8.8	1.4	10131.	1.5	3.7	0.0	69.7
2003	5	5	3	7.4	0.7	357.	2.0	5.0	0.0	78.8
2003	5	5	4	7.0	0.7	10335.	1.7	4.7	0.0	83.5
2003	5	5	5	8.8	1.2	299.	1.3	3.1	0.0	76.0
2003	5	5	6	8.6	1.0	10031.	1.9	5.0	0.0	77.7
2003	5	5	7	9.9	1.1	10173.	1.1	4.4	0.0	74.3
2003	5	5	8	10.7	0.5	182.	2.0	4.4	2.1	71.9
2003	5	5	9	9.9	0.3	10188.	1.9	7.1	2.5	82.5
2003	5	5	10	9.5	0.3	47.	0.5	1.6	3.0	86.7
2003	5	5	11	9.0	0.3	10352.	1.3	3.4	5.0	90.2
2003	5	5	12	8.4	0.2	351.	1.9	4.7	3.7	92.2
2003	5	5	13	8.4	0.2	16.	0.9	2.5	1.3	93.3
2003	5	5	14	8.9	0.2	10239.	1.0	2.8	0.0	93.9
2003	5	5	15	12.1	0.5	191.	2.6	9.3	0.0	80.4
2003	5	5	16	14.4	0.2	178.	5.9	12.1	0.0	53.9
2003	5	5	17	14.1	0.1	169.	6.6	11.8	0.0	52.3
2003	5	5	18	13.6	0.2	157.	6.7	12.1	0.0	52.2
2003	5	5	19	13.2	0.2	163.	4.8	9.3	0.0	53.6
2003	5	5	20	13.0	0.3	171.	4.6	8.7	0.0	52.7
2003	5	5	21	12.7	0.3	180.	4.7	8.4	0.0	52.9
2003	5	5	22	12.0	0.3	175.	4.8	9.0	0.0	55.7
2003	5	5	23	11.2	0.3	178.	4.5	8.1	0.0	60.3
2003	5	5	24	11.0	0.3	175.	5.0	9.6	0.0	59.5
2003	5	6	1	9.8	0.3	175.	5.8	9.9	0.1	65.1
2003	5	6	2	8.9	0.4	175.	5.2	9.6	1.9	70.6

2003	5	6	3	8.5	0.4	178.	5.7	9.6	0.3	70.9
2003	5	6	4	8.5	0.4	174.	5.9	9.6	0.3	71.2
2003	5	6	5	9.6	0.4	167.	5.0	11.5	0.0	60.3
2003	5	6	6	9.4	0.3	167.	4.5	9.3	0.0	58.1
2003	5	6	7	9.4	0.3	161.	5.4	9.9	0.0	56.5
2003	5	6	8	8.3	0.2	170.	5.9	14.3	0.1	65.5
2003	5	6	9	8.1	0.2	197.	5.8	9.6	0.2	70.9
2003	5	6	10	8.5	0.2	190.	4.9	8.7	0.1	68.6
2003	5	6	11	8.9	0.2	171.	5.9	13.1	0.1	66.2
2003	5	6	12	9.0	0.0	175.	6.8	11.5	0.3	67.1
2003	5	6	13	9.5	0.0	169.	7.6	14.0	0.0	63.7
2003	5	6	14	9.5	-0.3	172.	8.3	13.4	0.0	63.6
2003	5	6	15	9.4	-0.1	175.	7.6	12.4	0.0	66.0
2003	5	6	16	9.1	0.1	171.	7.5	12.1	0.8	70.1
2003	5	6	17	8.8	0.1	176.	7.4	12.7	0.8	71.6
2003	5	6	18	9.4	0.2	167.	7.5	13.7	0.2	66.8
2003	5	6	19	8.4	0.2	163.	4.7	12.4	1.2	73.6
2003	5	6	20	7.9	0.2	10062.	2.1	4.4	0.6	76.5
2003	5	6	21	7.3	0.3	161.	1.5	3.7	0.0	79.2
2003	5	6	22	6.9	0.3	168.	2.5	5.0	0.3	78.6
2003	5	6	23	6.7	0.4	169.	1.9	4.4	0.3	76.2
2003	5	6	24	6.2	0.3	172.	2.4	5.6	0.0	78.0

				TT 2m	dT	DD	FF	Gust	nedbor	Rel-fukt
				grader	grader	dekagrad	m/s	m/s	mm	%
2003	5	7	1	6.3	0.4	174.	2.6	5.6	0.0	76.0
2003	5	7	2	7.0	0.3	165.	5.4	11.8	0.0	68.8
2003	5	7	3	6.7	0.3	148.	6.5	10.9	0.0	69.6
2003	5	7	4	6.6	0.2	150.	4.3	8.4	0.1	69.8
2003	5	7	5	6.4	0.3	177.	2.5	6.2	0.0	71.6
2003	5	7	6	6.7	0.3	164.	3.7	9.3	0.0	66.8
2003	5	7	7	7.1	0.2	159.	3.9	8.4	0.0	65.4
2003	5	7	8	7.7	0.1	168.	6.1	11.5	0.0	60.1
2003	5	7	9	7.7	0.1	163.	6.3	10.9	0.0	58.7
2003	5	7	10	7.8	0.0	169.	4.8	8.4	0.0	59.4
2003	5	7	11	7.2	-0.1	150.	5.9	10.3	0.0	68.1
2003	5	7	12	7.5	-0.1	158.	6.3	12.4	0.2	70.8
2003	5	7	13	8.1	-0.2	164.	6.1	12.4	0.0	69.2
2003	5	7	14	8.5	-0.3	157.	8.1	13.7	0.0	66.9
2003	5	7	15	9.4	-0.8	152.	5.6	13.7	0.0	62.3
2003	5	7	16	10.2	-0.7	10165.	5.4	12.1	0.0	54.6
2003	5	7	17	10.1	-0.5	161.	6.6	12.7	0.0	50.6
2003	5	7	18	9.4	-0.1	161.	6.7	11.2	0.0	56.0
2003	5	7	19	9.0	0.0	169.	7.1	12.4	0.0	57.7
2003	5	7	20	8.4	0.1	149.	4.2	9.9	0.0	61.1
2003	5	7	21	7.8	0.2	172.	2.3	4.7	0.0	63.1
2003	5	7	22	7.7	0.2	167.	4.8	10.3	0.0	63.9
2003	5	7	23	7.3	0.2	162.	4.6	7.8	0.0	64.5
2003	5	7	24	7.0	0.2	163.	4.4	7.5	0.0	67.6
2003	5	8	1	6.9	0.2	167.	4.1	6.2	0.0	67.0
2003	5	8	2	6.9	0.2	173.	3.4	5.3	0.0	66.2
2003	5	8	3	6.6	0.2	168.	3.9	8.1	0.0	68.2
2003	5	8	4	6.9	0.2	173.	4.0	6.5	0.0	65.6
2003	5	8	5	7.2	0.2	174.	3.4	6.8	0.0	61.8
2003	5	8	6	7.6	0.3	159.	1.0	3.1	0.0	55.8
2003	5	8	7	7.8	0.1	179.	2.4	5.0	0.0	54.4
2003	5	8	8	7.5	0.3	183.	2.6	7.5	0.6	58.3
2003	5	8	9	5.8	0.2	10126.	1.8	5.9	1.4	75.2
2003	5	8	10	5.7	0.1	221.	1.7	3.7	0.8	78.5
2003	5	8	11	6.2	0.3	10007.	1.2	3.1	0.4	79.3
2003	5	8	12	5.9	0.2	10009.	1.4	3.4	0.3	84.3
2003	5	8	13	7.0	0.6	176.	2.2	4.0	0.4	80.7
2003	5	8	14	9.4	0.5	184.	5.0	12.1	0.1	69.9
2003	5	8	15	9.8	0.3	191.	6.1	10.3	0.6	68.0
2003	5	8	16	9.9	0.3	178.	5.0	10.3	0.2	68.3
2003	5	8	17	9.9	0.3	182.	6.4	11.8	0.3	68.0
2003	5	8	18	9.7	0.2	179.	7.2	12.7	0.1	70.3
2003	5	8	19	9.7	0.3	195.	9.3	13.4	0.3	70.2
2003	5	8	20	9.4	0.4	184.	9.1	13.7	0.4	67.4
2003	5	8	21	8.8	0.4	184.	8.5	15.5	0.3	66.6
2003	5	8	22	8.4	0.4	185.	10.2	15.9	0.9	68.4
2003	5	8	23	8.8	0.4	164.	10.2	20.2	0.2	63.4
2003	5	8	24	8.9	0.4	161.	9.4	25.5	0.1	61.6

2003	5	9	1	8.6	0.3	149.	10.2	18.6	0.0	63.4
2003	5	9	2	9.3	0.4	147.	10.6	19.6	0.1	57.2
2003	5	9	3	8.9	0.4	148.	10.6	19.3	0.0	60.7
2003	5	9	4	8.8	0.3	148.	8.9	16.5	0.0	59.5
2003	5	9	5	8.9	0.3	159.	9.1	17.4	0.0	59.2
2003	5	9	6	8.2	0.3	145.	5.5	9.9	0.1	64.2
2003	5	9	7	7.2	0.3	150.	6.0	12.1	0.2	73.2
2003	5	9	8	7.0	0.2	145.	4.8	8.7	0.0	76.3
2003	5	9	9	7.3	0.1	169.	2.6	6.5	0.1	77.4
2003	5	9	10	7.8	-0.2	10021.	1.7	4.4	0.4	76.8
2003	5	9	11	7.8	-0.2	356.	2.9	7.5	0.8	77.2
2003	5	9	12	9.3	-0.3	10175.	5.1	13.7	0.0	63.1
2003	5	9	13	10.3	-0.6	153.	6.8	14.3	0.0	52.2
2003	5	9	14	10.1	-0.6	153.	7.5	12.4	0.0	51.7
2003	5	9	15	10.5	-0.5	175.	6.0	11.2	0.0	47.8
2003	5	9	16	11.0	-0.4	170.	4.2	8.1	0.0	43.1
2003	5	9	17	10.5	-0.5	172.	6.8	14.6	0.0	49.6
2003	5	9	18	8.4	-0.2	164.	8.4	14.9	0.0	65.6
2003	5	9	19	8.2	0.0	169.	3.9	9.0	0.0	67.2
2003	5	9	20	8.2	0.1	166.	5.1	7.5	0.0	67.9
2003	5	9	21	7.9	0.2	169.	3.8	6.2	0.0	67.7
2003	5	9	22	7.4	0.3	10183.	2.3	9.0	0.1	69.3
2003	5	9	23	7.5	0.3	166.	3.3	6.8	0.0	68.7
2003	5	9	24	7.6	0.2	169.	4.4	8.1	0.0	64.3

				TT 2m	dT	DD	FF	Gust	nedbor	Rel-fukt
				grader	grader	dekagrad	m/s	m/s	mm	%
2003	5	10	1	7.5	0.2	174.	3.6	5.9	0.0	63.3
2003	5	10	2	6.9	0.2	166.	3.4	5.9	0.0	67.9
2003	5	10	3	7.1	0.2	166.	5.3	9.6	0.0	66.7
2003	5	10	4	7.2	0.3	161.	4.9	8.1	0.0	65.4
2003	5	10	5	6.8	0.3	181.	3.8	7.1	1.4	69.2
2003	5	10	6	5.1	0.2	189.	3.0	7.5	2.9	81.2
2003	5	10	7	5.4	0.2	188.	2.7	4.7	0.4	79.1
2003	5	10	8	5.6	0.2	185.	4.8	10.9	2.8	77.9
2003	5	10	9	5.7	0.1	185.	5.9	10.9	0.7	77.0
2003	5	10	10	6.5	0.1	184.	7.8	12.7	0.5	73.8
2003	5	10	11	7.8	0.2	172.	8.6	15.5	0.3	65.1
2003	5	10	12	7.9	0.2	166.	6.9	14.3	0.9	66.8
2003	5	10	13	8.1	0.0	184.	8.4	14.9	0.0	66.2
2003	5	10	14	8.5	-0.1	156.	8.0	14.9	0.2	62.6
2003	5	10	15	8.0	0.1	185.	5.1	11.2	0.7	65.8
2003	5	10	16	8.0	-0.2	10022.	2.2	6.2	0.4	67.5
2003	5	10	17	10.3	-0.6	10188.	2.7	9.9	0.0	56.9
2003	5	10	18	9.8	-0.1	176.	4.8	8.1	0.0	52.0
2003	5	10	19	9.3	0.2	174.	6.0	10.9	0.0	55.9
2003	5	10	20	7.5	0.1	167.	7.4	13.4	0.0	69.0
2003	5	10	21	6.4	0.2	176.	2.7	5.6	0.2	79.9
2003	5	10	22	6.8	0.3	160.	3.4	5.9	0.0	73.6
2003	5	10	23	6.7	0.3	160.	4.5	7.5	0.0	66.5
2003	5	10	24	6.5	0.3	179.	4.3	7.1	0.0	67.6
2003	5	11	1	6.5	0.3	167.	4.1	7.1	0.0	67.2
2003	5	11	2	6.6	0.3	165.	3.2	6.5	0.0	66.3
2003	5	11	3	6.4	0.3	161.	5.1	7.8	0.0	66.3
2003	5	11	4	6.7	0.3	177.	4.6	6.5	0.0	63.0
2003	5	11	5	6.5	0.3	173.	4.0	6.2	0.0	61.2
2003	5	11	6	6.4	0.2	164.	4.2	6.2	0.0	61.4
2003	5	11	7	6.9	0.2	165.	3.6	5.9	0.0	57.9
2003	5	11	8	7.8	0.2	154.	3.7	7.8	0.0	52.4
2003	5	11	9	9.0	-0.1	158.	3.3	6.5	0.0	48.4
2003	5	11	10	10.1	-0.4	169.	4.0	7.8	0.0	43.5
2003	5	11	11	10.5	-0.2	168.	6.3	10.9	0.0	42.3
2003	5	11	12	10.3	0.0	190.	6.9	11.5	0.0	44.9
2003	5	11	13	9.7	0.1	195.	6.3	11.2	0.0	50.9
2003	5	11	14	9.6	0.1	172.	2.9	7.8	0.0	54.7
2003	5	11	15	8.6	0.2	10194.	3.7	9.6	0.6	65.8
2003	5	11	16	8.3	0.2	10119.	0.8	2.2	0.0	73.2
2003	5	11	17	8.4	0.3	10046.	1.4	3.4	0.2	73.4
2003	5	11	18	8.5	0.3	10184.	1.4	4.0	0.0	73.9
2003	5	11	19	9.4	0.4	149.	2.2	4.7	0.0	64.7
2003	5	11	20	9.7	0.5	162.	1.7	3.4	0.0	62.6
2003	5	11	21	10.1	0.8	170.	2.8	6.8	0.0	60.7
2003	5	11	22	11.5	0.5	209.	7.3	12.4	0.0	51.8
2003	5	11	23	11.2	0.4	203.	5.6	10.9	0.0	51.5

2003	5	11	24	10.4	0.3	176.	3.4	7.1	0.0	55.4
2003	5	12	1	9.2	0.3	167.	5.7	9.9	0.1	66.1
2003	5	12	2	7.9	0.3	172.	3.3	6.5	0.2	75.8
2003	5	12	3	7.6	0.4	166.	1.8	3.1	0.0	78.0
2003	5	12	4	7.5	0.5	344.	1.8	3.7	0.0	79.7
2003	5	12	5	7.2	0.4	10015.	1.0	2.2	0.0	81.7
2003	5	12	6	6.7	0.3	156.	1.2	2.8	0.0	84.0
2003	5	12	7	6.8	0.2	213.	1.1	2.8	0.0	85.2
2003	5	12	8	7.0	0.1	169.	1.4	2.8	0.0	84.0
2003	5	12	9	8.1	0.0	167.	1.0	2.2	0.0	78.7
2003	5	12	10	9.3	-0.2	10161.	1.0	2.5	0.0	71.1
2003	5	12	11	9.6	-0.3	10096.	1.2	3.4	0.0	68.5
2003	5	12	12	9.9	-0.4	357.	1.6	3.7	0.0	63.8
2003	5	12	13	10.5	0.0	9.	1.1	2.8	0.0	60.6
2003	5	12	14	10.6	0.2	182.	2.8	8.4	0.0	58.9
2003	5	12	15	10.4	-0.2	140.	2.0	4.7	0.0	59.8
2003	5	12	16	10.6	0.0	156.	1.5	3.4	0.0	56.5
2003	5	12	17	10.1	0.1	150.	2.5	5.9	0.0	59.1
2003	5	12	18	9.6	0.1	161.	2.1	6.8	0.0	63.6
2003	5	12	19	8.2	0.2	164.	5.1	10.9	1.4	72.2
2003	5	12	20	7.4	0.2	159.	5.0	7.8	0.0	76.5
2003	5	12	21	7.1	0.2	170.	4.8	8.7	0.6	78.8
2003	5	12	22	6.8	0.3	166.	4.1	7.8	0.1	75.6
2003	5	12	23	6.8	0.3	161.	5.7	8.7	0.2	75.4
2003	5	12	24	6.6	0.3	168.	4.2	7.5	0.0	73.4

				TT 2m	dT	DD	FF	Gust	nedbor	Rel-fukt
				grader	grader	dekagrad	m/s	m/s	mm	%
2003	5	13	1	6.6	0.3	163.	3.9	6.5	0.0	72.8
2003	5	13	2	7.0	0.3	166.	5.4	8.4	0.0	67.6
2003	5	13	3	7.6	0.3	169.	5.0	9.0	0.0	61.7
2003	5	13	4	7.3	0.3	163.	4.4	6.5	0.0	63.5
2003	5	13	5	7.3	0.3	163.	4.3	7.5	0.0	62.4
2003	5	13	6	7.7	0.3	169.	2.4	5.6	0.0	60.2
2003	5	13	7	7.4	0.1	10008.	2.3	6.2	0.0	65.8
2003	5	13	8	7.3	0.0	4.	2.2	5.6	0.0	70.1
2003	5	13	9	7.6	-0.5	359.	2.2	4.4	0.0	67.4
2003	5	13	10	7.8	-0.8	0.	3.0	5.6	0.0	66.4
2003	5	13	11	8.2	-0.8	0.	3.5	5.6	0.0	63.0
2003	5	13	12	9.2	-0.4	7.	2.7	4.7	0.0	53.4
2003	5	13	13	10.3	-0.4	31.	1.6	5.9	0.0	46.3
2003	5	13	14	9.5	-0.3	14.	4.3	10.9	0.0	51.0
2003	5	13	15	8.3	0.0	359.	6.1	9.9	0.0	57.9
2003	5	13	16	6.5	0.2	355.	4.4	8.4	1.3	72.8
2003	5	13	17	5.5	0.3	353.	3.9	7.1	3.1	78.8
2003	5	13	18	5.1	0.2	346.	3.3	5.9	2.8	82.5
2003	5	13	19	4.7	0.2	326.	2.8	6.5	3.5	82.2
2003	5	13	20	4.2	0.2	296.	2.3	4.4	4.1	84.0
2003	5	13	21	3.3	0.1	259.	2.3	6.2	3.5	85.5
2003	5	13	22	1.3	0.0	164.	3.5	7.1	2.1	89.9
2003	5	13	23	2.2	0.1	190.	2.6	5.0	0.3	89.3
2003	5	13	24	3.4	0.3	243.	1.4	4.4	0.0	85.5
2003	5	14	1	4.3	0.3	10164.	1.4	4.0	0.0	80.0
2003	5	14	2	5.0	0.3	160.	3.8	8.7	0.0	76.3
2003	5	14	3	5.2	0.3	156.	3.4	7.5	0.0	76.1
2003	5	14	4	5.1	0.2	152.	4.9	8.4	0.1	78.1
2003	5	14	5	5.0	0.2	149.	4.8	8.7	0.2	78.4
2003	5	14	6	4.3	0.1	1.	3.3	6.2	0.1	85.4
2003	5	14	7	4.1	0.0	358.	4.0	7.5	0.3	88.9
2003	5	14	8	4.3	-0.1	3.	5.5	7.8	0.1	89.0
2003	5	14	9	4.5	-0.3	0.	4.1	6.8	0.5	89.0
2003	5	14	10	4.8	-0.5	2.	2.3	4.7	1.0	89.4
2003	5	14	11	6.0	-0.2	174.	2.0	6.8	0.5	85.7
2003	5	14	12	7.4	0.1	157.	4.6	7.1	0.0	72.5
2003	5	14	13	7.8	0.0	139.	1.8	5.0	0.1	69.6
2003	5	14	14	7.8	-0.2	141.	2.4	5.9	0.1	69.9
2003	5	14	15	8.4	-0.2	10179.	1.2	3.7	0.0	65.7
2003	5	14	16	7.5	-0.5	5.	3.1	5.0	0.2	74.0
2003	5	14	17	7.6	-0.5	1.	2.9	4.4	0.0	74.4
2003	5	14	18	7.6	-0.3	2.	3.9	8.1	0.0	74.7
2003	5	14	19	7.1	0.1	0.	6.9	11.2	0.2	80.6
2003	5	14	20	6.9	0.2	359.	3.9	7.1	0.1	83.1
2003	5	14	21	7.1	0.3	351.	2.3	4.4	0.0	79.8

2003	5	14	22	6.8	0.3	17.	1.9	4.7	0.0	80.6
2003	5	14	23	6.6	0.4	10295.	0.4	1.6	0.0	81.6
2003	5	14	24	6.4	0.5	359.	1.3	2.2	0.0	82.6
2003	5	15	1	6.0	0.4	355.	1.4	2.5	0.0	85.3
2003	5	15	2	5.5	0.2	14.	1.6	4.7	0.0	87.4
2003	5	15	3	5.5	0.3	10017.	1.0	3.1	0.0	87.5
2003	5	15	4	5.0	0.3	10158.	1.6	4.4	0.0	87.2
2003	5	15	5	4.9	0.2	165.	1.3	3.4	0.0	86.2
2003	5	15	6	5.1	0.2	151.	1.1	2.5	0.0	84.1
2003	5	15	7	5.7	0.1	158.	0.6	1.6	0.0	82.0
2003	5	15	8	6.2	0.1	10167.	0.6	1.6	0.0	79.6
2003	5	15	9	7.3	-0.8	357.	1.8	5.0	0.0	73.7
2003	5	15	10	7.6	-0.5	5.	4.9	7.1	0.0	64.3
2003	5	15	11	8.2	-1.0	3.	6.2	8.7	0.0	60.9
2003	5	15	12	9.1	-1.3	1.	6.5	8.7	0.0	53.9
2003	5	15	13	9.1	-1.1	4.	6.9	9.0	0.0	58.2
2003	5	15	14	9.8	-1.4	2.	5.9	8.1	0.0	54.0
2003	5	15	15	10.6	-1.5	357.	4.5	7.1	0.0	49.6
2003	5	15	16	11.0	-1.7	356.	4.2	6.5	0.0	48.0
2003	5	15	17	11.5	-0.7	285.	6.0	10.9	0.0	41.1
2003	5	15	18	10.8	-0.2	283.	6.7	11.5	0.0	42.6
2003	5	15	19	10.7	-0.1	282.	5.1	9.0	0.0	42.9
2003	5	15	20	10.5	0.0	281.	4.9	8.4	0.0	44.5
2003	5	15	21	10.0	0.2	304.	2.9	6.5	0.0	44.9
2003	5	15	22	8.9	0.4	10341.	1.4	4.0	0.0	48.8
2003	5	15	23	7.6	0.5	155.	1.3	2.2	0.0	55.1
2003	5	15	24	6.3	0.5	165.	2.2	3.4	0.0	62.1

				TT 2m	dT	DD	FF	Gust	nedbor	Rel-fukt
				grader	grader	dekagrad	m/s	m/s	mm	%
2003	5	16	1	5.7	0.4	164.	2.1	3.1	0.0	65.9
2003	5	16	2	5.0	0.3	154.	2.2	4.4	0.0	69.0
2003	5	16	3	4.4	0.3	153.	2.0	3.4	0.0	70.6
2003	5	16	4	3.9	0.3	155.	2.1	3.4	0.0	72.3
2003	5	16	5	3.5	0.3	153.	2.1	3.4	0.0	72.7
2003	5	16	6	3.3	0.2	157.	2.2	3.1	0.0	73.6
2003	5	16	7	3.4	0.2	154.	2.0	3.4	0.0	73.2
2003	5	16	8	4.6	0.3	152.	1.8	3.1	0.0	66.9
2003	5	16	9	7.2	-0.6	26.	0.8	2.2	0.0	53.9
2003	5	16	10	7.0	-1.2	6.	2.0	3.7	0.0	53.6
2003	5	16	11	8.2	-1.8	358.	2.3	3.7	0.0	50.8
2003	5	16	12	8.9	-2.0	0.	2.9	4.4	0.0	46.2
2003	5	16	13	10.0	-2.2	0.	2.8	3.7	0.0	41.4
2003	5	16	14	10.6	-1.8	2.	2.3	3.7	0.0	40.2
2003	5	16	15	10.8	-1.0	3.	3.1	4.7	0.0	39.7
2003	5	16	16	11.0	-0.8	3.	3.2	5.0	0.0	39.2
2003	5	16	17	12.0	-1.4	3.	2.2	3.1	0.0	34.0
2003	5	16	18	11.4	-0.6	4.	2.4	3.7	0.0	38.5
2003	5	16	19	11.0	-0.1	1.	2.7	4.0	0.0	41.4
2003	5	16	20	10.7	0.0	15.	1.8	3.7	0.0	45.0
2003	5	16	21	10.3	0.2	174.	1.2	2.2	0.0	45.4
2003	5	16	22	9.4	0.3	156.	1.2	2.8	0.0	47.3
2003	5	16	23	8.4	0.2	161.	1.6	3.7	0.0	50.4
2003	5	16	24	7.0	0.3	157.	2.0	3.7	0.0	57.3
2003	5	17	1	6.2	0.3	152.	1.6	2.8	0.0	60.1
2003	5	17	2	5.4	0.3	149.	2.0	3.7	0.0	63.7
2003	5	17	3	4.8	0.3	163.	2.3	4.0	0.0	65.9
2003	5	17	4	4.4	0.3	153.	2.1	4.4	0.0	68.2
2003	5	17	5	4.2	0.2	152.	1.8	2.8	0.0	68.5
2003	5	17	6	4.7	0.2	165.	1.3	2.8	0.0	66.5
2003	5	17	7	5.7	0.1	163.	1.2	2.5	0.0	61.0
2003	5	17	8	6.2	-0.7	1.	2.1	4.0	0.0	62.4
2003	5	17	9	7.6	-1.6	0.	2.3	3.7	0.0	54.0
2003	5	17	10	8.4	-1.6	1.	2.6	4.4	0.0	49.7
2003	5	17	11	10.5	-1.3	357.	2.4	5.0	0.0	42.4
2003	5	17	12	12.8	-0.8	174.	4.6	9.6	0.0	28.7
2003	5	17	13	13.1	-0.9	179.	5.3	9.9	0.0	27.5
2003	5	17	14	13.3	-0.7	179.	6.0	10.3	0.0	26.2
2003	5	17	15	13.3	-0.4	180.	5.3	10.9	0.0	26.1
2003	5	17	16	13.4	-0.3	187.	6.3	11.2	0.0	27.4
2003	5	17	17	13.4	-0.2	188.	4.7	10.6	0.0	30.1
2003	5	17	18	13.4	-0.1	188.	3.0	7.1	0.0	32.9
2003	5	17	19	13.3	-0.1	169.	1.2	4.0	0.0	34.3

2003	5	17	20	13.0	0.0	10048.	0.9	3.4	0.0	37.8
2003	5	17	21	12.4	0.2	166.	1.5	4.7	0.0	40.7
2003	5	17	22	12.0	0.2	184.	2.8	8.4	0.0	43.6
2003	5	17	23	10.6	0.3	10244.	3.0	6.5	0.0	55.5
2003	5	17	24	10.0	0.3	10269.	1.1	2.8	0.0	61.3
2003	5	18	1	9.5	0.3	166.	1.8	3.4	0.0	64.7
2003	5	18	2	9.3	0.3	147.	1.3	2.5	0.0	65.7
2003	5	18	3	8.7	0.4	179.	1.4	2.5	0.0	70.1
2003	5	18	4	8.8	0.4	167.	1.7	3.1	0.0	70.5
2003	5	18	5	8.7	0.3	168.	2.3	5.3	0.0	71.3
2003	5	18	6	9.2	0.3	10169.	1.8	3.7	0.0	66.9
2003	5	18	7	10.0	0.3	173.	1.9	3.7	0.0	62.5
2003	5	18	8	11.2	0.2	10058.	1.3	3.7	0.0	59.0
2003	5	18	9	12.5	-0.2	10085.	1.1	4.0	0.0	53.9
2003	5	18	10	12.9	0.0	10076.	1.8	7.8	0.0	50.9
2003	5	18	11	13.5	0.0	10184.	3.6	13.1	0.0	49.2
2003	5	18	12	13.5	0.1	190.	8.1	17.7	0.0	48.9
2003	5	18	13	13.4	0.0	195.	8.6	16.2	0.0	49.8
2003	5	18	14	12.8	0.1	166.	3.4	10.6	0.0	53.7
2003	5	18	15	12.7	0.2	10160.	2.0	8.4	0.0	54.7
2003	5	18	16	12.9	0.2	10153.	2.9	9.3	0.0	53.5
2003	5	18	17	12.1	0.2	13.	1.4	4.4	0.0	58.3
2003	5	18	18	11.4	0.6	356.	2.2	4.4	0.2	64.7
2003	5	18	19	11.4	0.6	160.	1.2	2.8	0.0	64.3
2003	5	18	20	11.1	0.5	10355.	1.8	3.7	0.0	67.0
2003	5	18	21	10.5	0.4	166.	1.0	2.2	0.2	70.4
2003	5	18	22	9.4	0.3	169.	1.4	2.8	0.4	80.3
2003	5	18	23	8.8	0.2	168.	1.6	3.4	0.2	86.0
2003	5	18	24	8.6	0.3	156.	1.0	2.5	0.1	87.6

				TT 2m	dT	DD	FF	Gust	nedbor	Rel-fukt
				grader	grader	dekagrad	m/s	m/s	mm	%
2003	5	19	1	8.3	0.2	10176.	1.6	3.4	0.1	89.7
2003	5	19	2	8.1	0.2	169.	1.5	2.8	0.0	89.8
2003	5	19	3	7.8	0.3	10000.	1.7	3.4	0.0	90.9
2003	5	19	4	7.7	0.2	193.	1.2	3.4	0.0	92.2
2003	5	19	5	7.6	0.2	10189.	1.3	2.8	0.0	91.5
2003	5	19	6	7.7	0.2	177.	1.6	3.4	0.0	89.6
2003	5	19	7	8.1	0.1	133.	0.9	2.8	0.0	85.6
2003	5	19	8	8.6	0.0	170.	1.4	2.5	0.0	84.7
2003	5	19	9	9.7	-0.1	161.	1.6	3.4	0.0	78.5
2003	5	19	10	10.1	-0.2	10353.	1.5	3.7	0.0	76.1
2003	5	19	11	11.0	-0.1	158.	0.9	2.8	0.0	73.1
2003	5	19	12	11.3	-0.1	12.	1.0	2.2	0.0	67.2
2003	5	19	13	12.2	-0.1	10.	1.2	2.8	0.0	64.7
2003	5	19	14	13.0	-0.1	10355.	1.6	5.0	0.0	60.3
2003	5	19	15	11.9	0.1	167.	3.3	5.6	0.2	67.5
2003	5	19	16	11.0	0.1	164.	3.0	6.5	0.0	74.2
2003	5	19	17	10.8	0.0	149.	2.9	5.9	0.1	76.3
2003	5	19	18	9.9	0.1	155.	4.5	7.8	0.6	84.6
2003	5	19	19	9.7	0.2	175.	3.6	6.8	0.5	78.8
2003	5	19	20	9.3	0.2	176.	3.0	6.5	0.3	79.2
2003	5	19	21	8.8	0.2	150.	1.6	3.7	0.0	84.1
2003	5	19	22	8.6	0.3	179.	1.0	2.8	0.0	85.0
2003	5	19	23	8.7	0.4	163.	1.7	3.7	0.0	81.2
2003	5	19	24	8.4	0.3	149.	2.2	4.0	0.0	81.6
2003	5	20	1	8.0	0.2	10142.	1.9	3.7	0.0	83.0
2003	5	20	2	7.9	0.3	152.	1.0	2.2	0.0	84.0
2003	5	20	3	7.6	0.2	171.	0.7	1.2	0.1	85.9
2003	5	20	4	7.3	0.3	155.	1.7	4.0	0.0	87.9
2003	5	20	5	7.1	0.3	168.	1.3	2.2	0.0	88.5
2003	5	20	6	7.4	0.2	161.	1.5	2.5	0.0	86.5
2003	5	20	7	8.0	0.2	162.	0.9	2.2	0.0	83.2
2003	5	20	8	8.5	0.1	31.	0.6	1.9	0.0	80.2
2003	5	20	9	9.4	-0.3	2.	1.0	2.8	0.0	75.5
2003	5	20	10	9.1	-0.7	358.	2.4	3.7	1.4	76.1
2003	5	20	11	10.3	-0.5	15.	1.3	2.5	0.0	69.5
2003	5	20	12	11.7	-0.3	23.	1.1	2.2	0.0	61.4
2003	5	20	13	12.6	-0.2	67.	0.6	1.6	0.0	58.1
2003	5	20	14	13.3	-0.5	70.	0.9	2.5	0.0	54.9
2003	5	20	15	13.7	-0.8	10242.	2.1	4.0	0.0	48.8
2003	5	20	16	12.7	-1.6	358.	3.6	5.3	0.0	54.8
2003	5	20	17	12.4	-1.5	358.	3.1	5.0	0.0	58.3

2003	5	20	18	13.4	-0.5	359.	2.7	5.6	0.0	49.8
2003	5	20	19	13.7	0.1	354.	1.9	6.5	0.0	46.4
2003	5	20	20	14.0	0.0	297.	5.4	9.6	0.0	43.1
2003	5	20	21	12.9	0.1	10209.	2.8	8.7	0.0	51.8
2003	5	20	22	11.5	0.1	176.	1.7	4.7	0.0	62.6
2003	5	20	23	10.6	0.1	166.	2.7	5.6	0.0	68.4
2003	5	20	24	10.0	0.2	166.	3.2	6.2	0.0	70.5
2003	5	21	1	10.0	0.2	170.	3.0	5.6	0.0	69.6
2003	5	21	2	10.0	0.2	178.	2.5	5.3	0.0	69.8
2003	5	21	3	10.1	0.2	161.	2.0	4.7	0.0	69.5
2003	5	21	4	9.4	0.1	150.	2.4	5.0	0.2	75.1
2003	5	21	5	9.0	0.2	178.	2.5	5.6	0.4	79.5
2003	5	21	6	8.7	0.2	10202.	1.5	3.4	0.2	81.5
2003	5	21	7	9.0	0.2	10106.	1.0	2.5	0.0	79.6
2003	5	21	8	9.5	0.1	10093.	0.9	2.5	0.0	75.8
2003	5	21	9	9.9	0.1	186.	0.9	2.5	0.0	71.4
2003	5	21	10	10.5	0.1	161.	0.7	1.9	0.0	67.1
2003	5	21	11	10.7	-0.3	18.	1.6	4.4	0.0	65.7
2003	5	21	12	10.6	-0.4	359.	2.8	5.6	0.0	64.6
2003	5	21	13	11.3	-0.3	306.	4.0	8.4	0.0	60.1
2003	5	21	14	11.9	-0.4	148.	2.3	4.7	0.0	58.5
2003	5	21	15	10.8	-0.5	7.	4.1	8.1	0.0	63.3
2003	5	21	16	11.3	-0.4	346.	4.2	9.9	0.0	58.8
2003	5	21	17	11.8	-0.4	10011.	1.9	4.7	0.0	57.5
2003	5	21	18	11.8	-0.5	149.	2.7	9.9	0.0	57.1
2003	5	21	19	9.7	-0.3	3.	6.2	9.3	0.0	73.5
2003	5	21	20	9.4	-0.2	7.	5.5	8.4	0.0	77.2
2003	5	21	21	9.0	0.1	0.	2.6	5.3	0.3	81.0
2003	5	21	22	8.8	0.2	10060.	0.9	2.2	0.0	84.0
2003	5	21	23	8.4	0.1	10216.	1.1	2.5	0.2	84.3
2003	5	21	24	8.4	0.2	10184.	1.1	2.2	0.0	84.4

				TT 2m	dT	DD	FF	Gust	nedbor	Rel-fukt
				grader	grader	dekagrad	m/s	m/s	mm	%
2003	5	22	1	8.2	0.2	10182.	1.1	1.9	0.0	82.9
2003	5	22	2	8.0	0.2	10035.	0.5	2.2	0.0	84.0
2003	5	22	3	7.8	0.2	10180.	0.7	1.2	0.0	86.5
2003	5	22	4	7.8	0.3	163.	0.8	2.2	0.0	84.0
2003	5	22	5	7.9	0.3	178.	1.4	4.4	0.0	81.1
2003	5	22	6	8.0	0.1	178.	1.3	3.1	0.0	77.6
2003	5	22	7	8.7	0.1	174.	1.3	3.4	0.0	72.7
2003	5	22	8	8.7	-0.1	34.	1.4	3.7	0.0	74.1
2003	5	22	9	8.6	-0.2	6.	1.6	3.7	0.0	78.7
2003	5	22	10	9.1	-0.8	3.	2.1	4.7	0.0	76.6
2003	5	22	11	9.0	-1.2	3.	4.4	7.8	0.0	79.3
2003	5	22	12	9.0	-0.5	4.	5.4	8.4	0.0	80.5
2003	5	22	13	9.4	-0.6	6.	3.8	5.6	0.0	78.3
2003	5	22	14	9.7	-1.1	6.	4.9	7.5	0.0	77.6
2003	5	22	15	9.9	-0.9	7.	7.0	9.3	0.0	78.4
2003	5	22	16	10.7	-0.9	2.	4.8	7.8	0.0	71.6
2003	5	22	17	11.9	-1.6	0.	2.4	4.0	0.0	64.3
2003	5	22	18	11.6	-1.2	3.	2.5	4.0	0.0	66.0
2003	5	22	19	11.4	-0.3	349.	2.7	4.0	0.0	69.2
2003	5	22	20	11.2	-0.1	10358.	1.3	3.1	0.0	70.8
2003	5	22	21	10.7	0.1	178.	1.0	2.2	0.0	72.2
2003	5	22	22	10.3	0.2	171.	1.5	3.4	0.0	73.0
2003	5	22	23	9.5	0.3	161.	1.9	3.4	0.0	76.1
2003	5	22	24	8.9	0.3	164.	2.2	3.7	0.0	73.3
2003	5	23	1	8.9	0.4	174.	1.8	3.1	0.0	68.5
2003	5	23	2	8.9	0.3	10193.	0.9	3.4	0.0	68.2
2003	5	23	3	8.5	0.2	10153.	1.4	3.1	0.0	73.3
2003	5	23	4	8.1	0.2	171.	0.9	2.2	0.0	76.1
2003	5	23	5	8.2	0.3	183.	1.2	2.8	0.1	74.3
2003	5	23	6	8.7	0.6	167.	2.0	2.8	0.3	74.8
2003	5	23	7	8.3	0.3	158.	2.1	3.7	0.1	82.8
2003	5	23	8	8.4	0.2	172.	1.6	3.4	0.1	83.5
2003	5	23	9	8.3	0.1	158.	2.0	4.4	1.2	86.0
2003	5	23	10	8.8	0.1	179.	1.5	3.1	0.2	84.4
2003	5	23	11	9.0	-0.1	10014.	1.7	5.0	0.5	84.9
2003	5	23	12	8.7	-0.2	10133.	1.1	2.8	0.9	88.1
2003	5	23	13	8.9	-0.1	143.	1.2	2.5	0.0	87.6
2003	5	23	14	9.4	-0.1	147.	1.0	2.2	0.0	86.6
2003	5	23	15	10.4	-0.4	360.	1.3	5.0	0.0	80.5

2003	5	23	16	10.2	-0.3	6.	2.4	5.6	0.0	78.7
2003	5	23	17	10.8	-0.2	10162.	0.9	2.2	0.0	76.1
2003	5	23	18	10.5	0.0	168.	1.9	4.7	0.0	77.3
2003	5	23	19	10.4	0.1	150.	2.2	4.7	0.0	81.0
2003	5	23	20	9.9	0.1	158.	1.8	3.1	0.4	85.5
2003	5	23	21	9.4	0.1	160.	1.4	2.8	0.2	88.1
2003	5	23	22	9.0	0.2	170.	1.4	2.5	0.1	88.5
2003	5	23	23	8.6	0.2	155.	1.6	2.8	0.0	88.7
2003	5	23	24	8.5	0.2	156.	1.8	3.4	0.0	88.2
2003	5	24	1	8.3	0.2	166.	1.6	3.1	0.1	88.5
2003	5	24	2	8.1	0.2	153.	2.1	3.7	0.0	88.6
2003	5	24	3	8.2	0.3	165.	1.2	2.8	0.0	86.3
2003	5	24	4	8.0	0.3	154.	1.4	2.8	0.0	86.4
2003	5	24	5	8.0	0.2	160.	0.7	2.2	0.0	86.2
2003	5	24	6	8.0	0.2	10180.	0.6	1.2	0.0	87.4
2003	5	24	7	8.5	0.1	183.	0.6	1.6	0.0	86.1
2003	5	24	8	9.3	0.0	154.	1.0	1.9	0.0	81.8
2003	5	24	9	10.3	-0.8	10014.	1.9	4.0	0.0	76.4
2003	5	24	10	10.2	-1.2	358.	2.5	4.0	0.0	75.5
2003	5	24	11	10.7	-0.9	0.	2.5	3.7	0.0	71.3
2003	5	24	12	12.6	-0.5	45.	0.9	2.8	0.0	63.4
2003	5	24	13	14.3	0.0	181.	1.0	2.2	0.0	54.8
2003	5	24	14	15.9	-0.2	193.	1.1	2.8	0.0	42.0
2003	5	24	15	15.6	-0.4	10161.	1.4	5.6	0.0	41.7
2003	5	24	16	16.0	-0.4	172.	2.3	6.2	0.0	40.5
2003	5	24	17	15.8	-0.6	145.	2.2	5.0	0.0	41.7
2003	5	24	18	15.3	-0.2	161.	2.7	5.9	0.0	42.6
2003	5	24	19	14.5	0.1	159.	2.7	5.6	0.0	46.0
2003	5	24	20	11.6	0.2	164.	3.4	7.5	0.5	67.5
2003	5	24	21	10.5	0.1	178.	2.8	5.3	0.2	76.1
2003	5	24	22	9.8	0.1	163.	2.6	5.0	0.2	80.3
2003	5	24	23	9.0	0.1	145.	1.8	4.4	0.4	87.0
2003	5	24	24	8.8	0.1	164.	2.0	3.4	0.0	88.4

				TT 2m	dT	DD	FF	Gust	nedbor	Rel-fukt
				grader	grader	dekagrad	m/s	m/s	mm	%
2003	5	25	1	8.8	0.1	177.	1.6	3.1	0.0	87.6
2003	5	25	2	8.6	0.2	160.	1.9	4.4	0.0	88.2
2003	5	25	3	8.6	0.2	155.	2.0	4.7	0.0	88.3
2003	5	25	4	8.5	0.2	156.	1.2	2.5	0.0	87.5
2003	5	25	5	8.6	0.2	10004.	0.6	2.8	0.0	88.0
2003	5	25	6	8.6	0.2	165.	1.0	1.9	0.0	88.5
2003	5	25	7	8.9	0.0	157.	1.7	3.1	0.0	87.4
2003	5	25	8	10.2	-0.1	156.	1.3	2.8	0.0	80.0
2003	5	25	9	11.9	-0.3	10184.	0.7	2.2	0.0	71.2
2003	5	25	10	12.9	-0.9	12.	1.3	2.5	0.0	64.1
2003	5	25	11	13.3	-0.3	10051.	0.7	2.5	0.0	62.4
2003	5	25	12	13.8	-0.3	10028.	0.8	1.9	0.0	59.4
2003	5	25	13	15.9	-0.2	180.	0.7	1.6	0.0	46.4
2003	5	25	14	16.6	-0.4	10233.	0.7	2.2	0.0	41.1
2003	5	25	15	16.4	-0.4	224.	0.9	2.5	0.0	40.1
2003	5	25	16	16.5	-0.3	146.	1.1	2.8	0.0	40.1
2003	5	25	17	15.8	-0.2	10127.	2.6	6.2	0.0	43.5
2003	5	25	18	15.6	-0.4	10019.	1.3	4.7	0.0	45.3
2003	5	25	19	14.2	0.0	227.	1.9	4.4	0.0	50.4
2003	5	25	20	12.0	0.1	169.	0.9	2.2	0.7	67.2
2003	5	25	21	10.3	0.1	167.	1.3	3.4	1.0	81.7
2003	5	25	22	9.5	0.1	157.	2.1	3.7	1.1	87.0
2003	5	25	23	9.2	0.1	160.	1.9	3.7	0.1	88.2
2003	5	25	24	8.9	0.1	152.	1.7	3.1	0.5	88.5
2003	5	26	1	8.6	0.1	165.	2.3	5.0	0.5	88.9
2003	5	26	2	8.4	0.1	163.	1.1	2.8	0.1	88.7
2003	5	26	3	8.6	0.2	152.	1.1	2.2	0.0	87.0
2003	5	26	4	8.3	0.2	170.	1.2	2.5	0.0	88.9
2003	5	26	5	8.5	0.3	158.	1.0	2.8	0.0	86.7
2003	5	26	6	8.5	0.2	10088.	0.6	2.2	0.0	87.0
2003	5	26	7	8.5	0.2	137.	1.3	2.8	0.0	87.0
2003	5	26	8	9.1	-0.1	10063.	1.2	3.4	0.0	86.0
2003	5	26	9	9.6	-0.3	10135.	0.8	3.1	0.0	85.4
2003	5	26	10	9.7	-0.1	20.	0.7	3.4	0.0	83.4
2003	5	26	11	9.5	-0.4	6.	1.7	3.7	0.0	84.3
2003	5	26	12	11.3	-0.1	10149.	1.9	10.3	0.0	73.7
2003	5	26	13	12.1	-0.2	166.	6.2	10.9	0.0	60.8

2003	5	26	14	13.3	-0.8	162.	5.4	9.0	0.0	56.4
2003	5	26	15	13.4	-0.8	155.	5.5	9.3	0.0	56.3
2003	5	26	16	13.4	-0.2	176.	4.7	9.6	0.0	52.9
2003	5	26	17	13.3	-0.4	165.	2.5	8.7	0.0	55.4
2003	5	26	18	13.2	-0.2	163.	3.9	7.8	0.0	52.6
2003	5	26	19	12.8	0.0	164.	5.2	9.0	0.0	52.5
2003	5	26	20	12.7	0.1	161.	4.9	9.0	0.0	50.7
2003	5	26	21	12.6	0.2	166.	4.8	7.8	0.0	50.6
2003	5	26	22	12.1	0.2	175.	4.7	8.1	0.0	54.6
2003	5	26	23	11.8	0.2	169.	4.0	8.4	0.0	58.8
2003	5	26	24	10.7	0.2	158.	4.2	8.1	0.0	67.0
2003	5	27	1	10.1	0.2	157.	4.9	8.4	0.0	71.2
2003	5	27	2	9.5	0.2	156.	5.9	9.3	0.0	77.3
2003	5	27	3	9.1	0.2	160.	6.9	9.9	0.4	80.8
2003	5	27	4	9.4	0.3	160.	7.1	10.3	0.1	79.9
2003	5	27	5	9.4	0.3	162.	6.6	9.3	0.4	81.7
2003	5	27	6	9.7	0.2	158.	6.6	10.3	0.0	80.1
2003	5	27	7	10.6	0.2	159.	7.2	11.2	0.0	74.2
2003	5	27	8	11.2	0.1	168.	7.3	11.2	0.0	68.5
2003	5	27	9	11.4	0.1	172.	8.4	12.1	0.0	67.8
2003	5	27	10	12.0	0.1	169.	7.4	12.4	0.0	65.3
2003	5	27	11	12.9	-0.1	176.	7.9	12.7	0.0	61.1
2003	5	27	12	13.4	0.0	178.	7.5	12.1	0.0	58.8
2003	5	27	13	14.1	0.0	157.	6.6	13.1	0.0	50.8
2003	5	27	14	14.0	0.0	173.	4.8	8.4	0.0	53.2
2003	5	27	15	14.8	0.0	164.	4.5	9.3	0.0	46.8
2003	5	27	16	15.3	-0.2	178.	4.9	12.1	0.0	42.8
2003	5	27	17	14.9	-0.2	153.	5.2	11.5	0.0	44.5
2003	5	27	18	14.8	-0.1	187.	3.4	7.8	0.0	44.8
2003	5	27	19	14.0	0.1	205.	2.6	5.9	0.0	44.6
2003	5	27	20	12.9	0.2	10202.	1.2	3.4	0.0	49.0
2003	5	27	21	12.1	0.3	10200.	2.4	7.5	0.0	48.9
2003	5	27	22	11.0	0.6	178.	1.5	2.8	0.0	52.8
2003	5	27	23	10.0	0.4	178.	2.1	3.7	0.0	59.5
2003	5	27	24	9.9	0.4	217.	1.3	2.8	0.0	62.7
				TT 2m	dT	DD	FF	Gust	nedborRel-fukt	
				grader	graderdekagrad		m/s	m/s	mm	%
2003	5	28	1	9.4	0.4	158.	1.1	2.8	0.0	62.6
2003	5	28	2	8.2	0.5	10097.	0.7	1.9	0.0	69.2
2003	5	28	3	7.4	0.4	162.	1.6	2.8	0.0	70.9
2003	5	28	4	6.7	0.4	160.	1.8	3.7	0.0	73.9
2003	5	28	5	6.3	0.2	159.	1.6	3.4	0.0	77.0
2003	5	28	6	6.7	0.1	164.	2.1	3.7	0.0	74.9
2003	5	28	7	7.5	0.2	178.	1.2	3.4	0.0	70.9
2003	5	28	8	8.5	-0.1	10178.	1.4	5.3	0.0	66.7
2003	5	28	9	8.8	-1.5	357.	2.8	5.0	0.0	68.1
2003	5	28	10	9.6	-1.9	0.	3.0	5.9	0.0	63.7
2003	5	28	11	11.2	-1.8	3.	2.1	3.7	0.0	53.7
2003	5	28	12	11.8	-1.8	1.	2.7	5.0	0.0	52.1
2003	5	28	13	13.0	-2.0	351.	2.5	4.4	0.0	47.7
2003	5	28	14	14.4	-1.7	5.	1.7	3.4	0.0	41.3
2003	5	28	15	17.4	-0.8	10167.	1.5	4.0	0.0	40.0
2003	5	28	16	18.4	-0.7	181.	3.2	7.1	0.0	41.9
2003	5	28	17	18.0	-0.6	163.	3.8	6.8	0.0	43.8
2003	5	28	18	17.4	-0.2	171.	5.4	9.3	0.0	44.3
2003	5	28	19	16.3	-0.1	176.	4.1	8.4	0.0	48.6
2003	5	28	20	15.5	0.1	161.	3.4	5.3	0.0	52.4
2003	5	28	21	14.9	0.1	167.	3.5	5.9	0.0	56.0
2003	5	28	22	14.5	0.1	175.	4.1	7.1	0.0	58.9
2003	5	28	23	14.0	0.2	164.	5.5	8.4	0.0	63.1
2003	5	28	24	14.2	0.2	162.	2.6	6.8	0.0	61.7
2003	5	29	1	13.6	0.1	159.	4.7	8.1	0.0	63.6
2003	5	29	2	13.0	0.1	153.	5.7	9.0	0.0	67.8
2003	5	29	3	12.8	0.1	151.	6.2	10.6	0.0	70.0
2003	5	29	4	12.3	0.1	155.	7.4	11.5	0.0	72.7
2003	5	29	5	12.0	0.1	154.	7.5	11.8	0.0	73.1
2003	5	29	6	11.8	0.1	151.	6.5	11.2	0.0	73.8
2003	5	29	7	11.9	0.1	150.	7.1	11.2	0.0	73.3
2003	5	29	8	12.0	0.1	154.	7.0	11.2	0.0	73.1
2003	5	29	9	12.9	0.1	150.	7.3	11.2	0.0	68.4
2003	5	29	10	13.5	0.2	152.	6.4	10.9	0.0	65.1
2003	5	29	11	13.8	0.1	158.	6.5	11.5	0.0	62.1

2003	5 29 12	13.5	0.0	161.	8.0	14.0	0.0	63.5
2003	5 29 13	13.0	0.0	169.	7.9	13.4	0.0	66.2
2003	5 29 14	12.9	0.0	173.	7.7	13.4	0.0	67.7
2003	5 29 15	12.4	0.0	157.	6.3	11.8	0.0	71.0
2003	5 29 16	12.4	0.0	149.	7.2	12.1	0.0	70.2
2003	5 29 17	11.9	0.1	151.	5.5	9.6	0.1	75.2
2003	5 29 18	12.3	0.1	146.	6.4	10.9	0.0	72.6
2003	5 29 19	12.0	0.0	153.	6.1	10.9	0.0	74.3
2003	5 29 20	11.4	0.1	150.	6.4	9.6	0.0	78.5
2003	5 29 21	11.3	0.1	153.	6.6	9.9	0.0	78.3
2003	5 29 22	11.4	0.2	151.	7.1	10.9	0.0	76.4
2003	5 29 23	11.2	0.1	155.	5.7	10.3	0.0	77.8
2003	5 29 24	11.0	0.1	167.	2.0	5.0	0.0	78.0

2003	5 30 1	11.1	0.2	170.	1.2	4.4	0.0	77.3
2003	5 30 2	11.0	0.2	183.	1.9	5.9	0.0	78.3
2003	5 30 3	11.1	0.2	167.	3.2	8.1	0.0	78.1
2003	5 30 4	11.2	0.2	174.	1.5	4.4	0.0	77.9
2003	5 30 5	11.1	0.2	10067.	1.2	2.8	0.0	78.4
2003	5 30 6	10.9	0.1	13.	1.4	3.7	0.0	79.7
2003	5 30 7	10.5	0.0	3.	3.0	7.1	0.0	86.0
2003	5 30 8	11.2	0.0	10068.	1.3	3.7	0.0	80.7
2003	5 30 9	11.0	-0.2	10145.	2.7	5.9	0.0	81.5
2003	5 30 10	11.3	-0.3	10346.	1.6	5.0	0.0	83.5
2003	5 30 11	12.7	-0.2	165.	1.1	1.9	0.0	74.3
2003	5 30 12	13.9	-0.5	10158.	1.3	2.8	0.0	62.9
2003	5 30 13	12.3	-1.0	1.	3.8	7.1	0.0	71.9
2003	5 30 14	15.1	-0.8	10142.	2.3	7.5	0.0	55.1
2003	5 30 15	15.7	-0.4	294.	5.8	9.3	0.0	46.7
2003	5 30 16	16.0	-0.5	282.	6.1	10.3	0.0	45.4
2003	5 30 17	15.7	-0.3	293.	5.8	9.0	0.0	45.6
2003	5 30 18	15.4	-0.2	293.	4.8	10.3	0.0	47.3
2003	5 30 19	15.0	0.1	287.	6.1	9.9	0.0	48.3
2003	5 30 20	14.8	0.1	289.	6.3	9.9	0.0	47.6
2003	5 30 21	14.4	0.2	292.	4.3	9.0	0.0	48.0
2003	5 30 22	11.8	0.6	159.	2.4	4.0	0.0	60.4
2003	5 30 23	10.6	0.4	165.	2.7	5.6	0.0	65.3
2003	5 30 24	10.0	0.4	157.	2.0	4.0	0.0	66.2

	TT 2m	dT	DD	FF	Gust	nedborRel-fukt		
	grader	graderdekagrad		m/s	m/s	mm	%	
2003	5 31 1	9.5	0.3	160.	2.3	3.7	0.0	70.5
2003	5 31 2	9.2	0.3	169.	2.1	3.7	0.0	71.7
2003	5 31 3	8.4	0.3	161.	1.9	3.4	0.0	74.0
2003	5 31 4	7.8	0.4	144.	1.8	3.4	0.0	76.4
2003	5 31 5	7.2	0.3	161.	1.7	3.1	0.0	78.4
2003	5 31 6	6.8	0.3	156.	2.4	4.0	0.0	80.1
2003	5 31 7	7.0	0.2	157.	1.9	3.7	0.0	79.7
2003	5 31 8	9.1	0.2	154.	1.3	3.1	0.0	71.1
2003	5 31 9	10.1	-1.2	11.	1.5	2.8	0.0	64.9
2003	5 31 10	10.8	-1.6	4.	1.9	3.1	0.0	63.3
2003	5 31 11	11.3	-1.9	356.	2.5	4.0	0.0	62.3
2003	5 31 12	12.8	-1.8	349.	2.5	5.0	0.0	58.6
2003	5 31 13	13.9	-1.9	354.	2.5	4.0	0.0	50.7
2003	5 31 14	14.0	-2.0	355.	4.0	9.0	0.0	48.4
2003	5 31 15	14.6	-0.8	7.	6.9	9.3	0.0	37.9
2003	5 31 16	15.7	-1.1	3.	5.7	8.7	0.0	33.2
2003	5 31 17	17.0	-1.4	354.	4.5	6.8	0.0	30.5
2003	5 31 18	16.9	-0.9	353.	3.6	5.9	0.0	32.1
2003	5 31 19	15.5	0.2	354.	2.3	5.3	0.0	38.6
2003	5 31 20	15.4	0.3	118.	1.0	2.8	0.0	37.7
2003	5 31 21	14.4	0.5	175.	1.0	2.5	0.0	41.4
2003	5 31 22	13.1	0.6	154.	1.8	3.4	0.0	47.6
2003	5 31 23	12.0	0.5	160.	1.8	3.4	0.0	50.9
2003	5 31 24	11.1	0.4	161.	2.2	4.4	0.0	55.6

MANGLER (ANT)	0	0	0	0	0	0	0
---------------	---	---	---	---	---	---	---

MANGLER (%)	0.0	0.0	0.0	0.0	0.0	0.0	0.0
-------------	-----	-----	-----	-----	-----	-----	-----

Vedlegg B

Vindstatistikk

Stasjon : Odda met
 Periode : 01.02.03 - 31.05.03

FORDELING AV VINDRETNINGER OVER DØGNET (%)

*) Vind- retning	Klokkeslett								Vind- rose
	01	04	07	10	13	16	19	22	
30	0.9	0.9	1.9	9.3	11.2	5.7	0.9	1.9	3.4
60	0.9	0.0	2.8	2.8	1.9	0.0	0.9	0.9	1.2
90	0.9	0.0	0.0	1.9	0.0	1.9	0.9	0.0	0.9
120	0.9	1.9	3.7	0.0	2.8	0.9	0.9	0.0	1.4
150	52.3	52.3	45.8	34.6	13.1	16.0	28.0	45.8	37.8
180	30.8	24.3	26.2	15.0	16.8	17.9	29.9	33.6	23.2
210	1.9	0.9	1.9	1.9	1.9	3.8	3.7	1.9	2.0
240	0.0	0.0	0.0	0.0	0.0	0.0	0.9	0.0	0.3
270	0.0	0.9	0.0	0.0	0.0	1.9	1.9	0.9	0.9
300	0.0	0.0	3.7	0.9	1.9	0.0	3.7	2.8	1.9
330	2.8	4.7	2.8	0.9	0.9	4.7	5.6	2.8	3.2
360	8.4	12.1	9.3	30.8	48.6	46.2	21.5	9.3	22.5
Stille	0.0	1.9	1.9	1.9	0.9	0.9	0.9	0.0	1.4
Ant.obs	(107)	(107)	(107)	(107)	(107)	(106)	(107)	(107)	(2567)
Midlere vind m/s	3.0	2.8	2.4	2.5	3.2	3.3	3.2	2.8	2.9

VINDSTYRKEKLASSER FORDELT PÅ VINDRETNING (%)

Klasse I: Vindstyrke 0.5 - 2.0 m/s
 Klasse II: Vindstyrke 2.1 - 4.0 m/s
 Klasse III: Vindstyrke 4.1 - 6.0 m/s
 Klasse IV: Vindstyrke > 6.0 m/s

*) Vind- retning	Klasser				Total	Nobs	Midlere vind m/s
	I	II	III	IV			
30	2.9	0.3	0.1	0.1	3.4	(86)	1.4
60	1.1	0.1	0.0	0.0	1.2	(32)	1.3
90	0.9	0.0	0.0	0.0	0.9	(23)	0.9
120	1.1	0.1	0.1	0.1	1.4	(35)	1.6
150	20.6	10.9	3.2	3.1	37.8	(970)	2.6
180	10.2	5.0	3.3	4.8	23.2	(596)	3.5
210	1.2	0.4	0.2	0.2	2.0	(52)	2.7
240	0.2	0.1	0.0	0.0	0.3	(7)	1.7
270	0.2	0.0	0.3	0.4	0.9	(22)	5.1
300	0.2	0.4	0.8	0.6	1.9	(49)	5.2
330	0.7	0.7	1.1	0.7	3.2	(82)	4.4
360	8.4	8.8	4.0	1.4	22.5	(578)	3.0
Stille					1.4	(35)	
Total	47.6	26.8	12.9	11.3	100.0	(2567)	
Midlere vind m/s	1.3	2.8	5.0	7.7			2.9

*) Dette tallet angir sentrum av vindsektor

Stasjon : Odda met
 Periode : 01.02.03 - 28.02.03

FORDELING AV VINDRETNINGER OVER DØGNET (%)

*) Vind- retning	Klokkeslett								Vind- rose
	01	04	07	10	13	16	19	22	
30	0.0	6.7	6.7	6.7	26.7	7.1	0.0	0.0	3.3
60	6.7	0.0	6.7	0.0	0.0	0.0	0.0	0.0	1.1
90	0.0	0.0	0.0	0.0	0.0	7.1	0.0	0.0	0.8
120	0.0	0.0	0.0	0.0	20.0	0.0	0.0	0.0	1.9
150	60.0	66.7	66.7	60.0	20.0	14.3	60.0	60.0	58.2
180	26.7	20.0	20.0	26.7	6.7	21.4	40.0	20.0	19.5
210	0.0	0.0	0.0	0.0	0.0	14.3	0.0	0.0	1.1
240	0.0	0.0	0.0	0.0	0.0	0.0	0.0	0.0	0.0
270	0.0	0.0	0.0	0.0	0.0	0.0	0.0	6.7	0.3
300	0.0	0.0	0.0	0.0	0.0	0.0	0.0	0.0	0.0
330	0.0	0.0	0.0	0.0	6.7	7.1	0.0	0.0	2.5
360	6.7	6.7	0.0	6.7	20.0	28.6	0.0	13.3	10.0
Stille	0.0	0.0	0.0	0.0	0.0	0.0	0.0	0.0	1.1
Ant.obs	(15)	(15)	(15)	(15)	(15)	(14)	(15)	(15)	(359)
Midlere vind m/s	1.9	1.6	1.7	1.8	0.9	0.9	1.9	1.7	1.6

VINDSTYRKEKLASSER FORDELT PÅ VINDRETNING (%)

Klasse I: Vindstyrke 0.5 - 2.0 m/s
 Klasse II: Vindstyrke 2.1 - 4.0 m/s
 Klasse III: Vindstyrke 4.1 - 6.0 m/s
 Klasse IV: Vindstyrke > 6.0 m/s

*) Vind- retning	Klasser				Total	Nobs	Midlere vind m/s
	I	II	III	IV			
30	3.3	0.0	0.0	0.0	3.3	(12)	0.8
60	1.1	0.0	0.0	0.0	1.1	(4)	0.9
90	0.8	0.0	0.0	0.0	0.8	(3)	0.6
120	1.9	0.0	0.0	0.0	1.9	(7)	1.0
150	38.7	19.5	0.0	0.0	58.2	(209)	1.8
180	16.2	3.3	0.0	0.0	19.5	(70)	1.4
210	1.1	0.0	0.0	0.0	1.1	(4)	0.7
240	0.0	0.0	0.0	0.0	0.0	(0)	0.0
270	0.3	0.0	0.0	0.0	0.3	(1)	0.7
300	0.0	0.0	0.0	0.0	0.0	(0)	0.0
330	2.5	0.0	0.0	0.0	2.5	(9)	0.9
360	8.6	1.4	0.0	0.0	10.0	(36)	1.4
Stille					1.1	(4)	
Total	74.7	24.2	0.0	0.0	100.0	(359)	
Midlere vind m/s	1.3	2.5	0.0	0.0			1.6

*) Dette tallet angir sentrum av vindsektor

Stasjon : Odda met
 Periode : 01.03.03 - 31.03.03

FORDELING AV VINDRETNINGER OVER DØGNET (%)

*) Vind- retning	Klokkeslett								Vind- rose
	01	04	07	10	13	16	19	22	
30	3.2	0.0	3.2	3.2	9.7	6.5	3.2	3.2	3.1
60	0.0	0.0	6.5	3.2	3.2	0.0	0.0	0.0	1.2
90	0.0	0.0	0.0	0.0	0.0	0.0	0.0	0.0	0.7
120	3.2	0.0	3.2	0.0	0.0	0.0	3.2	0.0	1.3
150	51.6	32.3	41.9	61.3	12.9	16.1	29.0	48.4	36.6
180	19.4	29.0	19.4	12.9	16.1	16.1	35.5	35.5	23.7
210	6.5	0.0	3.2	0.0	0.0	0.0	0.0	3.2	1.2
240	0.0	0.0	0.0	0.0	0.0	0.0	0.0	0.0	0.0
270	0.0	0.0	0.0	0.0	0.0	0.0	0.0	0.0	0.3
300	0.0	0.0	3.2	0.0	0.0	0.0	3.2	0.0	0.9
330	0.0	3.2	3.2	3.2	0.0	6.5	3.2	3.2	2.7
360	16.1	29.0	9.7	9.7	54.8	51.6	19.4	6.5	24.9
Stille	0.0	6.5	6.5	6.5	3.2	3.2	3.2	0.0	3.5
Ant.obs (31)	(31)	(31)	(31)	(31)	(31)	(31)	(31)	(744)
Midlere vind m/s	3.1	3.0	2.4	2.7	3.4	3.2	2.9	2.8	2.9

VINDSTYRKEKLASSER FORDELT PÅ VINDRETNING (%)

Klasse I: Vindstyrke 0.5 - 2.0 m/s
 Klasse II: Vindstyrke 2.1 - 4.0 m/s
 Klasse III: Vindstyrke 4.1 - 6.0 m/s
 Klasse IV: Vindstyrke > 6.0 m/s

*) Vind- retning	Klasser				Total	Nobs	Midlere vind m/s
	I	II	III	IV			
30	2.6	0.4	0.1	0.0	3.1	(23)	1.3
60	1.1	0.0	0.0	0.1	1.2	(9)	1.7
90	0.7	0.0	0.0	0.0	0.7	(5)	0.9
120	0.7	0.1	0.3	0.3	1.3	(10)	3.0
150	20.2	8.6	3.4	4.4	36.6	(272)	2.8
180	8.9	3.2	2.8	8.7	23.7	(176)	4.3
210	0.8	0.3	0.0	0.1	1.2	(9)	2.4
240	0.0	0.0	0.0	0.0	0.0	(0)	0.0
270	0.3	0.0	0.0	0.0	0.3	(2)	1.4
300	0.4	0.3	0.3	0.0	0.9	(7)	3.3
330	0.5	1.1	1.1	0.0	2.7	(20)	3.4
360	10.5	11.0	2.7	0.7	24.9	(185)	2.5
Stille					3.5	(26)	
Total	46.5	25.0	10.6	14.4	100.0	(744)	
Midlere vind m/s	1.2	2.8	5.1	7.6			2.9

*) Dette tallet angir sentrum av vindsektor

Stasjon : Odda met
 Periode : 01.04.03 - 30.04.03

FORDELING AV VINDRETNINGER OVER DØGNET (%)

*) Vind- retning	Klokkeslett								Vind- rose
	01	04	07	10	13	16	19	22	
30	0.0	0.0	0.0	20.0	10.0	6.7	0.0	0.0	3.6
60	0.0	0.0	0.0	3.3	0.0	0.0	3.3	0.0	0.8
90	0.0	0.0	0.0	3.3	0.0	0.0	3.3	0.0	0.8
120	0.0	6.7	0.0	0.0	0.0	0.0	0.0	0.0	0.8
150	63.3	60.0	40.0	16.7	6.7	16.7	10.0	56.7	36.0
180	23.3	16.7	36.7	6.7	10.0	0.0	26.7	16.7	15.4
210	0.0	3.3	0.0	3.3	0.0	6.7	6.7	0.0	3.1
240	0.0	0.0	0.0	0.0	0.0	0.0	0.0	0.0	0.1
270	0.0	0.0	0.0	0.0	0.0	0.0	3.3	0.0	0.6
300	0.0	0.0	6.7	0.0	0.0	0.0	3.3	6.7	2.5
330	6.7	6.7	3.3	0.0	0.0	6.7	13.3	3.3	6.1
360	6.7	6.7	13.3	46.7	73.3	63.3	30.0	16.7	29.7
Stille	0.0	0.0	0.0	0.0	0.0	0.0	0.0	0.0	0.4
Ant.obs (30)	(30)	(30)	(30)	(30)	(30)	(30)	(30)	(720)
Midlere vind m/s	3.5	2.9	2.4	2.4	3.3	3.6	3.4	3.0	3.1

VINDSTYRKEKLASSER FORDELT PÅ VINDRETNING (%)

Klasse I: Vindstyrke 0.5 - 2.0 m/s
 Klasse II: Vindstyrke 2.1 - 4.0 m/s
 Klasse III: Vindstyrke 4.1 - 6.0 m/s
 Klasse IV: Vindstyrke > 6.0 m/s

*) Vind- retning	Klasser				Total	Nobs	Midlere vind m/s
	I	II	III	IV			
30	2.8	0.4	0.1	0.3	3.6	(26)	2.0
60	0.6	0.3	0.0	0.0	0.8	(6)	1.5
90	0.8	0.0	0.0	0.0	0.8	(6)	0.9
120	0.8	0.0	0.0	0.0	0.8	(6)	1.1
150	19.9	13.2	2.2	0.7	36.0	(259)	2.2
180	8.1	3.2	1.0	3.2	15.4	(111)	3.4
210	1.7	0.8	0.6	0.0	3.1	(22)	2.5
240	0.1	0.0	0.0	0.0	0.1	(1)	1.9
270	0.1	0.0	0.1	0.3	0.6	(4)	6.2
300	0.1	0.4	1.1	0.8	2.5	(18)	5.8
330	0.4	1.1	2.4	2.2	6.1	(44)	5.7
360	8.8	10.0	7.9	3.1	29.7	(214)	3.6
Stille					0.4	(3)	
Total	44.2	29.4	15.4	10.6	100.0	(720)	
Midlere vind m/s	1.4	2.8	4.9	8.5			3.1

*) Dette tallet angir sentrum av vindsektor

Stasjon : Odda met
 Periode : 01.05.03 - 31.05.03

FORDELING AV VINDRETNINGER OVER DØGNET (%)

*) Vind- retning	Klokkeslett									Vind- rose
	01	04	07	10	13	16	19	22		
30	0.0	0.0	0.0	6.5	6.5	3.2	0.0	3.2	3.4	
60	0.0	0.0	0.0	3.2	3.2	0.0	0.0	3.2	1.7	
90	3.2	0.0	0.0	3.2	0.0	3.2	0.0	0.0	1.2	
120	0.0	0.0	9.7	0.0	0.0	3.2	0.0	0.0	1.6	
150	38.7	58.1	45.2	12.9	16.1	16.1	29.0	25.8	30.9	
180	51.6	29.0	25.8	19.4	29.0	35.5	22.6	54.8	32.1	
210	0.0	0.0	3.2	3.2	6.5	0.0	6.5	3.2	2.3	
240	0.0	0.0	0.0	0.0	0.0	0.0	3.2	0.0	0.8	
270	0.0	3.2	0.0	0.0	0.0	6.5	3.2	0.0	2.0	
300	0.0	0.0	3.2	3.2	6.5	0.0	6.5	3.2	3.2	
330	3.2	6.5	3.2	0.0	0.0	0.0	3.2	3.2	1.2	
360	3.2	3.2	9.7	48.4	32.3	32.3	25.8	3.2	19.2	
Stille	0.0	0.0	0.0	0.0	0.0	0.0	0.0	0.0	0.3	
Ant.obs (31)	(31)	(31)	(31)	(31)	(31)	(31)	(31)	(744)	
Midlere vind m/s	2.9	3.1	2.7	2.9	4.1	4.1	4.1	3.2	3.3	

VINDSTYRKEKLASSER FORDELT PÅ VINDRETNING (%)

Klasse I: Vindstyrke 0.5 - 2.0 m/s
 Klasse II: Vindstyrke 2.1 - 4.0 m/s
 Klasse III: Vindstyrke 4.1 - 6.0 m/s
 Klasse IV: Vindstyrke > 6.0 m/s

*) Vind- retning	Klasser				Total	Nobs	Midlere vind m/s
	I	II	III	IV			
30	3.1	0.3	0.0	0.0	3.4	(25)	1.3
60	1.6	0.1	0.0	0.0	1.7	(13)	1.1
90	1.2	0.0	0.0	0.0	1.2	(9)	1.0
120	1.5	0.1	0.0	0.0	1.6	(12)	1.1
150	12.9	7.0	5.4	5.6	30.9	(230)	3.4
180	10.6	9.3	7.7	4.6	32.1	(239)	3.6
210	1.1	0.4	0.3	0.5	2.3	(17)	3.5
240	0.5	0.3	0.0	0.0	0.8	(6)	1.7
270	0.1	0.1	0.8	0.9	2.0	(15)	5.6
300	0.1	0.5	1.3	1.2	3.2	(24)	5.3
330	0.4	0.3	0.3	0.3	1.2	(9)	3.9
360	5.8	9.0	3.4	1.1	19.2	(143)	3.0
Stille					0.3	(2)	
Total	39.0	27.4	19.1	14.2	100.0	(744)	
Midlere vind m/s	1.4	2.9	5.0	7.3			3.3

*) Dette tallet angir sentrum av vindsektor

Stasjon : Odda met
 Periode : 01.02.03 - 28.02.03
 Parameter: Gust
 Enhet : m/s

DØGNLIGE MINIMUM, MIDDEL- OG MAKSIMUMVERDIER

Dato	Min	*) Døgn-		Nobs	A n t a l l		
		midde l	Maks		99	Null	Peak
010203	0.0	0.0	0.0	0	24	0	0
020203	0.0	0.0	0.0	0	24	0	0
030203	0.0	0.0	0.0	0	24	0	0
040203	0.0	0.0	0.0	0	24	0	0
050203	0.0	0.0	0.0	0	24	0	0
060203	0.0	0.0	0.0	0	24	0	0
070203	0.0	0.0	0.0	0	24	0	0
080203	0.0	0.0	0.0	0	24	0	0
090203	0.0	0.0	0.0	0	24	0	0
100203	0.0	0.0	0.0	0	24	0	0
110203	0.0	0.0	0.0	0	24	0	0
120203	0.0	0.0	0.0	0	24	0	0
130203	0.0	0.0	0.0	0	24	0	0
140203	1.6	3.7	6.5	24	0	0	0
150203	1.9	3.7	6.5	24	0	0	0
160203	1.2	2.9	4.7	24	0	0	0
170203	1.9	2.9	4.4	24	0	0	0
180203	1.9	3.2	5.3	24	0	0	0
190203	1.6	3.2	6.2	24	0	0	0
200203	1.6	3.3	5.0	24	0	0	0
210203	1.9	3.3	5.6	24	0	0	0
220203	1.2	3.2	5.6	24	0	0	0
230203	1.2	3.1	5.3	24	0	0	0
240203	1.6	2.8	4.4	24	0	0	0
250203	1.2	2.9	5.3	24	0	0	0
260203	2.2	3.7	5.6	24	0	0	0
270203	1.6	3.9	5.6	24	0	0	0
280203	1.6	3.1	5.0	24	0	0	0

Midlere minimum måneden : 1.6 m/s
 Middelve rdi for måneden : 3.3 m/s
 Stand.avvik for måneden : 1.1 m/s
 Midlere maksimum måneden: 5.4 m/s

*) Døgnet er midlet fra kl 01 - 24

Stasjon : Odda met
 Periode : 01.02.03 - 28.02.03
 Parameter: Gust
 Enhhet : m/s

MIDLERE DØGNFORDELING

Time	Middel	Stand. avvik	Maks.	Nobs	A n t a l l		
					99	Null	Peak
01	3.8	1.2	6.5	15	13	0	0
02	3.7	1.2	5.6	15	13	0	0
03	3.6	0.9	5.3	15	13	0	0
04	3.1	0.9	5.0	15	13	0	0
05	3.2	0.7	4.4	15	13	0	0
06	3.6	0.6	4.7	15	13	0	0
07	3.7	1.1	5.3	15	13	0	0
08	3.3	1.2	5.6	15	13	0	0
09	3.4	1.3	5.3	15	13	0	0
10	3.6	1.3	6.2	15	13	0	0
11	3.1	1.0	5.6	15	13	0	0
12	2.7	0.9	4.4	15	13	0	0
13	2.6	0.8	4.7	15	13	0	0
14	2.9	1.3	6.5	15	13	0	0
15	2.7	1.2	6.2	15	13	0	0
16	2.3	0.6	3.4	15	13	0	0
17	2.5	0.8	4.0	15	13	0	0
18	2.8	0.8	4.4	15	13	0	0
19	3.5	1.0	5.3	15	13	0	0
20	4.0	0.9	5.0	15	13	0	0
21	3.8	1.1	6.2	15	13	0	0
22	3.5	1.0	5.6	15	13	0	0
23	3.5	0.9	5.0	15	13	0	0
24	3.6	0.9	5.0	15	13	0	0

Stasjon : Odda met
 Periode : 01.02.03 - 28.02.03
 Parameter: Gust
 Enhhet : m/s

FREKVENSFORDELING I INTERVALLER

Intervall	Antall obs.		Prosent forekomst		
	L - H	L-H	<H	L-H	<H >L
0.0 - 0.4	0	0	0.00	0.00	
0.4 - 1.0	0	0	0.00	0.00	100.00
1.0 - 2.0	47	47	13.06	13.06	100.00
2.0 - 3.0	106	153	29.44	42.50	86.94
3.0 - 4.0	137	290	38.06	80.56	57.50
4.0 - 5.0	51	341	14.17	94.72	19.44
5.0 - 6.0	14	355	3.89	98.61	5.28
6.0 - 7.0	5	360	1.39	100.00	1.39
OVER	7.	0	360	0.00	100.00 0.00

Stasjon : Odda met
 Periode : 01.03.03 - 31.03.03
 Parameter: Gust
 Enhet : m/s

DØGNLIGE MINIMUM, MIDDEL- OG MAKSIMUMVERDIER

Dato	Min	*) Døgn-		Nobs	A n t a l l		
		midde	Maks		99	Null	Peak
010303	2.2	4.7	12.7	24	0	0	0
020303	2.2	4.0	7.8	24	0	0	0
030303	1.6	2.8	5.3	24	0	0	0
040303	1.9	6.7	10.9	24	0	0	0
050303	0.0	5.2	14.9	24	0	1	1
060303	0.0	2.1	8.7	24	0	11	11
070303	4.0	10.3	16.5	24	0	0	0
080303	2.2	5.1	10.9	24	0	0	0
090303	3.4	9.5	16.5	24	0	0	0
100303	9.9	13.3	16.8	24	0	0	0
110303	2.2	7.6	13.1	24	0	0	0
120303	1.9	8.0	11.2	24	0	0	0
130303	1.6	3.3	6.2	24	0	0	0
140303	1.6	3.3	6.5	24	0	0	0
150303	1.6	2.8	6.2	24	0	0	0
160303	0.9	4.3	9.9	24	0	0	0
170303	1.6	3.6	7.5	24	0	0	0
180303	1.2	3.1	5.6	24	0	0	0
190303	1.9	4.6	11.8	24	0	0	0
200303	1.9	3.8	6.2	24	0	0	0
210303	1.6	7.8	13.1	24	0	0	0
220303	2.5	10.2	14.6	24	0	0	0
230303	1.9	4.9	9.3	24	0	0	0
240303	1.6	3.4	7.1	24	0	0	0
250303	2.2	3.2	4.7	24	0	0	0
260303	1.2	4.9	10.3	24	0	0	0
270303	1.9	5.5	9.9	24	0	0	0
280303	1.2	2.7	4.7	24	0	0	0
290303	3.1	10.5	17.4	24	0	0	0
300303	2.5	10.5	19.0	24	0	0	0
310303	2.2	6.0	16.2	24	0	0	0

Midlere minimum måneden : 2.1 m/s
 Middelvei for måneden : 5.7 m/s
 Stand.avvik for måneden : 3.9 m/s
 Midlere maksimum måneden: 10.7 m/s

*) Døgnet er midlet fra kl 01 - 24

Stasjon : Odda met
 Periode : 01.03.03 - 31.03.03
 Parameter: Gust
 Enhet : m/s

MIDLERE DØGNFORDELING

Time	Middel	Stand. avvik	Maks.	Nobs	A n t a l l		
					99	Null	Peak
01	5.9	4.6	17.4	31	0	0	0
02	5.1	4.1	14.3	31	0	1	1
03	5.5	4.1	16.8	31	0	1	1
04	5.8	4.2	16.5	31	0	1	1
05	5.6	4.0	14.6	31	0	1	1
06	5.5	4.0	16.5	31	0	1	1
07	5.0	4.1	17.1	31	0	1	1
08	4.8	4.3	19.0	31	0	2	2
09	5.3	4.5	17.4	31	0	1	1
10	5.3	4.0	14.6	31	0	1	1
11	5.3	3.8	12.7	31	0	1	1
12	6.3	4.3	17.7	31	0	1	1
13	6.5	3.9	15.2	31	0	0	0
14	6.5	4.0	14.6	31	0	0	0
15	6.6	3.8	14.9	31	0	0	0
16	6.2	3.3	14.6	31	0	0	0
17	6.2	3.5	14.0	31	0	0	0
18	5.8	3.3	13.7	31	0	0	0
19	5.9	3.5	13.1	31	0	0	0
20	5.9	3.8	16.5	31	0	0	0
21	5.4	3.5	15.9	31	0	0	0
22	5.3	3.7	15.2	31	0	0	0
23	5.6	4.0	16.5	31	0	0	0
24	6.4	4.5	17.4	31	0	0	0

Stasjon : Odda met
 Periode : 01.03.03 - 31.03.03
 Parameter: Gust
 Enhet : m/s

FREKVENSFORDELING I INTERVALLER

Intervall	Antall obs.		Prosent forekomst			
	L-H	<H	L-H	<H	>L	
0.0 - 0.4	13	13	1.75	1.75		
0.4 - 1.0	1	14	0.13	1.88	98.25	
1.0 - 2.0	73	87	9.81	11.69	98.12	
2.0 - 3.0	121	208	16.26	27.96	88.31	
3.0 - 4.0	156	364	20.97	48.92	72.04	
4.0 - 5.0	78	442	10.48	59.41	51.08	
5.0 - 6.0	40	482	5.38	64.78	40.59	
6.0 - 7.0	38	520	5.11	69.89	35.22	
7.0 - 10.0	97	617	13.04	82.93	30.11	
OVER	10.	127	744	17.07	100.00	0.00

Stasjon : Odda met
 Periode : 01.04.03 - 30.04.03
 Parameter: Gust
 Enhet : m/s

DØGNLIGE MINIMUM, MIDDEL- OG MAKSIMUMVERDIER

Dato	Min	*) Døgn-		Nobs	A n t a l l		
		midde l	Maks		99	Null	Peak
010403	3.7	9.9	15.2	24	0	0	0
020403	2.5	8.4	17.4	24	0	0	0
030403	4.7	8.7	14.3	24	0	0	0
040403	3.7	14.9	22.4	24	0	0	0
050403	3.7	12.7	22.7	24	0	0	0
060403	2.8	4.9	7.5	24	0	0	0
070403	1.9	4.2	6.5	24	0	0	0
080403	2.2	4.2	7.5	24	0	0	0
090403	2.5	9.4	19.9	24	0	0	0
100403	3.4	9.0	13.4	24	0	0	0
110403	2.5	8.9	15.5	24	0	0	0
120403	1.6	5.4	9.6	24	0	0	0
130403	1.9	5.4	8.4	24	0	0	0
140403	2.2	4.2	8.4	24	0	0	0
150403	2.2	3.6	5.3	24	0	0	0
160403	1.2	3.2	6.2	24	0	0	0
170403	2.2	4.1	6.5	24	0	0	0
180403	1.2	3.5	5.3	24	0	0	0
190403	2.2	5.0	11.8	24	0	0	0
200403	2.8	5.1	12.4	24	0	0	0
210403	1.9	3.6	6.2	24	0	0	0
220403	1.9	3.6	5.6	24	0	0	0
230403	2.2	4.0	6.2	24	0	0	0
240403	1.6	4.5	9.6	24	0	0	0
250403	0.9	4.3	8.7	24	0	0	0
260403	1.9	3.3	7.5	24	0	0	0
270403	1.6	5.1	12.1	24	0	0	0
280403	2.2	5.4	9.0	24	0	0	0
290403	1.6	4.8	13.4	24	0	0	0
300403	1.9	10.7	18.6	24	0	0	0

Midlere minimum måneden : 2.3 m/s
 Middelve rdi for måneden : 6.1 m/s
 Stand.avvik for måneden : 4.2 m/s
 Midlere maksimum måneden: 11.1 m/s

*) Døgn et er midlet fra kl 01 - 24

Stasjon : Odda met
 Periode : 01.04.03 - 30.04.03
 Parameter: Gust
 Enhet : m/s

MIDLERE DØGNFORDELING

Time	Middel	Stand.		Nobs	A n t a l l		
		avvik	Maks.		99	Null	Peak
01	6.6	4.6	19.3	30	0	0	0
02	6.5	4.7	17.7	30	0	0	0
03	6.3	4.8	18.6	30	0	0	0
04	5.8	4.4	17.1	30	0	0	0
05	5.8	4.2	16.2	30	0	0	0
06	5.2	4.5	22.4	30	0	0	0
07	5.3	4.4	20.5	30	0	0	0
08	4.9	4.7	22.7	30	0	0	0
09	4.9	3.9	17.1	30	0	0	0
10	5.4	4.0	16.8	30	0	0	0
11	6.2	4.1	16.8	30	0	0	0
12	6.0	3.5	16.2	30	0	0	0
13	6.2	3.5	15.9	30	0	0	0
14	7.0	3.7	19.3	30	0	0	0
15	7.2	3.5	19.0	30	0	0	0
16	6.9	4.0	20.2	30	0	0	0
17	6.9	3.7	19.3	30	0	0	0
18	6.8	4.4	21.1	30	0	0	0
19	6.5	4.8	19.9	30	0	0	0
20	6.1	4.1	19.6	30	0	0	0
21	6.0	4.1	20.2	30	0	0	0
22	6.2	4.6	22.4	30	0	0	0
23	6.3	4.0	20.2	30	0	0	0
24	6.1	4.2	18.6	30	0	0	0

Stasjon : Odda met
 Periode : 01.04.03 - 30.04.03
 Parameter: Gust
 Enhet : m/s

FREKVENSFORDELING I INTERVALLER

Intervall	Antall obs.		Prosent forekomst		
	L - H	L-H	<H	L-H	<H >L
0.0 - 0.4	0	0	0.00	0.00	
0.4 - 1.0	1	1	0.14	0.14	100.00
1.0 - 2.0	30	31	4.17	4.31	99.86
2.0 - 3.0	96	127	13.33	17.64	95.69
3.0 - 4.0	185	312	25.69	43.33	82.36
4.0 - 5.0	100	412	13.89	57.22	56.67
5.0 - 6.0	59	471	8.19	65.42	42.78
6.0 - 7.0	39	510	5.42	70.83	34.58
7.0 - 10.0	105	615	14.58	85.42	29.17
OVER	10.	105	720	14.58	100.00 0.00

Stasjon : Odda met
 Periode : 01.05.03 - 31.05.03
 Parameter: Gust
 Enhet : m/s

DØGNLIGE MINIMUM, MIDDEL- OG MAKSIMUMVERDIER

Dato	Min	*) Døgn-		Nobs	A n t a l l		
		midde l	Maks		99	Null	Peak
010503	1.2	7.0	15.9	24	0	0	0
020503	2.8	8.6	16.2	24	0	0	0
030503	1.2	8.2	17.4	24	0	0	0
040503	1.9	4.8	10.6	24	0	0	0
050503	1.6	6.6	12.1	24	0	0	0
060503	3.7	10.0	14.3	24	0	0	0
070503	4.7	10.1	13.7	24	0	0	0
080503	3.1	9.6	25.5	24	0	0	0
090503	4.4	11.5	19.6	24	0	0	0
100503	4.7	9.5	15.5	24	0	0	0
110503	2.2	7.3	12.4	24	0	0	0
120503	2.2	5.4	10.9	24	0	0	0
130503	4.4	6.6	10.9	24	0	0	0
140503	1.6	6.1	11.2	24	0	0	0
150503	1.6	5.8	11.5	24	0	0	0
160503	2.2	3.6	5.0	24	0	0	0
170503	2.5	5.8	11.2	24	0	0	0
180503	2.2	5.9	17.7	24	0	0	0
190503	2.2	4.1	7.8	24	0	0	0
200503	1.2	4.0	9.6	24	0	0	0
210503	1.9	5.2	9.9	24	0	0	0
220503	1.2	4.4	9.3	24	0	0	0
230503	2.2	3.4	5.6	24	0	0	0
240503	1.2	3.9	7.5	24	0	0	0
250503	1.6	3.1	6.2	24	0	0	0
260503	2.2	6.2	10.9	24	0	0	0
270503	2.8	9.1	13.1	24	0	0	0
280503	1.9	5.1	9.3	24	0	0	0
290503	5.0	10.8	14.0	24	0	0	0
300503	1.9	6.3	10.3	24	0	0	0
310503	2.5	4.5	9.3	24	0	0	0

Midlere minimum måneden : 2.5 m/s
 Middelve rdi for måneden : 6.5 m/s
 Stand.avvik for måneden : 3.8 m/s
 Midlere maksimum måneden: 12.1 m/s

*) Døgnnet er midlet fra kl 01 - 24

Stasjon : Odde met
 Periode : 01.05.03 - 31.05.03
 Parameter: Gust
 Enhet : m/s

MIDLERE DØGNFORDELING

Time	Middel	Stand.		Nobs	A n t a l l		
		avvik	Maks.		99	Null	Peak
01	5.5	3.6	18.6	31	0	0	0
02	5.7	4.0	19.6	31	0	0	0
03	6.0	4.3	19.3	31	0	0	0
04	5.7	3.8	16.5	31	0	0	0
05	5.6	4.0	17.4	31	0	0	0
06	5.0	3.2	13.1	31	0	0	0
07	5.5	3.8	14.6	31	0	0	0
08	6.0	4.3	17.4	31	0	0	0
09	5.5	3.5	15.2	31	0	0	0
10	5.6	3.4	15.2	31	0	0	0
11	6.7	4.1	15.5	31	0	0	0
12	7.7	4.6	17.7	31	0	0	0
13	7.6	4.6	16.2	31	0	0	0
14	7.9	4.0	14.9	31	0	0	0
15	8.1	3.0	13.7	31	0	0	0
16	7.9	3.1	12.1	31	0	0	0
17	7.6	3.4	14.6	31	0	0	0
18	8.1	3.2	14.9	31	0	0	0
19	7.9	3.3	15.9	31	0	0	0
20	6.7	3.5	14.9	31	0	0	0
21	6.0	3.3	15.5	31	0	0	0
22	6.3	3.7	15.9	31	0	0	0
23	6.2	3.9	20.2	31	0	0	0
24	5.7	4.3	25.5	31	0	0	0

Stasjon : Odde met
 Periode : 01.05.03 - 31.05.03
 Parameter: Gust
 Enhet : m/s

FREKVENSFORDELING I INTERVALLER

Intervall	Antall obs.		Prosent forekomst		
	L - H	L-H	<H	L-H	<H >L
0.0 - 0.4	0	0	0.00	0.00	
0.4 - 1.0	0	0	0.00	0.00	100.00
1.0 - 2.0	27	27	3.63	3.63	100.00
2.0 - 3.0	106	133	14.25	17.88	96.37
3.0 - 4.0	146	279	19.62	37.50	82.12
4.0 - 5.0	74	353	9.95	47.45	62.50
5.0 - 6.0	52	405	6.99	54.44	52.55
6.0 - 7.0	46	451	6.18	60.62	45.56
7.0 - 10.0	155	606	20.83	81.45	39.38
OVER	10.	138	744	18.55	100.00 0.00

Stasjon : Odda met
 Periode : 01.02.03 - 28.02.03
 Parameter: Vindstyrke
 Enhet : m/s

DØGNLIGE MINIMUM, MIDDEL- OG MAKSIMUMVERDIER

Dato	Min	*) Døgn-		Nobs	A n t a l l		
		midde l	Maks		99	Null	Peak
010203	0.0	0.0	0.0	0	24	0	0
020203	0.0	0.0	0.0	0	24	0	0
030203	0.0	0.0	0.0	0	24	0	0
040203	0.0	0.0	0.0	0	24	0	0
050203	0.0	0.0	0.0	0	24	0	0
060203	0.0	0.0	0.0	0	24	0	0
070203	0.0	0.0	0.0	0	24	0	0
080203	0.0	0.0	0.0	0	24	0	0
090203	0.0	0.0	0.0	0	24	0	0
100203	0.0	0.0	0.0	0	24	0	0
110203	0.0	0.0	0.0	0	24	0	0
120203	0.0	0.0	0.0	0	24	0	0
130203	0.0	0.0	0.0	0	24	0	0
140203	0.6	1.9	3.4	24	0	0	0
150203	0.6	1.8	3.9	24	0	0	0
160203	0.5	1.4	2.5	24	0	0	0
170203	0.7	1.5	2.7	24	0	0	0
180203	0.7	1.4	2.4	24	0	0	0
190203	0.5	1.4	3.4	24	0	0	0
200203	0.5	1.5	2.5	24	0	0	0
210203	0.5	1.5	2.7	24	0	0	0
220203	0.4	1.7	3.3	24	0	0	0
230203	0.4	1.4	2.8	24	0	0	0
240203	0.6	1.3	2.2	24	0	0	0
250203	0.4	1.3	2.8	24	0	0	0
260203	0.7	1.7	3.2	24	0	0	0
270203	0.8	2.1	3.1	24	0	0	0
280203	0.6	1.6	3.3	24	0	0	0

Midlere minimum måneden : 0.6 m/s
 Middelve rdi for måneden : 1.6 m/s
 Stand.avvik for måneden : 0.7 m/s
 Midlere maksimum måneden: 2.9 m/s

*) Døgnet er midlet fra kl 01 - 24

Stasjon : Odda met
 Periode : 01.02.03 - 28.02.03
 Parameter: Vindstyrke
 Enhet : m/s

MIDLERE DØGNFORDELING

Time	Middel	Stand.		Maks.	Nobs	A n t a l l		
		avvik				99	Null	Peak
01	1.9	0.8		3.9	15	13	0	0
02	1.8	0.7		3.2	15	13	0	0
03	1.8	0.6		2.7	15	13	0	0
04	1.6	0.6		3.1	15	13	0	0
05	1.6	0.5		2.8	15	13	0	0
06	1.8	0.5		2.9	15	13	0	0
07	1.7	0.7		2.9	15	13	0	0
08	1.6	0.7		2.9	15	13	0	0
09	1.8	0.9		3.3	15	13	0	0
10	1.8	0.9		3.8	15	13	0	0
11	1.5	0.5		2.4	15	13	0	0
12	1.1	0.5		1.9	15	13	0	0
13	0.9	0.3		1.6	15	13	0	0
14	1.3	0.8		3.4	15	13	0	0
15	1.1	0.5		2.2	15	13	0	0
16	0.9	0.3		1.7	15	13	0	0
17	1.1	0.4		1.8	15	13	0	0
18	1.5	0.4		2.2	15	13	0	0
19	1.9	0.5		2.5	15	13	0	0
20	2.1	0.6		3.2	15	13	0	0
21	2.0	0.7		3.4	15	13	0	0
22	1.7	0.6		2.8	15	13	0	0
23	1.8	0.8		3.3	15	13	0	0
24	1.7	0.6		2.6	15	13	0	0

Stasjon : Odda met
 Periode : 01.02.03 - 28.02.03
 Parameter: Vindstyrke
 Enhet : m/s

FREKVENSFORDELING I INTERVALLER

Intervall	L - H	Antall obs.		Prosent forekomst		
		L-H	<H	L-H	<H	>L
0.0 - 0.4	4	4	1.11	1.11		
0.4 - 1.0	95	99	26.39	27.50	98.89	
1.0 - 2.0	174	273	48.33	75.83	72.50	
2.0 - 3.0	76	349	21.11	96.94	24.17	
3.0 - 4.0	11	360	3.06	100.00	3.06	
OVER	4.	0	360	0.00	100.00	0.00

Stasjon : Odda met
 Periode : 01.03.03 - 31.03.03
 Parameter: Vindstyrke
 Enhet : m/s

DØGNLIGE MINIMUM, MIDDEL- OG MAKSIMUMVERDIER

Dato	Min	*) Døgn-		Nobs	A n t a l l		
		midde l	Maks		99	Null	Peak
010303	0.6	2.0	5.3	24	0	0	0
020303	0.9	2.1	3.1	24	0	0	0
030303	0.5	1.4	3.5	24	0	0	0
040303	0.7	3.9	7.7	24	0	0	0
050303	0.0	2.0	8.0	24	0	2	2
060303	0.0	0.9	4.6	24	0	11	11
070303	1.6	5.7	9.7	24	0	0	0
080303	1.2	2.3	5.7	24	0	0	0
090303	1.0	5.3	10.7	24	0	0	0
100303	5.6	7.7	10.6	24	0	0	0
110303	0.6	4.4	8.6	24	0	0	0
120303	0.9	4.4	6.3	24	0	0	0
130303	0.6	1.6	3.0	24	0	0	0
140303	0.3	1.4	3.0	24	0	0	0
150303	0.3	1.2	3.7	24	0	0	0
160303	0.4	1.8	4.4	24	0	0	0
170303	0.5	1.6	2.9	24	0	0	0
180303	0.6	1.4	3.0	24	0	0	0
190303	0.8	2.7	7.7	24	0	0	0
200303	0.7	1.8	3.1	24	0	0	0
210303	0.4	4.4	7.9	24	0	0	0
220303	1.0	6.0	9.5	24	0	0	0
230303	0.7	2.1	5.1	24	0	0	0
240303	0.6	1.6	2.8	24	0	0	0
250303	0.7	1.5	2.7	24	0	0	0
260303	0.3	2.2	6.7	24	0	0	0
270303	0.9	2.8	5.8	24	0	0	0
280303	0.4	1.2	2.8	24	0	0	0
290303	1.1	5.6	9.0	24	0	0	0
300303	1.0	4.3	10.4	24	0	0	0
310303	1.0	3.3	9.5	24	0	0	0

Midlere minimum måneden : 0.8 m/s
 Middelve rdi for måneden : 2.9 m/s
 Stand.avvik for måneden : 2.4 m/s
 Midlere maksimum måneden: 6.0 m/s

*) Døgn et er midlet fra kl 01 - 24

Stasjon : Odde met
 Periode : 01.03.03 - 31.03.03
 Parameter: Vindstyrke
 Enhet : m/s

MIDLERE DØGNFORDELING

Time	Middel	Stand.		Maks.	Nobs	A n t a l l		
		avvik				99	Null	Peak
01	3.1	2.9		10.6	31	0	0	0
02	2.7	2.6		9.3	31	0	1	1
03	2.6	2.5		9.8	31	0	1	1
04	3.0	2.7		9.7	31	0	1	1
05	2.9	2.4		8.6	31	0	1	1
06	2.7	2.1		7.6	31	0	1	1
07	2.4	2.3		8.4	31	0	1	1
08	2.4	2.2		7.8	31	0	2	2
09	2.5	2.3		8.1	31	0	2	2
10	2.7	2.4		9.1	31	0	1	1
11	2.7	2.4		8.5	31	0	1	1
12	3.2	2.4		9.3	31	0	1	1
13	3.4	2.5		9.0	31	0	0	0
14	3.6	2.6		9.0	31	0	0	0
15	3.5	2.5		8.3	31	0	0	0
16	3.2	2.3		9.5	31	0	0	0
17	2.9	1.9		7.4	31	0	0	0
18	2.9	2.0		8.0	31	0	0	0
19	2.9	1.9		7.7	31	0	0	0
20	3.0	2.2		9.1	31	0	0	0
21	2.8	2.3		10.7	31	0	0	0
22	2.8	2.4		9.8	31	0	0	0
23	2.9	2.3		9.7	31	0	0	0
24	3.4	2.8		10.5	31	0	0	0

Stasjon : Odde met
 Periode : 01.03.03 - 31.03.03
 Parameter: Vindstyrke
 Enhet : m/s

FREKVENSFORDELING I INTERVALLER

Intervall	Antall obs.		Prosent forekomst			
	L - H	L-H	<H	L-H	<H	>L
0.0 - 0.4	26	26	3.49	3.49		
0.4 - 1.0	131	157	17.61	21.10	96.51	
1.0 - 2.0	215	372	28.90	50.00	78.90	
2.0 - 3.0	137	509	18.41	68.41	50.00	
3.0 - 4.0	49	558	6.59	75.00	31.59	
4.0 - 5.0	36	594	4.84	79.84	25.00	
5.0 - 6.0	43	637	5.78	85.62	20.16	
6.0 - 7.0	42	679	5.65	91.26	14.38	
7.0 - 10.0	61	740	8.20	99.46	8.74	
OVER	10.	4	744	0.54	100.00	0.00

Stasjon : Odda met
 Periode : 01.04.03 - 30.04.03
 Parameter: Vindstyrke
 Enhet : m/s

DØGNLIGE MINIMUM, MIDDEL- OG MAKSIMUMVERDIER

Dato	Min	*) Døgn-		Nobs	A n t a l l		
		midde l	Maks		99	Null	Peak
010403	1.0	5.1	10.0	24	0	0	0
020403	0.8	4.1	9.6	24	0	0	0
030403	2.0	4.4	8.4	24	0	0	0
040403	1.4	7.7	12.6	24	0	0	0
050403	1.8	6.5	11.7	24	0	0	0
060403	1.2	2.7	5.3	24	0	0	0
070403	1.0	2.6	4.9	24	0	0	0
080403	1.0	2.2	5.4	24	0	0	0
090403	0.9	3.9	9.9	24	0	0	0
100403	1.3	4.0	7.4	24	0	0	0
110403	0.7	3.6	6.1	24	0	0	0
120403	0.8	2.9	6.2	24	0	0	0
130403	1.0	3.1	6.3	24	0	0	0
140403	0.6	2.1	4.0	24	0	0	0
150403	1.1	1.9	2.8	24	0	0	0
160403	0.5	1.7	4.1	24	0	0	0
170403	0.9	2.1	3.6	24	0	0	0
180403	0.4	1.6	2.9	24	0	0	0
190403	0.8	2.4	5.6	24	0	0	0
200403	0.9	2.2	4.6	24	0	0	0
210403	0.7	1.6	3.0	24	0	0	0
220403	0.5	1.8	3.0	24	0	0	0
230403	0.7	2.0	2.9	24	0	0	0
240403	0.4	2.4	6.5	24	0	0	0
250403	0.3	2.2	5.3	24	0	0	0
260403	0.7	1.4	2.5	24	0	0	0
270403	0.5	3.0	8.8	24	0	0	0
280403	0.7	3.1	6.2	24	0	0	0
290403	0.6	2.1	7.1	24	0	0	0
300403	1.1	6.4	10.9	24	0	0	0

Midlere minimum måneden : 0.9 m/s
 Middelve rdi for måneden : 3.1 m/s
 Stand.avvik for måneden : 2.3 m/s
 Midlere maksimum måneden: 6.3 m/s

*) Døgnet er midlet fra kl 01 - 24

Stasjon : Odda met
 Periode : 01.04.03 - 30.04.03
 Parameter: Vindstyrke
 Enhet : m/s

MIDLERE DØGNFORDELING

Time	Middel	Stand.		Nobs	A n t a l l		
		avvik	Maks.		99	Null	Peak
01	3.5	2.6	10.0	30	0	0	0
02	3.3	2.6	10.9	30	0	0	0
03	3.1	2.6	10.7	30	0	0	0
04	2.9	2.6	9.7	30	0	0	0
05	2.7	2.2	10.3	30	0	0	0
06	2.5	2.1	10.2	30	0	0	0
07	2.4	2.4	10.4	30	0	0	0
08	2.3	2.6	11.7	30	0	0	0
09	2.5	2.4	9.9	30	0	0	0
10	2.4	2.2	9.2	30	0	0	0
11	3.1	2.4	9.9	30	0	0	0
12	3.2	1.8	8.1	30	0	0	0
13	3.3	1.8	7.5	30	0	0	0
14	3.9	2.1	10.0	30	0	0	0
15	4.0	2.3	11.8	30	0	0	0
16	3.6	2.4	11.7	30	0	0	0
17	3.6	2.3	11.2	30	0	0	0
18	3.5	2.6	12.6	30	0	0	0
19	3.4	2.7	11.6	30	0	0	0
20	3.2	2.6	12.2	30	0	0	0
21	2.8	2.1	11.3	30	0	0	0
22	3.0	2.3	11.9	30	0	0	0
23	3.0	1.8	8.2	30	0	0	0
24	3.1	2.0	8.4	30	0	0	0

Stasjon : Odda met
 Periode : 01.04.03 - 30.04.03
 Parameter: Vindstyrke
 Enhet : m/s

FREKVENSFORDELING I INTERVALLER

Intervall	Antall obs.		Prosent forekomst			
	L - H	L-H	<H	L-H	<H	>L
0.0 - 0.4	3	3	0.42	0.42		
0.4 - 1.0	78	81	10.83	11.25	99.58	
1.0 - 2.0	240	321	33.33	44.58	88.75	
2.0 - 3.0	144	465	20.00	64.58	55.42	
3.0 - 4.0	68	533	9.44	74.03	35.42	
4.0 - 5.0	69	602	9.58	83.61	25.97	
5.0 - 6.0	42	644	5.83	89.44	16.39	
6.0 - 7.0	22	666	3.06	92.50	10.56	
7.0 - 10.0	39	705	5.42	97.92	7.50	
OVER	10.	15	720	2.08	100.00	0.00

Stasjon : Odda met
 Periode : 01.05.03 - 31.05.03
 Parameter: Vindstyrke
 Enhet : m/s

DØGNLIGE MINIMUM, MIDDEL- OG MAKSIMUMVERDIER

Dato	Min	*) Døgn-		Nobs	A n t a l l		
		midde l	Maks		99	Null	Peak
010503	0.5	3.3	7.6	24	0	0	0
020503	1.0	4.4	9.0	24	0	0	0
030503	0.4	3.6	7.2	24	0	0	0
040503	0.5	2.2	5.2	24	0	0	0
050503	0.5	3.0	6.7	24	0	0	0
060503	1.5	5.3	8.3	24	0	0	0
070503	2.3	5.2	8.1	24	0	0	0
080503	1.0	5.0	10.2	24	0	0	0
090503	1.7	5.9	10.6	24	0	0	0
100503	2.2	5.0	8.6	24	0	0	0
110503	0.8	3.9	7.3	24	0	0	0
120503	1.0	2.6	5.7	24	0	0	0
130503	1.4	3.3	6.1	24	0	0	0
140503	0.4	3.2	6.9	24	0	0	0
150503	0.6	3.4	6.9	24	0	0	0
160503	0.8	2.1	3.2	24	0	0	0
170503	0.9	2.8	6.3	24	0	0	0
180503	1.0	2.4	8.6	24	0	0	0
190503	0.9	1.9	4.5	24	0	0	0
200503	0.6	1.9	5.4	24	0	0	0
210503	0.7	2.4	6.2	24	0	0	0
220503	0.5	2.4	7.0	24	0	0	0
230503	0.9	1.5	2.4	24	0	0	0
240503	0.6	1.8	3.4	24	0	0	0
250503	0.6	1.3	2.6	24	0	0	0
260503	0.6	3.0	6.2	24	0	0	0
270503	1.2	5.2	8.4	24	0	0	0
280503	0.7	2.6	5.5	24	0	0	0
290503	2.0	6.5	8.0	24	0	0	0
300503	1.1	3.1	6.3	24	0	0	0
310503	1.0	2.5	6.9	24	0	0	0

Midlere minimum måneden : 1.0 m/s
 Middelve rdi for måneden : 3.3 m/s
 Stand.avvik for måneden : 2.2 m/s
 Midlere maksimum måneden: 6.6 m/s

*) Døgnnet er midlet fra kl 01 - 24

Stasjon : Odda met
 Periode : 01.05.03 - 31.05.03
 Parameter: Vindstyrke
 Enhet : m/s

MIDLERE DØGNFORDELING

Time	Middel	Stand.		Maks.	Nobs	A n t a l l		
		avvik				99	Null	Peak
01	2.9	2.0		10.2	31	0	0	0
02	2.9	2.2		10.6	31	0	0	0
03	3.2	2.4		10.6	31	0	0	0
04	3.1	2.4		9.0	31	0	0	0
05	2.8	2.3		9.1	31	0	0	0
06	2.5	1.7		6.6	31	0	0	0
07	2.7	2.1		7.5	31	0	0	0
08	2.7	2.2		7.3	31	0	0	0
09	2.7	2.2		8.4	31	0	0	0
10	2.9	2.1		7.8	31	0	0	0
11	3.3	2.3		8.6	31	0	0	0
12	3.9	2.4		8.1	31	0	0	0
13	4.1	2.6		8.6	31	0	0	0
14	4.0	2.4		8.3	31	0	0	0
15	4.1	2.0		7.6	31	0	0	0
16	4.1	1.8		7.5	31	0	0	0
17	3.8	1.9		7.4	31	0	0	0
18	4.1	1.9		8.4	31	0	0	0
19	4.1	2.0		9.3	31	0	0	0
20	3.6	2.2		9.1	31	0	0	0
21	2.9	1.9		8.5	31	0	0	0
22	3.2	2.2		10.2	31	0	0	0
23	3.2	2.1		10.2	31	0	0	0
24	2.7	1.7		9.4	31	0	0	0

Stasjon : Odda met
 Periode : 01.05.03 - 31.05.03
 Parameter: Vindstyrke
 Enhet : m/s

FREKVENSFORDELING I INTERVALLER

Intervall	Antall obs.		Prosent forekomst			
	L - H	L-H	<H	L-H	<H	>L
0.0 - 0.4	2	2	0.27	0.27		
0.4 - 1.0	74	76	9.95	10.22	99.73	
1.0 - 2.0	216	292	29.03	39.25	89.78	
2.0 - 3.0	132	424	17.74	56.99	60.75	
3.0 - 4.0	72	496	9.68	66.67	43.01	
4.0 - 5.0	81	577	10.89	77.55	33.33	
5.0 - 6.0	61	638	8.20	85.75	22.45	
6.0 - 7.0	52	690	6.99	92.74	14.25	
7.0 - 10.0	49	739	6.59	99.33	7.26	
OVER	10.	5	744	0.67	100.00	0.00

Vedlegg C

Stabilitetsforhold

Stasjon : Odda met
 Parameter: Temperatur differanse (DT)
 Enhet : Grader C
 Periode : 01.02.03 - 31.05.03

STABILITETSKLASSE (%) FORDELT OVER DØGNET

Klasse I: Ustabil DT < -0.6 Grader C
 Klasse II: Nøytral -0.6 < DT < 0.2 Grader C
 Klasse III: Lett stabil 0.2 < DT < 0.5 Grader C
 Klasse IV: Stabil 0.5 < DT Grader C

Time	Klasser			
	I	II	III	IV
01	0.0	24.3	68.2	7.5
02	0.0	24.3	67.3	8.4
03	0.0	21.5	66.4	12.1
04	0.0	23.4	61.7	15.0
05	0.0	24.3	63.6	12.1
06	0.0	25.2	63.6	11.2
07	0.0	41.1	50.5	8.4
08	0.9	47.7	45.8	5.6
09	5.6	63.6	28.0	2.8
10	12.1	72.9	13.1	1.9
11	22.4	68.2	8.4	0.9
12	35.5	61.7	2.8	0.0
13	38.3	57.9	2.8	0.9
14	35.5	61.7	1.9	0.9
15	29.9	62.6	6.5	0.9
16	25.2	58.9	15.0	0.9
17	16.8	65.4	15.0	2.8
18	2.8	71.0	21.5	4.7
19	0.0	52.3	40.2	7.5
20	0.0	41.1	48.6	10.3
21	0.0	36.4	50.5	13.1
22	0.0	28.0	62.6	9.3
23	0.0	24.3	63.6	12.1
24	0.0	25.2	67.3	7.5
Total	9.4	45.1	38.9	6.5

Antall obs : 2568
 Manglende obs: 312

Kummulerte stabilitetsklasser (%) fordelt over døgnet

Time	IV	III	II	I
01	7.5	75.7	100.0	100.0
02	8.4	75.7	100.0	100.0
03	12.1	78.5	100.0	100.0
04	15.0	76.6	100.0	100.0
05	12.1	75.7	100.0	100.0
06	11.2	74.8	100.0	100.0
07	8.4	58.9	100.0	100.0
08	5.6	51.4	99.1	100.0
09	2.8	30.8	94.4	100.0
10	1.9	15.0	87.9	100.0
11	0.9	9.3	77.6	100.0
12	0.0	2.8	64.5	100.0
13	0.9	3.7	61.7	100.0
14	0.9	2.8	64.5	100.0
15	0.9	7.5	70.1	100.0
16	0.9	15.9	74.8	100.0
17	2.8	17.8	83.2	100.0
18	4.7	26.2	97.2	100.0
19	7.5	47.7	100.0	100.0
20	10.3	58.9	100.0	100.0
21	13.1	63.6	100.0	100.0
22	9.3	72.0	100.0	100.0
23	12.1	75.7	100.0	100.0
24	7.5	74.8	100.0	100.0

Stasjon : Odda met
 Parameter: Temperatur differanse (DT)
 Enhet : Grader C
 Periode : 01.02.03 - 28.02.03

STABILITETSKLASSER (%) FORDELT OVER DØGNET

Klasse I: Ustabil DT < -0.6 Grader C
 Klasse II: Nøytral -0.6 < DT < 0.2 Grader C
 Klasse III: Lett stabil 0.2 < DT < 0.5 Grader C
 Klasse IV: Stabil 0.5 < DT Grader C

Time	Klasser			
	I	II	III	IV
01	0.0	20.0	60.0	20.0
02	0.0	20.0	53.3	26.7
03	0.0	20.0	46.7	33.3
04	0.0	20.0	53.3	26.7
05	0.0	26.7	53.3	20.0
06	0.0	13.3	60.0	26.7
07	0.0	20.0	66.7	13.3
08	0.0	26.7	60.0	13.3
09	0.0	20.0	60.0	20.0
10	0.0	46.7	40.0	13.3
11	0.0	73.3	26.7	0.0
12	26.7	73.3	0.0	0.0
13	33.3	66.7	0.0	0.0
14	6.7	93.3	0.0	0.0
15	0.0	73.3	26.7	0.0
16	0.0	26.7	66.7	6.7
17	0.0	26.7	53.3	20.0
18	0.0	6.7	66.7	26.7
19	0.0	6.7	46.7	46.7
20	0.0	6.7	60.0	33.3
21	0.0	6.7	60.0	33.3
22	0.0	20.0	53.3	26.7
23	0.0	13.3	46.7	40.0
24	0.0	20.0	53.3	26.7
Total	2.8	31.1	46.4	19.7

Antall obs : 360
 Manglende obs: 312

Kummulerte stabilitetsklasser (%) fordelt over døgnet

Time	IV	III	II	I
01	20.0	80.0	100.0	100.0
02	26.7	80.0	100.0	100.0
03	33.3	80.0	100.0	100.0
04	26.7	80.0	100.0	100.0
05	20.0	73.3	100.0	100.0
06	26.7	86.7	100.0	100.0
07	13.3	80.0	100.0	100.0
08	13.3	73.3	100.0	100.0
09	20.0	80.0	100.0	100.0
10	13.3	53.3	100.0	100.0
11	0.0	26.7	100.0	100.0
12	0.0	0.0	73.3	100.0
13	0.0	0.0	66.7	100.0
14	0.0	0.0	93.3	100.0
15	0.0	26.7	100.0	100.0
16	6.7	73.3	100.0	100.0
17	20.0	73.3	100.0	100.0
18	26.7	93.3	100.0	100.0
19	46.7	93.3	100.0	100.0
20	33.3	93.3	100.0	100.0
21	33.3	93.3	100.0	100.0
22	26.7	80.0	100.0	100.0
23	40.0	86.7	100.0	100.0
24	26.7	80.0	100.0	100.0

Stasjon : Odda met
 Parameter: Temperatur differanse (DT)
 Enhet : Grader C
 Periode : 01.03.03 - 31.03.03

STABILITETSKLASSE (%) FORDELT OVER DØGNET

Klasse I: Ustabil DT < -0.6 Grader C
 Klasse II: Nøytral -0.6 < DT < 0.2 Grader C
 Klasse III: Lett stabil 0.2 < DT < 0.5 Grader C
 Klasse IV: Stabil 0.5 < DT Grader C

Time	Klasser			
	I	II	III	IV
01	0.0	25.8	71.0	3.2
02	0.0	25.8	74.2	0.0
03	0.0	25.8	71.0	3.2
04	0.0	32.3	51.6	16.1
05	0.0	29.0	61.3	9.7
06	0.0	25.8	67.7	6.5
07	0.0	32.3	58.1	9.7
08	0.0	38.7	54.8	6.5
09	0.0	51.6	48.4	0.0
10	0.0	80.6	19.4	0.0
11	9.7	80.6	6.5	3.2
12	25.8	67.7	6.5	0.0
13	29.0	61.3	9.7	0.0
14	19.4	74.2	6.5	0.0
15	9.7	83.9	6.5	0.0
16	6.5	83.9	9.7	0.0
17	0.0	87.1	12.9	0.0
18	0.0	71.0	29.0	0.0
19	0.0	41.9	58.1	0.0
20	0.0	32.3	61.3	6.5
21	0.0	32.3	51.6	16.1
22	0.0	25.8	71.0	3.2
23	0.0	29.0	58.1	12.9
24	0.0	32.3	61.3	6.5
Total	4.2	48.8	42.7	4.3

Antall obs : 744
 Manglende obs: 0

Kummulerte stabilitetsklasser (%) fordelt over døgnet

Time	IV	III	II	I
01	3.2	74.2	100.0	100.0
02	0.0	74.2	100.0	100.0
03	3.2	74.2	100.0	100.0
04	16.1	67.7	100.0	100.0
05	9.7	71.0	100.0	100.0
06	6.5	74.2	100.0	100.0
07	9.7	67.7	100.0	100.0
08	6.5	61.3	100.0	100.0
09	0.0	48.4	100.0	100.0
10	0.0	19.4	100.0	100.0
11	3.2	9.7	90.3	100.0
12	0.0	6.5	74.2	100.0
13	0.0	9.7	71.0	100.0
14	0.0	6.5	80.6	100.0
15	0.0	6.5	90.3	100.0
16	0.0	9.7	93.5	100.0
17	0.0	12.9	100.0	100.0
18	0.0	29.0	100.0	100.0
19	0.0	58.1	100.0	100.0
20	6.5	67.7	100.0	100.0
21	16.1	67.7	100.0	100.0
22	3.2	74.2	100.0	100.0
23	12.9	71.0	100.0	100.0
24	6.5	67.7	100.0	100.0

Stasjon : Odda met
 Parameter: Temperatur differanse (DT)
 Enhet : Grader C
 Periode : 01.04.03 - 30.04.03

STABILITETSKLASSE (%) FORDELT OVER DØGNET

Klasse I: Ustabil DT < -0.6 Grader C
 Klasse II: Nøytral -0.6 < DT < 0.2 Grader C
 Klasse III: Lett stabil 0.2 < DT < 0.5 Grader C
 Klasse IV: Stabil 0.5 < DT Grader C

Time	Klasser			
	I	II	III	IV
01	0.0	16.7	73.3	10.0
02	0.0	13.3	76.7	10.0
03	0.0	16.7	63.3	20.0
04	0.0	16.7	63.3	20.0
05	0.0	23.3	56.7	20.0
06	0.0	13.3	73.3	13.3
07	0.0	26.7	63.3	10.0
08	0.0	36.7	56.7	6.7
09	3.3	83.3	13.3	0.0
10	10.0	90.0	0.0	0.0
11	40.0	56.7	3.3	0.0
12	66.7	30.0	3.3	0.0
13	66.7	33.3	0.0	0.0
14	66.7	33.3	0.0	0.0
15	63.3	36.7	0.0	0.0
16	56.7	43.3	0.0	0.0
17	36.7	63.3	0.0	0.0
18	0.0	100.0	0.0	0.0
19	0.0	60.0	40.0	0.0
20	0.0	36.7	53.3	10.0
21	0.0	26.7	63.3	10.0
22	0.0	23.3	73.3	3.3
23	0.0	23.3	73.3	3.3
24	0.0	20.0	76.7	3.3
Total	17.1	38.5	38.6	5.8

Antall obs : 720
 Manglende obs: 0

Kummulerte stabilitetsklasser (%) fordelt over døgnet

Time	IV	III	II	I
01	10.0	83.3	100.0	100.0
02	10.0	86.7	100.0	100.0
03	20.0	83.3	100.0	100.0
04	20.0	83.3	100.0	100.0
05	20.0	76.7	100.0	100.0
06	13.3	86.7	100.0	100.0
07	10.0	73.3	100.0	100.0
08	6.7	63.3	100.0	100.0
09	0.0	13.3	96.7	100.0
10	0.0	0.0	90.0	100.0
11	0.0	3.3	60.0	100.0
12	0.0	3.3	33.3	100.0
13	0.0	0.0	33.3	100.0
14	0.0	0.0	33.3	100.0
15	0.0	0.0	36.7	100.0
16	0.0	0.0	43.3	100.0
17	0.0	0.0	63.3	100.0
18	0.0	0.0	100.0	100.0
19	0.0	40.0	100.0	100.0
20	10.0	63.3	100.0	100.0
21	10.0	73.3	100.0	100.0
22	3.3	76.7	100.0	100.0
23	3.3	76.7	100.0	100.0
24	3.3	80.0	100.0	100.0

Stasjon : Odda met
 Parameter: Temperatur differanse (DT)
 Enhet : Grader C
 Periode : 01.05.03 - 31.05.03

STABILITETSKLASSER (%) FORDELT OVER DØGNET

Klasse I: Ustabil DT < -0.6 Grader C
 Klasse II: Nøytral -0.6 < DT < 0.2 Grader C
 Klasse III: Lett stabil 0.2 < DT < 0.5 Grader C
 Klasse IV: Stabil 0.5 < DT Grader C

Time	Klasser			
	I	II	III	IV
01	0.0	32.3	64.5	3.2
02	0.0	35.5	58.1	6.5
03	0.0	22.6	74.2	3.2
04	0.0	22.6	74.2	3.2
05	0.0	19.4	77.4	3.2
06	0.0	41.9	51.6	6.5
07	0.0	74.2	22.6	3.2
08	3.2	77.4	19.4	0.0
09	16.1	77.4	6.5	0.0
10	32.3	61.3	6.5	0.0
11	29.0	64.5	6.5	0.0
12	19.4	80.6	0.0	0.0
13	22.6	74.2	0.0	3.2
14	35.5	61.3	0.0	3.2
15	32.3	61.3	3.2	3.2
16	25.8	64.5	9.7	0.0
17	22.6	64.5	12.9	0.0
18	9.7	74.2	12.9	3.2
19	0.0	77.4	19.4	3.2
20	0.0	71.0	25.8	3.2
21	0.0	64.5	32.3	3.2
22	0.0	38.7	48.4	12.9
23	0.0	25.8	67.7	6.5
24	0.0	25.8	71.0	3.2
Total	10.3	54.7	31.9	3.1

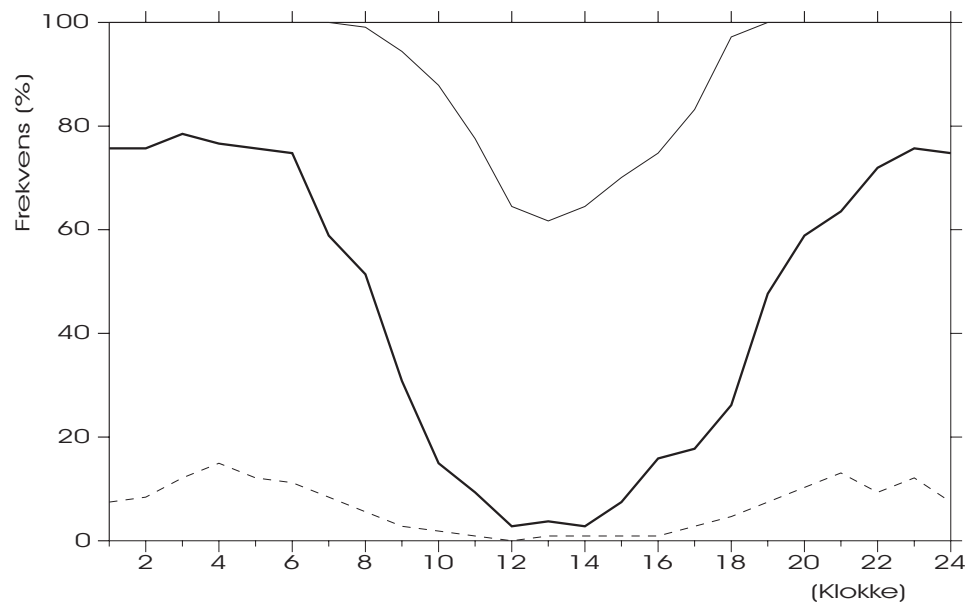
Antall obs : 744
 Manglende obs: 0

Kummulerte stabilitetsklasser (%) fordelt over døgnet

Time	IV	III	II	I
01	3.2	67.7	100.0	100.0
02	6.5	64.5	100.0	100.0
03	3.2	77.4	100.0	100.0
04	3.2	77.4	100.0	100.0
05	3.2	80.6	100.0	100.0
06	6.5	58.1	100.0	100.0
07	3.2	25.8	100.0	100.0
08	0.0	19.4	96.8	100.0
09	0.0	6.5	83.9	100.0
10	0.0	6.5	67.7	100.0
11	0.0	6.5	71.0	100.0
12	0.0	0.0	80.6	100.0
13	3.2	3.2	77.4	100.0
14	3.2	3.2	64.5	100.0
15	3.2	6.5	67.7	100.0
16	0.0	9.7	74.2	100.0
17	0.0	12.9	77.4	100.0
18	3.2	16.1	90.3	100.0
19	3.2	22.6	100.0	100.0
20	3.2	29.0	100.0	100.0
21	3.2	35.5	100.0	100.0
22	12.9	61.3	100.0	100.0
23	6.5	74.2	100.0	100.0
24	3.2	74.2	100.0	100.0

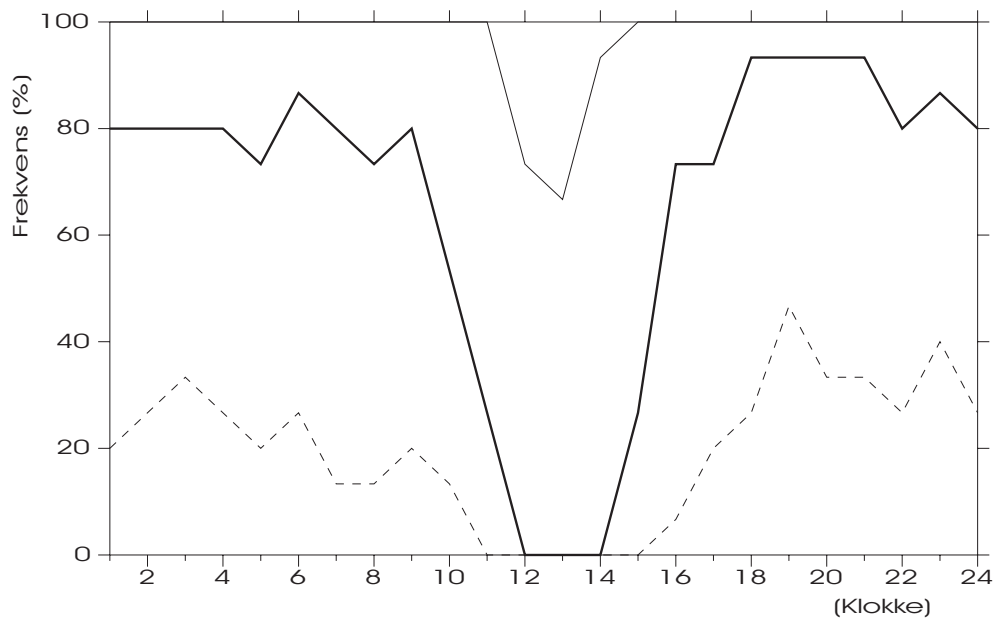
Stasjon: Eitrheimsneset
 Periode: feb 03' - mai 03'
 Data : dT (10-2)m

----- Stabilit: 6.5 %
 ——— Lett Stabilit: 38.9 %
 ——— Nøytralt: 45.1 %
 Ustabilit: 9.4 %



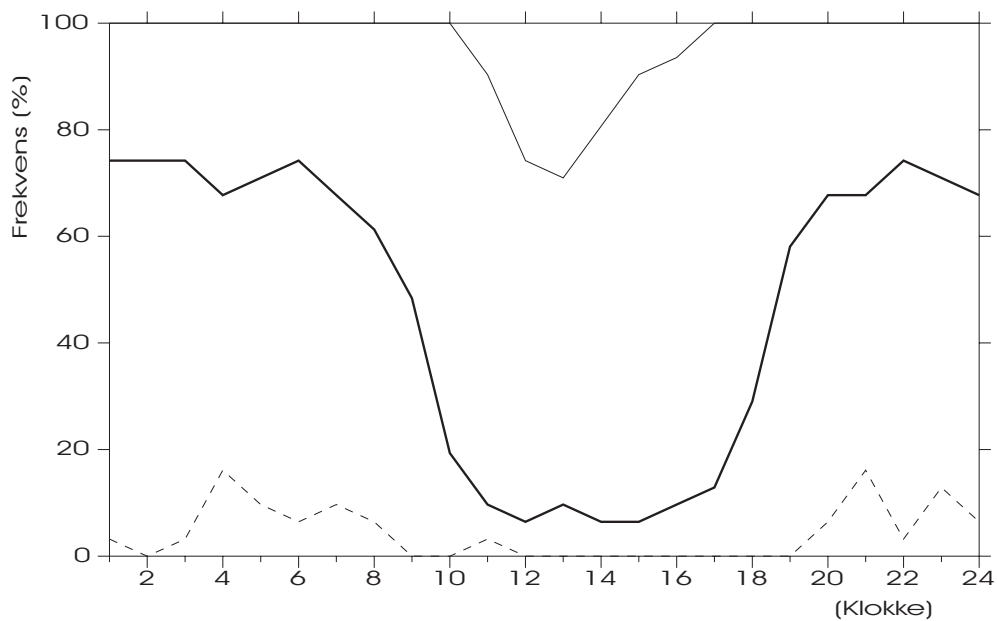
Stasjon: Eitrheimsneset
 Periode: feb '03,p
 Data : dT (10-2)m

----- Stabilt: 19.7 %
 ———— Lett Stabilt: 46.4 %
 ———— Nøytralt: 31.1 %
 ———— Ustabilt: 2.8 %



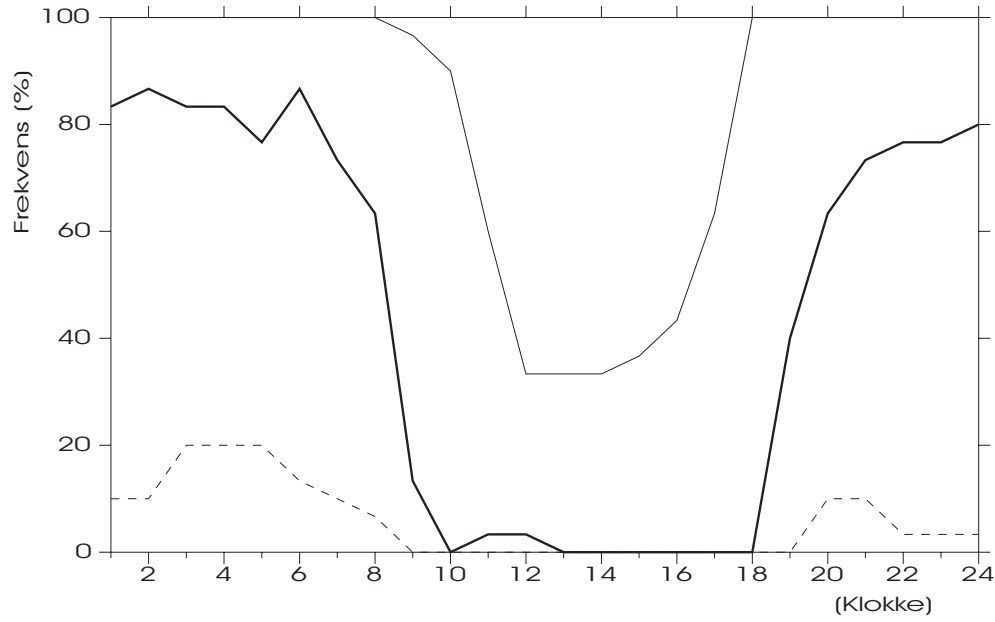
Stasjon: Eitrheimsneset
 Periode: mar '03
 Data : dT (10-2)m

----- Stabilt: 4.3 %
 ———— Lett Stabilt: 42.7 %
 ———— Nøytralt: 48.8 %
 ———— Ustabilt: 4.2 %



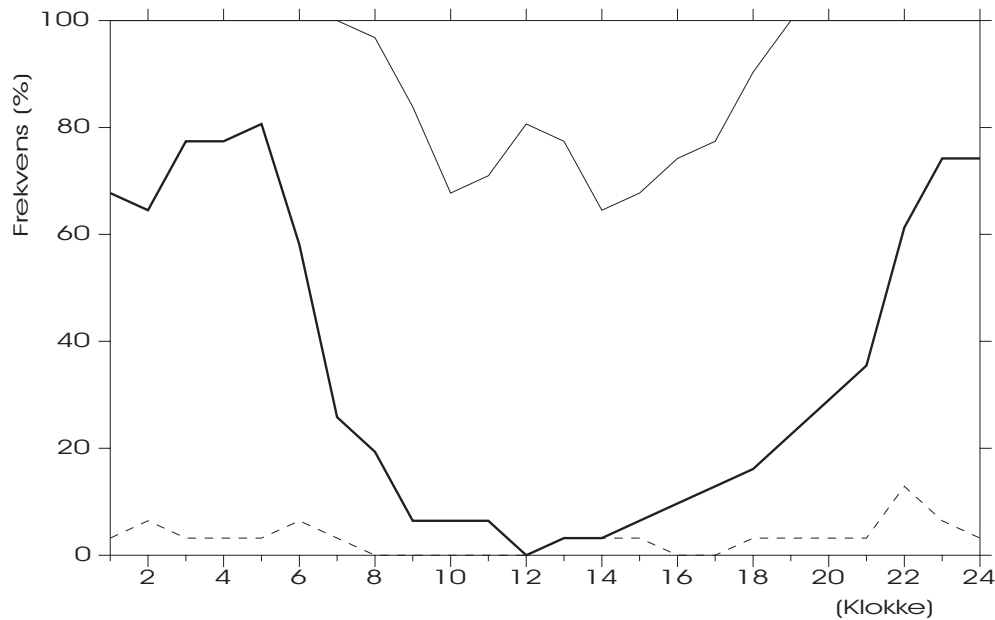
Stasjon: Eitrheimsneset
 Periode: apr '03, pe
 Data : dT (10-2)m

----- Stabilit: 5.8 %
 ———— Lett Stabilit: 38.6 %
 ———— Nøytralt: 38.5 %
 ———— Ustabilit: 17.1 %



Stasjon: Eitrheimsneset
 Periode: mai '03, pe
 Data : dT (10-2)m

----- Stabilit: 3.1 %
 ———— Lett Stabilit: 31.9 %
 ———— Nøytralt: 54.7 %
 ———— Ustabilit: 10.3 %



Vedlegg D
Vind og stabilitet

Delta T : Odda met
 Vind : Odda met
 Periode : 01.02.03 - 31.05.03
 Enhet : Prosent

FREKVENSFORDELING SOM FUNKSJON AV VINDRETNING, VINDSTYRKE OG STABILITET

Klasse I: Ustabil DT < -0.6 Grader C
 Klasse II: Nøytral -0.6 < DT < 0.2 Grader C
 Klasse III: Lett stabil 0.2 < DT < 0.5 Grader C
 Klasse IV: Stabil 0.5 < DT Grader C

Vindstille: U mindre eller lik 0.4 m/s

Vind- retning	0.0- 2.0 m/s				2.0- 4.0 m/s				4.0- 6.0 m/s				over 6.0 m/s				Rose	
	I	II	III	IV	I	II	III	IV	I	II	III	IV	I	II	III	IV		
30	0.2	2.2	0.5	0.0	0.1	0.2	0.1	0.0	0.0	0.0	0.0	0.0	0.0	0.1	0.0	0.0	0.0	3.4
60	0.0	0.6	0.4	0.0	0.0	0.0	0.1	0.0	0.0	0.0	0.0	0.0	0.0	0.0	0.0	0.0	0.0	1.3
90	0.0	0.7	0.2	0.0	0.0	0.0	0.0	0.0	0.0	0.0	0.0	0.0	0.0	0.0	0.0	0.0	0.0	0.9
120	0.1	0.6	0.3	0.2	0.0	0.0	0.0	0.0	0.0	0.1	0.0	0.0	0.0	0.0	0.1	0.0	0.0	1.4
150	0.2	7.2	11.1	2.2	0.2	3.1	6.4	1.3	0.2	2.1	0.9	0.0	0.1	2.0	1.1	0.0	0.0	38.1
180	0.0	3.8	5.2	1.2	0.2	2.2	1.9	0.7	0.2	1.6	1.5	0.1	0.0	2.6	2.2	0.0	0.0	23.4
210	0.0	0.6	0.5	0.1	0.0	0.3	0.1	0.0	0.0	0.1	0.1	0.0	0.0	0.1	0.1	0.0	0.0	2.0
240	0.0	0.2	0.0	0.0	0.0	0.0	0.0	0.0	0.0	0.0	0.0	0.0	0.0	0.0	0.0	0.0	0.0	0.3
270	0.0	0.1	0.1	0.0	0.0	0.0	0.0	0.0	0.0	0.3	0.0	0.0	0.0	0.3	0.0	0.0	0.0	0.9
300	0.0	0.0	0.1	0.1	0.0	0.3	0.0	0.0	0.0	0.7	0.0	0.0	0.0	0.6	0.0	0.0	0.0	1.9
330	0.0	0.2	0.4	0.1	0.1	0.1	0.5	0.0	0.1	0.6	0.4	0.0	0.0	0.4	0.3	0.0	0.0	3.2
360	1.8	3.8	2.5	0.4	3.9	3.8	1.1	0.1	1.6	2.0	0.4	0.0	0.3	0.8	0.2	0.0	0.0	22.7
Stille	0.0	0.4	0.2	0.0														0.6
Total	2.4	20.3	21.5	4.4	4.6	10.1	10.2	2.1	2.0	7.5	3.4	0.1	0.4	6.9	4.0	0.0	0.0	100.0
Forekomst	48.6 %				27.1 %				13.0 %				11.3 %					
Vindstyrke	1.3 m/s				2.8 m/s				5.0 m/s				7.7 m/s					

Fordeling på stabilitetsklasser

	Klasse I	Klasse II	Klasse III	Klasse IV	
Forekomst	9.5 %	44.8 %	39.2 %	6.6 %	100.0 %

Antall obs. : 2547
 Manglende obs.: 333

Vedlegg E

Data for temperatur og relativ fuktighet

Stasjon : Odda met
 Periode : 01.02.03 - 31.05.03
 Parameter: TEMPERATUR
 Enhet : GRADER C

MIDDEL-, MAKSIMUM- OG MINIMUMVERDIER

Måned	Nobs	Tmidl	Maks			Min			Midlere	
			T	Dag	Kl	T	Dag	Kl	Tmaks	Tmin
Feb 2003	15	0.1	5.9	20	15	-5.4	17	09	2.4	-1.8
Mar 2003	31	3.8	8.9	*15	15	-2.4	*	1 04	6.5	1.5
Apr 2003	30	7.5	18.3	23	16	-1.3	6	07	11.0	4.3
Mai 2003	31	9.2	18.4	28	16	1.3	13	22	12.3	6.4

FOREKOMST INNEN GITTE GRENSER

Måned	T <-15.0		T <-10.0		T < -5.0		T < 0.0		T < 5.0		T < 10.0	
	Døgn	Timer	Døgn	Timer	Døgn	Timer	Døgn	Timer	Døgn	Timer	Døgn	Timer
Feb 2003	0	0	0	0	1	5	12	158	15	353	15	360
Mar 2003	0	0	0	0	0	0	8	47	30	510	31	744
Apr 2003	0	0	0	0	0	0	2	10	14	196	30	565
Mai 2003	0	0	0	0	0	0	0	0	8	59	30	491

Stasjon : Odda met
 Periode : 01.02.03 - 31.05.03
 Parameter: TEMPERATUR
 Enhet : GRADER C

MIDLERE MÅNEDSVIS DØGNFORDELING

Måned:	Klokkeslett									
	01	04	07	10	13	16	19	22		
Feb 2003										
Middelverdi	-0.3	-0.7	-1.1	-1.1	1.7	1.8	1.0	0.1		
Stand.avvik	2.1	2.1	2.1	2.3	2.1	2.1	2.1	1.9		
Nobs	(15)	(15)	(15)	(15)	(15)	(15)	(15)	(15)	(15)	(360)
Mar 2003										
Middelverdi	3.4	2.7	2.5	3.0	4.7	5.3	4.9	4.1		
Stand.avvik	2.1	2.3	2.7	2.2	1.6	1.5	1.3	1.6		
Nobs	(31)	(31)	(31)	(31)	(31)	(31)	(31)	(31)	(31)	(744)
Apr 2003										
Middelverdi	6.2	5.3	4.8	7.1	9.1	10.5	9.7	7.6		
Stand.avvik	2.6	2.5	2.6	2.9	3.4	4.2	3.7	2.9		
Nobs	(30)	(30)	(30)	(30)	(30)	(30)	(30)	(30)	(30)	(720)
Mai 2003										
Middelverdi	8.0	7.2	7.6	9.0	10.5	11.4	10.8	9.1		
Stand.avvik	2.3	2.1	2.2	2.2	2.7	3.2	3.0	2.7		
Nobs	(31)	(31)	(31)	(31)	(31)	(31)	(31)	(31)	(31)	(744)

Stasjon : Odda met
 Periode : 01.02.03 - 31.05.03
 Parameter: REL.FUKT.
 Enhet : PROSENT

MIDDEL-, MAKSIMUM- OG MINIMUMVERDIER

Måned	Nobs	Maks				Min				Midlere	
		RHmidl	RH	Dag	Kl	RH	Dag	Kl	RHmaks	RHmin	
Feb 2003	15	63.22	94.60	25	10	37.70	28	14	73.26	52.11	
Mar 2003	31	69.43	95.60	* 6	09	30.80	1	17	81.89	54.56	
Apr 2003	30	52.68	93.10	2	05	20.70	10	17	67.67	37.38	
Mai 2003	31	66.54	93.90	5	14	26.10	17	15	83.16	48.07	

FOREKOMST INNEN GITTE GRENSER

>70.00	RH >95.00		RH >90.00		RH >85.00		RH >80.00		RH >75.00		RH	
	Døgn	Timer	Døgn	Timer	Døgn	Timer	Døgn	Timer	Døgn	Timer		
Feb 2003	0	0	2	19	2	31	3	42	5	53	6	76
Mar 2003	1	10	7	50	13	86	19	154	24	257	29	383
Apr 2003	0	0	5	15	6	31	7	54	9	95	11	126
Mai 2003	0	0	4	16	16	94	22	161	27	246	29	329

Stasjon : Odda met
 Periode : 01.02.03 - 31.05.03
 Parameter: REL.FUKT.
 Enhet : PROSENT

MIDLERE MÅNEDSVIS DØGNFORDELING

Måned: Feb 2003	Klokkeslett									
	01	04	07	10	13	16	19	22		
Middelverdi	66.25	66.14	67.41	66.14	55.51	59.21	62.64	63.65		
Stand.avvik	11.54	10.70	9.76	12.29	11.69	11.44	13.49	11.76		
Nobs	(15)	(15)	(15)	(15)	(15)	(15)	(15)	(15)	(360)	
Måned: Mar 2003	Klokkeslett									
	01	04	07	10	13	16	19	22		
Middelverdi	71.27	75.21	74.61	71.27	63.93	63.72	66.81	69.65		
Stand.avvik	11.46	9.82	10.39	10.54	14.23	15.81	12.58	10.88		
Nobs	(31)	(31)	(31)	(31)	(31)	(31)	(31)	(31)	(744)	
Måned: Apr 2003	Klokkeslett									
	01	04	07	10	13	16	19	22		
Middelverdi	56.13	60.19	62.87	53.95	46.29	43.04	46.10	52.81		
Stand.avvik	12.20	12.75	13.82	16.21	16.32	16.55	16.94	16.06		
Nobs	(30)	(30)	(30)	(30)	(30)	(30)	(30)	(30)	(720)	
Måned: Mai 2003	Klokkeslett									
	01	04	07	10	13	16	19	22		
Middelverdi	72.04	75.08	73.36	67.96	60.69	56.00	59.71	67.39		
Stand.avvik	11.24	10.66	12.98	13.05	15.17	15.03	14.73	14.54		
Nobs	(31)	(31)	(31)	(31)	(31)	(31)	(31)	(31)	(744)	

Vedlegg F
Svevestøvmålinger

	Barnehage	Båthavn	Barneskole	Festiviteten
13-feb	43,1	45,6	44,6	18,2
14-feb	90,8	48,5	42,2	31,2
15-feb	51,6	35,6	35,7	30,6
16-feb	98,7	45,9	31,8	24,9
17-feb	141,4	89,5	74,7	45,8
18-feb	128,7	99,2	85,8	51,5
19-feb	121,9	141,7	81,6	43,3
20-feb	96,6	85,4	74,1	41,6
21-feb	89,7	79,9	76,4	38,6
22-feb	41,7	34,2	29,1	28,1
23-feb	55,8	50,1	35,3	15,6
24-feb	52,1	51,2	42,7	40,1
25-feb	23,9	26,8	24,4	15,6
26-feb	27,5	20,3	17,0	66,7
27-feb	54,8	36,6	28,2	24,7
28-feb	75,3	53,6	46,2	39,1
Antall verdier >50	12	8	5	2
Middel	74,6	59,0	48,1	34,7
Maks	141,4	141,7	85,8	66,7
Min	23,9	20,3	17,0	15,6

1-mar	25,7	27,2	23,6	22,6
2-mar	33,0	29,3	22,8	17,5
3-mar	47,5	40,3	42,0	23,0
4-mar	29,1	23,9	25,3	40,8
5-mar	8,4	10,5	10,5	9,9
6-mar	12,5	9,1	10,7	13,4
7-mar	9,4	11,0	9,1	15,5
8-mar	6,5	6,2	7,5	12,4
9-mar	2,7	4,8	4,1	10,1
10-mar	4,9	6,3	7,6	26,6
11-mar	7,5	8,5	7,1	6,7
12-mar	16,6	10,4	13,3	9,9
13-mar	67,0	35,6	28,6	27,6
14-mar	62,3	56,3	44,3	39,9
15-mar	27,1	28,7	33,6	25,3
16-mar	26,3	25,6	23,9	24,3
17-mar	57,2	31,6	26,1	37,6
18-mar	103,2	39,4	30,5	48,5
19-mar	75,6	30,0	32,3	25,8
20-mar	109,7	34,3	37,7	25,6
21-mar	35,1	30,2	30,6	86,0
22-mar	27,2	27,1	28,3	56,6
23-mar	47,7	44,7	47,9	45,2
24-mar	57,4	40,9	41,0	34,5
25-mar	71,1	55,9	65,4	46,7
26-mar	73,3	68,4	72,5	84,3
27-mar	34,5	33,0	34,9	27,5
28-mar	72,0	42,9	56,3	33,5
29-mar	11,0	13,1	10,6	25,5
30-mar	9,3	7,8	7,2	15,3
31-mar	26,3	16,5	21,3	39,7
Antall verdier >50	10	3	3	3
Middel	38,6	27,4	27,6	30,9
Maks	109,7	68,4	72,5	86,0
Min	2,7	4,8	4,1	6,7

1-apr	6,6	5,7	13,6	22,0	
2-apr	9,2	10,4	14,1	7,9	
3-apr	19,0	11,3	13,6	31,3	
4-apr	13,2	15,7	14	22,1	
5-apr	8,7	9,7	13,5	11,3	
6-apr	19,0	15,5	14,1	14,7	
7-apr	33,2	22,7	13,5	21,4	
8-apr	50,1	29,3	14,1	37,4	
9-apr	0,7	16,2	13,5	16,2	
10-apr	22,8	15,7	14,1	21,3	
11-apr	12,4	14,1	13,6	18,1	
12-apr	9,6	8,0	14,1	29,1	
13-apr	13,5	18,1	13,5	24,6	
14-apr	19,2	24,7	14,2	31,5	
15-apr	23,5	28,2	13,5	32,2	
16-apr	23,9	27,8	14,2	44,0	
17-apr	18,8	21,6	13,7	38,4	
18-apr	22,6	26,1	14,1	37,8	
19-apr	21,6	20,2	13,6	38,0	
20-apr	23,7	18,7	14,2	28,1	
21-apr	30,4	32,4	13,7	47,0	
22-apr	41,1	31,9	14,2	46,3	
23-apr	33,7	33,1	13,7	52,2	
24-apr	28,6	31,1	14,3	49,6	
25-apr	29,9	25,8	13,7	54,1	
26-apr	12,9	14,3	14,3	16,7	
27-apr	8,4	11,0	13,7	14,5	
28-apr	21,6	13,5	14,3	14,9	
29-apr	6,0	5,7	13,6	33,0	
30-apr	7,4	9,2	14,2	32,0	
Antall verdier >50		1	0	0	2
Middel		19,7	18,9	13,9	29,6
Maks		50,1	33,1	14,3	54,1
Min		0,7	5,7	13,5	7,9

1-mai	7,8	9,7	10,5	22,1
2-mai	10,2	8,9	10,7	9,4
3-mai	3,9	3,6	4,5	10,4
4-mai	7,1	11,5	10,5	17,9
5-mai	12,8	12,8	13,3	36,7
6-mai	5	4,2	5,7	30,8
7-mai	11,2	8,1	6,4	31,9
8-mai	4,9	6,6	5,6	23,1
9-mai	8,9	10,2	8,6	29,2
10-mai	5,6	6,7	6,3	18,5
11-mai	6,5	7,4	9,0	18,9
12-mai	8,6	10,2	10,7	23,0
13-mai	6,7	6,9	9,8	7,6
Antall verdier >50	0	0	0	0
Middel	7,6	8,2	8,6	21,5
Maks	12,8	12,8	13,3	36,7
Min	3,9	3,6	4,5	7,6
Totalt				
Antall verdier >50	23	11	8	7
Middel	34,2	27,4	23,9	29,8
Maks	141,4	141,7	85,8	86,0
Min	0,7	3,6	4,1	6,7

Vedlegg G

Metallanalyse fra nedbørsamlere – Månedsmiddel



Norsk institutt for luftforskning
Postboks 100, N-2027 Kjeller

Målerapport nr. U-676-03

Oppdragsgiver:	NILU v/Ivar Haugsbakk Her
Prosjekt nr.:	O-103004
Prøvetaking:	
Sted:	Barnehagen, Barneskolen (Odda sentrum) Båthavn, Demning (Tokheim), Eiterheimsnes (på Onz), Festiviteten (Tyssedal), Grande og Kvinherad
Ansvar:	NILU
Kommentar:	Prøver for perioden 13.02.2003-15.05.2003.
Prøveinformasjon:	
Prøvetype:	Tungmetaller i nedbør/ støvfallsamler
Prøven mottatt:	
Kommentar:	Prøve merket Festiviteten 12.03-16.04.03, ble sendt inn uten kork, forkastet.
Analyser:	
Utført av	Norsk institutt for luftforskning Postboks 100 N-2007 KJELLER
Målemetode:	Analysene er utført ved NILUs avdeling for Uorganisk analyse med teknikken ICPMS i henhold til metoden: NILU-U-22: Forskrift for behandling av nedbørsprøver for analyse av hovedkomponenter og tungmetaller.
Måleusikkerhet:	Måleusikkerheten for ICPMS varierer noe fra element til element. Generelt ligger måleusikkerheten innenfor $\pm 10\%$ ved 10 ng/ml (ppb). Måleusikkerheten omfatter bare det som kan tilskrives prøvebehandling og kjemiske analyser på laboratoriet. Ved vurdering av total usikkerhet må det tas hensyn til bidraget fra prøvetaking samt prøvens representativitet. I de tilfellene der NILU ikke har hatt ansvar for prøvetakingen, kan vi ikke tallfeste dette bidraget til usikkerheten.



Kontaktperson: Marit Vadset

Godkjenning: Kjeller, 27. mai 2003

Marit Vadset

Marit Vadset
Ingeniør, Kjemisk analyse

Vedlegg: Analyseresultater for prøver: 1 side
Målerapporten og vedleggene omfatter totalt 3 sider

Måleresultatene gjelder bare de prøvene som er analysert. Denne rapporten skal ikke gjengis i utdrag, uten skriftlig godkjenning fra laboratoriet.

Analyseresultatene for ICPMS følger som et eget vedlegg med overskrift "NILU ICPMS RAPPORT". Oppdragsgivers prøveidentifikasjon er angitt i målerapporten for hver enkelt prøve.

Analyseresultatene i rapportvedlegget er gitt med varierende antall gjeldende siffer. Siden det vanligvis er vanskelig å spesifisere total måleusikkerhet bedre enn 10%, anbefales det å ikke benytte mer enn 3 gjeldende siffer ved vurdering eller i presentasjon av resultatene.

Et minus "-" foran måleresultatet, betyr at det er mindre enn deteksjonsgrensen for analysemetoden. Er måleresultatet oppgitt som f.eks. "-0.01", betyr det at deteksjonsgrensen for metoden er 0.01.

Norsk institutt for luftforskning		Rapport for informasjon om stasjoner og prøvetakingsbetingelser							Rapportdato: 03/05/28					
Avdeling for kjemisk analyse									Rapportside: 1					
Pros.nr	Stasjon	Prøvetype	Pr.tak	Fradato	Tildato	Fra kl	Til kl	Posisj.	Kval	Mp	Mrk	m3	ml	mm
0-10300	BARNEHAG	NB-NILUTM		03/02/13	03/03/12	7	7			4		2925.0	93.15	
0-10300	BARNEHAG	NB-NILUTM		03/03/12	03/04/16	7	7			4		1336.0	42.55	
0-10300	BARNEHAG	NB-NILUTM		03/04/16	03/05/14	7	7			4		2924.0	93.12	
0-10300	BARNEHAG	NB-NILUTM		03/05/01	03/06/01	7	7			4				
0-10300	BARNEHAG	NB-NILUTM		03/02/13	03/03/12	7	7			4		2176.0	69.30	
0-10300	BARNESKO	NB-NILUTM		03/03/12	03/04/16	7	7			4		1476.0	47.01	
0-10300	BARNESKO	NB-NILUTM		03/04/16	03/05/14	7	7			4		2927.0	93.22	
0-10300	BARNESKO	NB-NILUTM		03/05/01	03/06/01	7	7			4				
0-10300	BÅTHAVN	NB-NILUTM		03/02/13	03/03/12	7	7			4		2480.0	78.98	
0-10300	BÅTHAVN	NB-NILUTM		03/03/12	03/04/16	7	7			4		1626.0	51.78	
0-10300	BÅTHAVN	NB-NILUTM		03/04/16	03/05/14	7	7			4		2929.0	93.28	
0-10300	BÅTHAVN	NB-NILUTM		03/05/01	03/06/01	7	7			4				
0-10300	DENNING	NB-NILUTM		03/02/13	03/03/12	7	7			4		2913.0	92.77	
0-10300	DENNING	NB-NILUTM		03/03/12	03/04/16	7	7			4		650.0	20.70	
0-10300	DENNING	NB-NILUTM		03/04/16	03/05/14	7	7			4		2906.0	92.55	
0-10300	DENNING	NB-NILUTM		03/05/01	03/06/01	7	7			4				
0-10300	EITERHNE	NB-NILUTM		03/02/13	03/03/12	7	7			4		2040.0	64.97	
0-10300	EITERHNE	NB-NILUTM		03/03/12	03/04/16	7	7			4		2017.0	64.24	
0-10300	EITERHNE	NB-NILUTM		03/04/16	03/05/14	7	7			4		2895.0	92.13	
0-10300	EITERHNE	NB-NILUTM		03/05/01	03/06/01	7	7			4				
0-10300	FESTIVI	NB-NILUTM		03/02/13	03/03/12	7	7			4		1877.0	59.78	
0-10300	FESTIVI	NB-NILUTM		03/03/12	03/04/16	7	7			4				
0-10300	FESTIVI	NB-NILUTM		03/04/16	03/05/14	7	7			4		2926.0	93.18	
0-10300	FESTIVI	NB-NILUTM		03/05/01	03/06/01	7	7			4				
0-10300	GRANDE	NB-NILUTM		03/02/13	03/03/12	7	7			4		1765.0	56.21	
0-10300	GRANDE	NB-NILUTM		03/03/12	03/04/16	7	7			4		1379.0	43.92	
0-10300	GRANDE	NB-NILUTM		03/04/16	03/05/14	7	7			4		2932.0	93.38	
0-10300	GRANDE	NB-NILUTM		03/05/01	03/06/01	7	7			4				
0-10300	KVINHERA	NB-NILUTM		03/02/13	03/03/12	7	7			4		2137.0	68.06	
0-10300	KVINHERA	NB-NILUTM		03/03/12	03/04/16	7	7			4		2053.0	65.38	
0-10300	KVINHERA	NB-NILUTM		03/04/16	03/05/14	7	7			4		2929.0	93.28	
0-10300	KVINHERA	NB-NILUTM		03/05/01	03/06/01	7	7			4				

Norsk Institutt for Luftforskning Avdeling for Uorganisk Analyse 2007 KJELLER		NILU ICP-MS RAPPORT										Dato: 03/06/10	Side: 1
Prøve Id.	Prøve dato	Nilu id.	ENHET	Volum	Dil_fkt	Ga	Ti	Se	Hg	P	Cl	Te	
Barnehag	03/02/13		df905da[0-103004	re/ml	1.		7.6						
Barnehag	03/03/12		df905da[0-103004	re/ml	1.		22.9						
Barnehag	03/04/16		e3005ea[0-103004	re/ml	1.		5.9						
Barnesko	03/02/13		df905da[0-103004	re/ml	1.		28.1						
Barnesko	03/03/12		df905da[0-103004	re/ml	1.		57.5						
Barnesko	03/04/16		e3005ea[0-103004	re/ml	1.		16.5						
Båthavn	03/02/13		df905da[0-103004	re/ml	1.		45.5						
Båthavn	03/03/12		df905da[0-103004	re/ml	1.		45.7						
Båthavn	03/04/16		e3005ea[0-103004	re/ml	1.		12.8						
Demning	03/02/12		df905da[0-103004	re/ml	1.		2.5						
Demning	03/03/12		df905da[0-103004	re/ml	1.		3.9						
Demning	03/04/16		e3005ea[0-103004	re/ml	1.		2.9						
Eitertne	03/02/13		df905da[0-103004	re/ml	1.		10.3						
Eitertne	03/03/12		df905da[0-103004	re/ml	1.		18.0						
Eitertn	03/04/16		e3005ea[0-103004	re/ml	1.		11.0						
Festivi	03/02/13		df905da[0-103004	re/ml	1.		174.9						
Festivi	03/04/16		e3005ea[0-103004	re/ml	1.		41.5						
Grands	03/02/13		df905da[0-103004	re/ml	1.		53.0						
Grands	03/03/12		df905da[0-103004	re/ml	1.		44.4						
Grands	03/04/16		e3005ea[0-103004	re/ml	1.		9.6						
Kvirhera	03/02/13		df905da[0-103004	re/ml	1.		3.0						
Kvirhera	03/03/12		df905da[0-103004	re/ml	1.		5.3						
Kvirhera	03/04/16		e3005ea[0-103004	re/ml	1.		2.6						

Vedlegg H

Metallanalyse for svevestøvmålinger - Døgnmiddel



Norsk institutt for luftforskning
Postboks 100, N-2027 Kjeller

Målerapport nr. U-681-03

Oppdragsgiver: NILU
v/Ivar Haugsbakk

Prosjekt nr.: O-103004

Prøvetaking:
Sted: Barnehage, Båthavn og Festiviteten
Ansvar: NILU
Kommentar: Prøver for perioden 14.02.2003-26.03.2003.

Prøveinformasjon:
Prøvetype: Tungmetaller i svevestøv
Prøven mottatt:
Kommentar:

Analyser:
Utført av Norsk institutt for luftforskning
Postboks 100
N-2007 KJELLER

Målemetode: Analysene er utført ved NILUs avdeling for Uorganisk analyse med teknikken ICPMS i henhold til metoden:

NILU-U-22: Forskrift for behandling av nedbørsprøver for analyse av hovedkomponenter og tungmetaller.

Måleusikkerhet: Måleusikkerheten for ICPMS varierer noe fra element til element. Generelt ligger måleusikkerheten innenfor $\pm 10\%$ ved 10 ng/ml (ppb). Måleusikkerheten omfatter bare det som kan tilskrives prøvebehandling og kjemiske analyser på laboratoriet. Ved vurdering av total usikkerhet må det tas hensyn til bidraget fra prøvetaking samt prøvens representativitet. I de tilfellene der NILU ikke har hatt ansvar for prøvetakingen, kan vi ikke tallfeste dette bidraget til usikkerheten.



Kontaktperson: Marit Vadset
Godkjenning: Kjeller, 10. juni 2003
Marit Vadset
Marit Vadset
Ingeniør, Kjemisk analyse
Vedlegg: Analyseresultater for prøver: 4 sider
Målerapporten og vedleggene omfatter totalt 6 sider

Måleresultatene gjelder bare de prøvene som er analysert. Denne rapporten skal ikke gjengis i utdrag, uten skriftlig godkjenning fra laboratoriet.

Analyseresultatene for ICPMS følger som et eget vedlegg med overskrift "NILU ICPMS RAPPORT". Oppdragsgivers prøveidentifikasjon er angitt i målerapporten for hver enkelt prøve.

Analyseresultatene i rapportvedlegget er gitt med varierende antall gjeldende siffer. Siden det vanligvis er vanskelig å spesifisere total måleusikkerhet bedre enn 10%, anbefales det å ikke benytte mer enn 3 gjeldende siffer ved vurdering eller i presentasjon av resultatene.

Et minus "-" foran måleresultatet, betyr at det er mindre enn deteksjonsgrensen for analysemetoden. Er måleresultatet oppgitt som f.eks. "-0.01", betyr det at deteksjonsgrensen for metoden er 0.01.

Norsk Institutt for Luftforskning Avdeling for Organisk Analyse 2007 KJELLER		NILU ICPMS RAPPORT											Dato: 03/08/08 Side: 1						
Prøveidentifikasjon	Prøve dato	Nilu id.	Prøve- type	Filt del	Luft vol	Uv.vol.	ENMET	Pb	Cd	Cu	Zn	Cr	Ni	Co	Fe	Mn	V	As	
Barnhøg	03/02/14	03/02/15	0-10300	fp-t	14.4	10.	re/m3	37.75	4.300	28.40	775.71	26.66	12.53	4652.2	89.77	3.852			
Barnhøg	03/02/19	03/02/20	0-10300	fp-t	14.5	10.	re/m3	64.98	5.750	27.12	964.16	20.05	4.81	4345.6	82.60	3.904			
Barnhøg	03/02/26	03/02/27	0-10300	fp-t	14.5	10.	re/m3	19.03	2.667	10.42	406.33	7.14	4.81	684.9	15.72	3.170			
Barnhøg	03/03/05	03/03/06	0-10300	fp-t	14.7	10.	re/m3	7.05	0.656	5.37	54.96	6.36	1.12	178.8	3.58	1.505			
Barnhøg	03/03/12	03/03/13	0-10300	fp-t	14.5	10.	re/m3	7.28	0.742	7.20	109.95	-1.66	0.84	578.2	10.97	0.572			
Barnhøg	03/03/19	03/03/20	0-10300	fp-t	14.5	10.	re/m3	47.58	58.395	37.54	536.50	9.39	6.15	3454.6	75.57	3.669			
Barnhøg	03/03/26	03/03/27	0-10300	fp-t	14.7	10.	re/m3	27.66	4.942	11.12	298.39	6.15	3.58	1448.4	38.56	2.115			
Barnhøg	03/04/02	03/04/03	0-10300	fp-t	14.7	10.	re/m3	2.87	0.301	2.73	21.70	-1.61	0.56	128.1	2.79	0.237			
Barnhøg	03/04/08	03/04/09	0-10300	fp-t	14.7	10.	re/m3	43.29	10.655	20.01	536.34	4.66	3.99	1981.0	42.08	2.509			
Barnhøg	03/04/16	03/04/17	0-10300	fp-t	27.9	10.	re/m3	16.13	5.356	15.68	339.90	3.58	3.14	951.3	24.12	2.487			
Barnhøg	03/04/23	03/04/24	0-10300	fp-t	28.	10.	re/m3	36.32	7.605	16.04	395.37	4.68	8.26	1307.9	31.89	1.986			
Barnhøg	03/04/30	03/05/01	0-10300	fp-t	27.3	10.	re/m3	6.07	3.276	31.23	89.46	-0.88	1.61	105.2	3.17	1.389			
Barnhøg	03/05/07	03/05/08	0-10300	fp-t	27.9	10.	re/m3	17.71	14.395	195.89	265.96	1.51	2.77	307.5	9.23	4.581			
Barnhøg	03/05/13	03/05/14	0-10300	fp-t	27.3	10.	re/m3	0.80	0.124	1.84	19.69	-0.88	0.61	34.4	1.17	0.121			
Barnhøg	03/05/19	03/05/20	0-10300	fp-t	13.5	10.	re/m3	4.58	0.365	3.44	153.80	-1.77	0.69	210.1	3.61	0.499			
Barnhøg	03/02/14	03/02/15	0-10300	fp-t	13.5	10.	re/m3	20.09	1.822	10.67	308.08	13.69	5.52	2721.0	45.24	2.163			
Barnhøg	03/02/26	03/02/27	0-10300	fp-t	13.5	10.	re/m3	6.49	0.686	3.99	104.91	5.92	1.01	305.7	5.90	0.942			
Barnhøg	03/03/02	03/03/03	0-10300	fp-t	13.5	10.	re/m3	2.29	0.283	1.08	29.17	-1.77	-0.62	170.4	3.57	0.162			
Barnhøg	03/03/05	03/03/06	0-10300	fp-t	14.	10.	re/m3	4.00	0.406	1.42	67.75	4.62	-0.60	111.5	1.34	0.781			
Barnhøg	03/03/12	03/03/13	0-10300	fp-t	13.8	10.	re/m3	3.83	0.471	2.30	85.09	-1.75	0.62	417.4	7.62	0.426			
Barnhøg	03/03/19	03/03/20	0-10300	fp-t	14.1	10.	re/m3	10.27	3.892	4.51	266.47	4.48	1.50	964.6	19.07	0.862			
Barnhøg	03/03/26	03/03/27	0-10300	fp-t	13.4	10.	re/m3	27.26	2.358	11.02	289.20	4.20	3.58	1109.1	30.75	1.665			
Barnhøg	03/04/09	03/04/10	0-10300	fp-t	13.5	10.	re/m3	10.02	1.008	3.00	148.91	-1.77	0.62	528.0	10.58	0.478			
Barnhøg	03/04/16	03/04/17	0-10300	fp-t	14.2	10.	re/m3	7.37	0.527	3.20	154.95	-1.68	-0.59	529.8	11.77	1.105			
Barnhøg	03/04/23	03/04/24	0-10300	fp-t	13.7	10.	re/m3	16.18	0.987	7.10	265.35	1.84	2.03	1215.4	23.39	1.277			
Barnhøg	03/04/30	03/05/01	0-10300	fp-t	14.2	10.	re/m3	0.54	0.066	-0.87	4.92	-1.68	-0.59	55.3	1.25	0.182			
Barnhøg	03/05/07	03/05/08	0-10300	fp-t	13.8	10.	re/m3	0.23	0.045	-0.89	5.71	2.41	1.05	96.1	2.34	0.208			
Barnhøg	03/05/13	03/05/14	0-10300	fp-t	13.8	10.	re/m3	7.00	0.656	6.02	190.96	15.58	4.66	2011.7	34.41	1.676			
Båthavn	03/02/14	03/02/15	0-10300	fp-t	13.4	10.	re/m3	13.87	1.383	7.90	207.18	6.19	3.75	2922.6	62.34	3.515			
Båthavn	03/02/19	03/02/20	0-10300	fp-t	13.3	10.	re/m3	44.74	14.311	18.47	618.07	15.76	5.50	1892.7	62.18	3.084			
Båthavn	03/02/26	03/02/27	0-10300	fp-t	13.3	10.	re/m3	14.74	3.161	7.26	399.87	24.03	1.21	489.4	14.41	2.198			
Båthavn	03/03/05	03/03/06	0-10300	fp-t	13.3	10.	re/m3	4.97	0.546	2.40	71.65	7.51	0.69	122.9	2.94	0.881			
Båthavn	03/03/12	03/03/13	0-10300	fp-t	13.6	10.	re/m3	4.12	0.577	5.10	79.99	-1.76	-0.61	389.3	7.28	0.360			
Båthavn	03/03/19	03/03/20	0-10300	fp-t	13.3	10.	re/m3	21.02	14.328	8.02	353.48	1.99	1.38	806.9	23.72	1.081			
Båthavn	03/03/27	03/03/28	0-10300	fp-t	13.5	10.	re/m3	19.73	2.895	7.22	228.69	3.35	2.82	786.8	27.39	1.705			
Båthavn	03/04/02	03/04/03	0-10300	fp-t	13.4	10.	re/m3	5.24	0.552	3.05	6.43	265.46	1.99	-0.62	183.8	4.99	0.144		
Båthavn	03/04/09	03/04/10	0-10300	fp-t	13.5	10.	re/m3	20.41	3.005	6.43	265.80	1.99	1.64	481.7	13.21	0.759			
Båthavn	03/04/16	03/04/17	0-10300	fp-t	13.6	10.	re/m3	13.91	1.269	11.08	261.49	-1.76	1.45	509.1	16.10	1.451			
Båthavn	03/04/23	03/04/24	0-10300	fp-t	13.4	10.	re/m3	30.66	4.118	16.46	450.69	2.16	2.15	997.9	22.74	1.428			
Båthavn	03/04/30	03/05/01	0-10300	fp-t	13.1	10.	re/m3	1.12	0.110	2.37	15.89	-1.85	-0.64	86.9	2.23	0.285			
Båthavn	03/05/07	03/05/08	0-10300	fp-t	13.2	10.	re/m3	0.88	0.422	3.51	9.36	-1.81	0.84	47.6	2.13	-0.057			
Båthavn	03/05/13	03/05/14	0-10300	fp-t	13.1	10.	re/m3	9.36	1.018	8.96	106.51	-1.83	2.11	-12.3	1.41	0.481			
Festivi	03/02/14	03/02/15	0-10300	fp-t	13.6	10.	re/m3	10.29	0.480	4.47	265.46	15.30	4.12	1970.7	30.67	1.772			
Festivi	03/02/19	03/02/20	0-10300	fp-t	13.7	10.	re/m3	26.40	1.429	6.50	577.54	20.00	3.82	3530.8	47.03	1.566			
Festivi	03/02/26	03/02/27	0-10300	fp-t	13.7	10.	re/m3	56.28	2.153	6.07	1320.46	15.46	7.82	4544.6	56.80	3.072			
Festivi	03/03/05	03/03/06	0-10300	fp-t	13.6	10.	re/m3	4.38	0.351	0.92	75.90	7.81	-0.61	416.3	8.76	0.430			
Festivi	03/03/12	03/03/13	0-10300	fp-t	13.9	10.	re/m3	3.67	0.151	2.36	219.44	-1.72	0.65	629.0	9.05	0.160			
Festivi	03/03/19	03/03/20	0-10300	fp-t	13.7	10.	re/m3	10.28	1.434	2.47	288.78	4.94	1.78	1788.4	25.11	0.574			
Festivi	03/03/26	03/03/27	0-10300	fp-t	13.7	10.	re/m3	11.28	1.000	3.15	174.11	12.49	3.18	2892.8	37.06	0.798			

Norsk Institutt for Luftforskning Avdeling for Organisk Analyse 2007 KJELLER		NILU ICPMS RAPPORT													Dato: 03/08/08 Side: 2			
Prøveidentifikasjon	Prøve dato	Nilu id.	Prøve type	Filt del	Luft vol	Uv.vol	ENMET	Pb	Cd	Cu	Zn	Cr	Ni	Co	Fe	Mn	V	As
Festivi	03/04/02	03/04/03	0-10300	fp-t	13.6	10. rev/08	0.85	0.062	-0.90	39.91	-1.76	-0.61	265.3	5.35	0.099			
Festivi	03/04/09	03/04/10	0-10300	fp-t	13.6	10. rev/08	4.74	0.391	1.24	86.12	-1.76	0.62	722.5	14.18	0.215			
Festivi	03/04/16	03/04/17	0-10300	fp-t	13.9	10. rev/08	19.91	0.833	5.16	427.93	2.16	3.46	2256.9	39.73	0.616			
Festivi	03/04/23	03/04/24	0-10300	fp-t	13.8	10. rev/08	23.85	0.513	5.91	462.47	10.03	5.50	2247.6	36.40	0.914			
Festivi	03/04/30	03/05/01	0-10300	fp-t	13.8	10. rev/08	14.91	0.303	3.11	557.05	6.79	1.90	3126.2	44.91	0.359			
Festivi	03/05/07	03/05/08	0-10300	fp-t	13.8	10. rev/08	9.87	0.597	4.85	250.24	6.91	2.49	2243.6	32.16	0.106			
Festivi	03/05/13	03/05/14	0-10300	fp-t	13.7	10. rev/08	1.60	0.069	-0.90	323.89	-1.75	-0.61	148.1	2.21	0.122			

NILU ICPMS RAPPORT																		
Norsk Institutt for Luftforskning Avdeling for Organisk Analyse 2007 KJELLER																		
Dato: 03/03/08 Side: 1																		
Prøve identifikasjon	Prøve dato	Ni lu id.	Prøve- type	Filt del	Luft vol	Uv.vol	EMET	Ca	Al	Be	Sr	Sn	Sb	Ba	Tl	Mg	Th	Ti
ammehag	03/02/14	0-10500	fp-t	1.	14.4	10.	reg/m3											482.2
ammehag	03/02/19	0-10500	fp-t	1.	14.5	10.	reg/m3											462.4
ammehag	03/02/26	0-10500	fp-t	1.	14.5	10.	reg/m3											88.3
ammehag	03/03/05	0-10500	fp-t	1.	14.7	10.	reg/m3											24.8
ammehag	03/03/12	0-10500	fp-t	1.	14.5	10.	reg/m3											58.6
ammehag	03/03/19	0-10500	fp-t	1.	14.5	10.	reg/m3											180.5
ammehag	03/03/26	0-10500	fp-t	1.	14.7	10.	reg/m3											93.8
ammehag	03/04/02	0-10500	fp-t	1.	14.9	10.	reg/m3											20.3
ammehag	03/04/08	0-10500	fp-t	1.	14.7	10.	reg/m3											215.8
ammehag	03/04/16	0-10500	fp-t	1.	27.9	10.	reg/m3											180.7
ammehag	03/04/23	0-10500	fp-t	1.	28.	10.	reg/m3											188.9
ammehag	03/04/30	0-10500	fp-t	1.	27.3	10.	reg/m3											7.4
ammehag	03/05/07	0-10500	fp-t	1.	27.9	10.	reg/m3											22.8
ammehag	03/05/13	0-10500	fp-t	1.	27.3	10.	reg/m3											10.0
ammehag	03/05/14	0-10500	fp-t	1.	13.5	10.	reg/m3											41.5
jamesko	03/02/19	0-10500	fp-t	1.	13.9	10.	reg/m3											253.5
jamesko	03/02/26	0-10500	fp-t	1.	13.5	10.	reg/m3											50.4
jamesko	03/03/02	0-10500	fp-t	1.	13.5	10.	reg/m3											19.8
jamesko	03/03/05	0-10500	fp-t	1.	14.	10.	reg/m3											21.4
jamesko	03/03/12	0-10500	fp-t	1.	13.8	10.	reg/m3											57.1
jamesko	03/03/19	0-10500	fp-t	1.	14.1	10.	reg/m3											123.0
jamesko	03/03/26	0-10500	fp-t	1.	13.4	10.	reg/m3											92.7
jamesko	03/04/09	0-10500	fp-t	1.	13.5	10.	reg/m3											51.5
jamesko	03/04/16	0-10500	fp-t	1.	14.2	10.	reg/m3											105.4
jamesko	03/04/23	0-10500	fp-t	1.	13.7	10.	reg/m3											233.0
jamesko	03/04/30	0-10500	fp-t	1.	14.2	10.	reg/m3											-3.1
jamesko	03/05/07	0-10500	fp-t	1.	13.8	10.	reg/m3											7.4
jamesko	03/05/13	0-10500	fp-t	1.	13.8	10.	reg/m3											288.9
Bathavn	03/02/14	0-10500	fp-t	1.	13.4	10.	reg/m3											239.3
Bathavn	03/02/19	0-10500	fp-t	1.	13.3	10.	reg/m3											373.9
Bathavn	03/02/26	0-10500	fp-t	1.	13.3	10.	reg/m3											61.5
Bathavn	03/03/05	0-10500	fp-t	1.	13.3	10.	reg/m3											28.1
Bathavn	03/03/12	0-10500	fp-t	1.	13.6	10.	reg/m3											44.2
Bathavn	03/03/19	0-10500	fp-t	1.	13.3	10.	reg/m3											71.1
Bathavn	03/03/27	0-10500	fp-t	1.	13.5	10.	reg/m3											81.7
Bathavn	03/04/02	0-10500	fp-t	1.	13.4	10.	reg/m3											28.1
Bathavn	03/04/09	0-10500	fp-t	1.	13.5	10.	reg/m3											65.2
Bathavn	03/04/16	0-10500	fp-t	1.	13.6	10.	reg/m3											77.4
Bathavn	03/04/23	0-10500	fp-t	1.	13.4	10.	reg/m3											199.6
Bathavn	03/04/30	0-10500	fp-t	1.	13.1	10.	reg/m3											8.7
Bathavn	03/05/07	0-10500	fp-t	1.	13.2	10.	reg/m3											4.5
Bathavn	03/05/13	0-10500	fp-t	1.	13.1	10.	reg/m3											24.9
Festivi	03/02/14	0-10500	fp-t	1.	13.6	10.	reg/m3											1092.3
Festivi	03/02/19	0-10500	fp-t	1.	13.7	10.	reg/m3											2224.5
Festivi	03/02/26	0-10500	fp-t	1.	13.7	10.	reg/m3											2288.0
Festivi	03/03/05	0-10500	fp-t	1.	13.6	10.	reg/m3											661.5
Festivi	03/03/12	0-10500	fp-t	1.	13.9	10.	reg/m3											324.4
Festivi	03/03/19	0-10500	fp-t	1.	13.7	10.	reg/m3											593.6
Festivi	03/03/26	0-10500	fp-t	1.	13.7	10.	reg/m3											1152.2

Norsk Institutt for Luftforskning Avdeling for Organisk Analyse 2007 KJELLER		NILU ICPMS RAPPORT											Dato: 05/08/08	Side: 2				
Prøveidentifikasjon	Prøve dato	Nilu id.	Prøve- type	Filt del	Luft vol	Uv.vol	EMET	Ca	Al	Be	Sr	Sn	Sb	Ba	Tl	Mg	Th	Ti
Festivi	05/04/02	0-10500	fp-t	1.	13.6	10.	ng/m ³											301.5
Festivi	05/04/09	0-10500	fp-t	1.	13.6	10.	ng/m ³											331.3
Festivi	05/04/16	0-10500	fp-t	1.	13.9	10.	ng/m ³											333.2
Festivi	05/04/23	0-10500	fp-t	1.	13.9	10.	ng/m ³											1335.5
Festivi	05/04/30	0-10500	fp-t	1.	13.8	10.	ng/m ³											970.7
Festivi	03/05/07	0-10500	fp-t	1.	13.8	10.	ng/m ³											390.6
Festivi	03/05/13	0-10500	fp-t	1.	13.7	10.	ng/m ³											96.9

Vedlegg I

Kvikksølvanalyse fra svevestøvmålinger og nedbørmålinger Døgnmiddel og månedsmiddel



Norsk institutt for luftforskning
Postboks 100, N-2027 Kjeller

Målerapport nr. U-699-03

Oppdragsgiver: NILU v/Ivar Haugsbakk

Prosjekt nr.: O-103004 **Jobbnr.:**

Innkjøpsordre:

Prøvetaking:
Sted: Barnehagen, Barneskolen (Odda sentrum), Båthavn, Eiterheimsnes (på Onz.) og Festiviteten (Tyssedal).
Ansvar: NILU
Kommentar: Prøvetakingen har pågått i perioden 14.02.-14.05 2003

Prøveinformasjon:
Prøvetype: Filter og nedbør
Prøvene mottatt:
Antall prøver: 56 filtre og 4 nedbør
Kommentar: NILU har ingen spesielle kommentarer til prøvens tilstand ved mottak

Analyser:
Utført av Norsk institutt for luftforskning
Postboks 100
N-2007 KJELLER

Målemetode
NILU-U-62: Forskrift for bestemmelse av Hg i prøver av fast materiale ved kalddampgenerering/atomfluorescensspektrofotometri

Måleusikkerhet: Måleusikkerheten i Hg-analysen ligger innenfor $\pm 20\%$ ved det målte nivå. Måleusikkerheten omfatter bare det som kan tilskrives prøvebehandling og kjemiske analyser på laboratoriet. Ved vurdering av total usikkerhet må det tas hensyn til bidraget fra prøvetaking samt prøvens representativitet. I de tilfellene der NILU ikke har hatt ansvar for prøvetakingen, kan vi ikke tallfeste dette



bidraget til usikkerheten. For faste prøver beregnes måleresultatet i rapporten på basis av vekt. I slike tilfeller vil deteksjonsgrensen som rapporteres kunne variere fra prøve til prøve dersom vekten varierer.

Kommentar:

Kontaktperson: Hilde Th. Uggerud

Godkjenning: Kjeller, 1. juli 2003

A handwritten signature in black ink, appearing to read "Hilde Th. Uggerud".

Hilde Th. Uggerud
Forsker, Kjemisk analyse

Vedlegg: Analyseresultater: 2 sider
Målerapporten og vedleggene omfatter totalt 4 sider

Måleresultatene gjelder bare de prøvene som er analysert. Denne rapporten skal ikke gjengis i utdrag, uten skriftlig godkjenning fra laboratoriet.

Analyseresultatene for ICPMS følger som et eget vedlegg med overskrift "NILU ICPMS RAPPORT".

Oppdragsgivers prøveidentifikasjon er angitt i målerapporten for hver enkelt prøve. Analyseresultatene i rapportvedlegget er gitt med varierende antall gjeldende siffer. Siden det vanligvis er vanskelig å spesifisere total måleusikkerhet bedre enn 10%, anbefales det å ikke benytte mer enn 3 gjeldende siffer ved vurdering eller i presentasjon av resultatene.

Et minus "-" foran måleresultatet, betyr at det er mindre enn deteksjonsgrensen for analysemetoden. Er måleresultatet oppgitt som f.eks. "-0.01", betyr det at deteksjonsgrensen for metoden er 0.01.

Prosjektnr:	O-103004		
Stasjonsnavn	Fradato	Tildato	Kons. Hg Enhet

Filter

Barnehagen	14.02.03	15.02.03	2.748 ng/m3
Barnehagen	19.02.03	20.02.03	2.034 ng/m3
Barnehagen	26.02.03	27.02.03	0.495 ng/m3
Barnehagen	05.03.03	06.03.03	0.131 ng/m3
Barnehagen	12.03.03	13.03.03	0.446 ng/m3
Barnehagen	19.03.03	20.03.03	2.213 ng/m3
Barnehagen	26.03.03	27.03.03	0.586 ng/m3
Barnehagen	02.04.03	03.04.03	0.240 ng/m3
Barnehagen	08.04.03	09.04.03	1.321 ng/m3
Barnehagen	16.04.03	17.04.03	0.386 ng/m3
Barnehagen	23.04.03	24.04.03	0.591 ng/m3
Barnehagen	30.04.03	01.05.03	0.760 ng/m3
Barnehagen	07.05.03	08.05.03	0.283 ng/m3
Barnehagen	13.05.03	14.05.03	0.127 ng/m3
Barneskolen	14.02.03	15.02.03	0.085 ng/m3
Barneskolen	19.02.03	20.02.03	6.471 ng/m3
Barneskolen	26.02.03	27.02.03	0.823 ng/m3
Barneskolen	05.03.03	06.03.03	0.070 ng/m3
Barneskolen	12.03.03	13.03.03	0.516 ng/m3
Barneskolen	19.03.03	20.03.03	0.764 ng/m3
Barneskolen	26.03.03	27.03.03	0.928 ng/m3
Barneskolen	09.04.03	10.04.03	0.585 ng/m3
Barneskolen	16.04.03	17.04.03	0.490 ng/m3
Barneskolen	23.04.03	24.04.03	0.617 ng/m3
Barneskolen	30.04.03	01.05.03	0.151 ng/m3
Barneskolen	07.05.03	08.05.03	0.059 ng/m3
Barneskolen	13.05.03	14.05.03	0.468 ng/m3
Båthavn	14.02.03	15.02.03	2.405 ng/m3
Båthavn	19.02.03	20.02.03	1.544 ng/m3
Båthavn	26.02.03	27.02.03	1.976 ng/m3
Båthavn	05.03.03	06.03.03	0.217 ng/m3
Båthavn	12.03.03	13.03.03	1.342 ng/m3
Båthavn	19.03.03	20.03.03	2.411 ng/m3
Båthavn	26.03.03	27.03.03	0.823 ng/m3
Båthavn	02.04.03	03.04.03	0.562 ng/m3
Båthavn	09.04.03	10.04.03	2.996 ng/m3
Båthavn	16.03.03	17.03.03	0.957 ng/m3
Båthavn	23.04.03	24.03.03	2.431 ng/m3
Båthavn	30.04.03	01.05.03	0.111 ng/m3
Båthavn	07.05.03	08.05.03	0.095 ng/m3
Båthavn	13.05.03	14.05.03	0.167 ng/m3

Prosjektnr:	O-103004		
Stasjonsnavn	Fradato	Tildato	Kons. Hg Enhet

Filter

Festiviteten	14.02.03	15.02.03	0.456 ng/m3
Festiviteten	19.02.03	20.02.03	1.421 ng/m3
Festiviteten	26.02.03	27.02.03	1.701 ng/m3
Festiviteten	05.03.03	06.03.03	0.071 ng/m3
Festiviteten	12.03.03	13.03.03	0.094 ng/m3
Festiviteten	19.03.03	20.03.03	0.580 ng/m3
Festiviteten	26.03.03	27.03.03	1.090 ng/m3
Festiviteten	02.04.03	03.04.03	0.001 ng/m3
Festiviteten	09.04.03	10.04.03	0.404 ng/m3
Festiviteten	16.04.03	17.04.03	0.421 ng/m3
Festiviteten	23.04.03	24.04.03	0.496 ng/m3
Festiviteten	30.04.03	01.05.03	0.120 ng/m3
Festiviteten	07.05.03	08.05.03	0.171 ng/m3
Festiviteten	13.05.03	14.05.03	-0.006 ng/m3

Nedbør

Eiterheimsnes	17.03.03	16.04.03	278.80 ng / liter
Eiterheimsnes	16.04.03	14.05.03	630.36 ng / liter
Båthavn	17.03.03	16.04.03	405.48 ng / liter
Båthavn	16.04.03	14.05.03	529.60 ng / liter

Vedlegg J

Logg av aktiviteter som kan endre luftkvalitet i Odde

Logg av aktiviteter som kan endre luftkvalitet i Odda

Aktivitet	Type utslipp	ID elementer	Dato	Tidsperiode	Bedrift	mengde
Lossing/lasting av bulk materiale						
Lossing klinker	Diff kai	Fe, Hg, Cd	13.02.2003	3 t	ONZ	1 620 000
Lossing konsentrat	Diff kai	Fe, Hg, Cd	13.02.2003	6,5 t	ONZ	1 742 640
Lasting av jern (på bil)			13.02.2003	0,5 t	TTI	
Start av anlegg						
Avvik i drift						
Stans av anlegg						
Stans av produksjon ovnshus			13.02.2003	12,66 t	TTI	
Andre hendelser						

Innrapportering av logg hver fredag i måleperioden, 13. februar til 13. Mars, til prosjektansvarlig, Tove M. Bjerknes

Logg av aktiviteter som kan endre luftkvalitet i Odda

Aktivitet	Type utslipp	ID elementer	Dato	Tidsperiode	Bedrift	mengde
Lossing/lasting av bulk materiale						
lossing konsentrat	diff kai	Fe, Hg, Cd, Zn	17.2.2003	9 t	ONZ	2 126 000 kg
lossing konsentrat	diff kai	Fe, Hg, Cd, Zn	17.2.2003	7 t	ONZ	2 917 000
lossing konsentrat	diff kai	Fe, Hg, Cd, Zn	18.2.2003	6 t	ONZ	forts
lossing konsentrat	diff kai	Fe, Hg, Cd, Zn	18.2.2003	15 t	ONZ	6 105 400
lossing konsentrat	diff kai	Fe, Hg, Cd, Zn	19.2.2003	10,5 t	ONZ	forts
lasting anhydritt	diff kai	Al, F	19.2.2003	15,5t	ONZ	??????
lossing konsentrat	diff kai	Fe, Hg, Cd, Zn	19.2.2003	16 t	ONZ	5 444 600
lossing konsentrat	diff kai	Fe, Hg, Cd, Zn	20.2.2003	6 t	ONZ	forts
Lasting av jern (på bil)			14.02.2003	0,5 t	TTI	
Lossing av kullbåt			14.02.2003	10 t	TTI	
Lossing av kullbåt			15.02.2003	10 t	TTI	
Lasting av jern (på bil)			17.02.2003	1,5 t	TTI	
Lasting av jern (på bil)			18.02.2003	1,0 t	TTI	
Lasting av jern (på bil)			19.02.2003	1,0 t	TTI	
Lasting av jern (på bil)			20.02.2003	0,5 t	TTI	
Start av anlegg						
Avvik i drift						
Mye støving lasting anhydritt	diff kai	Ca	19.2.2003		ONZ	
Stans av anlegg						
Stans av produksjon ovnshus			14.02.2003	1,12 t	TTI	
Stans av produksjon forreduksjon			14.02.2003	0,53 t	TTI	
Stans av produksjon ovnshus			15.02.2003	0,60 t	TTI	
Stans av produksjon ovnshus			16.02.2003	0,89 t	TTI	
Stans av produksjon forreduksjon			17.02.2003	0,78 t	TTI	
Stans av produksjon ovnshus			17.02.2003	0,82 t	TTI	
Stans av produksjon forreduksjon			18.02.2003	0,93 t	TTI	
Stans av produksjon ovnshus			18.02.2003	0,72 t	TTI	
Stans av produksjon ovnshus			19.02.2003	0,34 t	TTI	
Stans av produksjon ovnshus			20.02.2003	1,58 t	TTI	
Andre hendelser						

Innrapportering av logg hver fredag i måleperioden, 13. februar til 13. Mars, til prosjektansvarlig, Tove M. Bjerknes

Logg av aktiviteter som kan endre luftkvalitet i Odda

Aktivitet	Type utslipp	ID elementer	Dato	Tidsperiode	Bedrift
Lossing/lasting av bulk materiale					
Lossing av ilmenitt			21.02.2003	12 t	
Lasting av jern (på bil)			21.02.2003	0,5 t	TTI
Lossing av ilmenitt			22.02.2003	24 t	TTI
Lossing av ilmenitt			23.02.2003	24 t	TTI
Lossing av ilmenitt			24.02.2003	24 t	TTI
Lasting av jern (på bil)			24.02.2003	1 t	TTI
Lasting av slagg			25.02.2003	8 t	TTI
Lasting av jern (på bil)			26.02.2003	0,5 t	TTI
Lasting av slagg			26.02.2003	20,5 t	TTI
Lasting av slagg			27.02.2003	8 t	TTI
Lasting av jern (på bil)			27.02.2003	1,5 t	TTI
Lossing av ilmenitt			27.02.2003	9,5 t	TTI
Start av anlegg					
Start røsteanlegg2	direktepipe	Hg, Pb	27.02.2003		ONZ
Avvik i drift					
Kalsinelekkasje redler 8	kalsine			01.03.2003	ONZ
Åpning av nødskorstein	Støv		23.01.2003	0,48 t	TTI
Stans av anlegg					
Stans av produksjon ovnshus			21.02.2003	1,26 t	TTI
Stans av produksjon ovnshus			22.02.2003	0,28 t	TTI
Stans av produksjon forreduksjon			22.02.2003	2,11 t	TTI
Stans av produksjon ovnshus			23.03.2003	0,69 t	TTI
Stans av produksjon ovnshus			24.03.2003	0,27 t	TTI
Stans av produksjon ovnshus			25.02.2003	0,67 t	TTI
Stans av produksjon ovnshus			26.02.2003	0,58 t	TTI
Stans av produksjon ovnshus			27.02.2003	2,85 t	TTI
Stans av røsteanlegg2	direktepipe	Hg, PB	26.02.2003	4	ONZ
Stans av røsteanlegg2	direktepipe	Hg, PB	27.02.2003	2	ONZ
Andre hendelser					

Innrapportering av logg hver fredag i måleperioden, 13. februar til 13. Mars, til prosjektansvarlig, Tove M. Bjerknes

Logg av aktiviteter som kan endre luftkvalitet i Odda

Aktivitet	Type utslipp	ID elementer	Dato	Tidsperiode	Bedrift
Lossing/lasting av bulk materiale					
Lasting av jern (på bil)			28.02.2003	1 t	TTI
Lossing av ilmenitt			28.02.2003	10 t	TTI
Lossing av kull			28.02.2003	11 t	TTI
Lossing av ilmenitt			01.03.2003	9 t	TTI
Lossing av ilmenitt			02.03.2003	9 t	TTI
Lasting av jern (på bil)			03.03.2003	1 t	TTI
Lasting av jern (på bil)			04.03.2003	1,5 t	TTI
Lasting av jern			04.03.2003	8 t	TTI
Lasting av slagg			04.03.2003	6 t	TTI
Lasting av jern (på bil)			05.03.2003	1 t	TTI
Lasting av jern			05.03.2003	13 t	TTI
Lasting av jern (på bil)			06.03.2003	2 t	TTI
Lasting av jern			06.03.2003	14 t	TTI
Start av anlegg					
Avvik i drift					
Stans av anlegg					
Stans av produksjon ovnshus			28.02.2003	0,25 t	TTI
Stans av produksjon ovnshus			01.03.2003	0,5 t	TTI
Stans av produksjon ovnshus			02.03.2003	0,48 t	TTI
Stans av produksjon ovnshus			03.03.2003	0,55 t	TTI
Stans av produksjon ovnshus			04.03.2003	0,42 t	TTI
Stans av produksjon ovnshus			05.03.2003	0,29 t	TTI
Stans av produksjon ovnshus			06.03.2003	2,29 t	TTI
Stans av produksjon forreduksjon			06.03.2003	0,57 t	TTI
Andre hendelser					

Innrapportering av logg hver fredag i måleperioden, 13. februar til 13. Mars, til prosjektansvarlig, Tove M. Bjerknes

Logg av aktiviteter som kan endre luftkvalitet i Odda

Aktivitet	Type utslipp	ID elementer	Dato	Tidsperiode	Bedrift	
Lossing/lasting av bulk materiale						
lossing flusspat	diff kai	Al, F	12.03.2003	2 h	ONZ	?????
lossing flusspat	diff kai	Al, F	13.03.2003	18 t	ONZ	
lossing konsentrat	diff kai	Fe, Hg, Cd, Zn	14.03.2003	6	ONZ	2 706 300
lossing konsentrat	diff kai	Fe, Hg, Cd, Zn	15.03.2003	8	ONZ	
Lossing/lasting						
Lasting av jern (på bil)			07.03.2003	0,5 t	TTI	
Lossing av kull			08.03.2003	10 t	TTI	
Lasting av jern (på bil)			10.03.2003	0,5 t	TTI	
Lasting av jern (på bil)			11.03.2003	1 t	TTI	
Lossing av ilmenitt			11.03.2003	20 t	TTI	
Lasting av slagg			11.03.2003	11 t	TTI	
Lasting av jern (på bil)			13.03.2003	0,5 t	TTI	
Start av anlegg						
Avvik i drift						
Stans av anlegg						
Stans av produksjon ovnshus			07.03.2003	0,32 t	TTI	
Stans av produksjon forreduksjon			07.03.2003	0,87 t	TTI	
Stans av produksjon forreduksjon			08.03.2003	0,68 t	TTI	
Stans av produksjon ovnshus			08.03.2003	0,44 t	TTI	
Stans av produksjon ovnshus			09.03.2003	0,33 t	TTI	
Stans av produksjon ovnshus			10.03.2003	0,890 t	TTI	
Stans av produksjon ovnshus			11.03.2003	0,27 t	TTI	
Stans av produksjon ovnshus			12.03.2003	0,71 t	TTI	
Stans av produksjon ovnshus			13.03.2003	0,5 t	TTI	
Andre hendelser						

Innrapportering av logg hver fredag i måleperioden, 13. februar til 13. Mars, til prosjektansvarlig, Tove M. Bjerknes

Logg av aktiviteter som kan endre luftkvalitet i Odda

Aktivitet	Type utslipp	ID elementer	Dato	Tidsperiode	Bedrift	
Lossing/lasting av bulk materiale						
lossing klinker	diff kai		17.03.2003	9 t	ONZ	2 005 000 kg
lossing konsentrat	diff kai		18.03.2003	14 t	ONZ	4 925 500
lossing konsentrat	diff kai		19.03.2003	5 t	ONZ	forts
Lasting av jern (på bil)			14.03.2003	0,5 t	TTI	
Lasting av jern (på bil)			17.03.2003	1 t	TTI	
Lasting av jern			17.03.2003	23 t	TTI	
Lasting av jern (på bil)			19.03.2003	1,5 t	TTI	
Lasting av jern (på bil)			20.03.2003	0,5 t	TTI	
Start av anlegg						
Avvik i drift						
Stans av anlegg						
Stans av produksjon ovnshus			14.03.2003	0,59 t	TTI	
Stans av produksjon ovnshus			15.03.2003	0,70 t	TTI	
Stans av produksjon ovnshus			16.03.2003	0,81 t	TTI	
Stans av produksjon ovnshus			17.03.2003	0,32 t	TTI	
Stans av produksjon ovnshus			18.03.2003	0,61 t	TTI	
Stans av produksjon ovnshus			19.03.2003	0,59 t	TTI	
Stans av produksjon ovnshus			20.03.2003	2,03 t	TTI	
Andre hendelser						

Innrapportering av logg hver fredag i måleperioden, 13. februar til 13. Mars, til prosjektansvarlig, Tove M. Bjerknes

Logg av aktiviteter som kan endre luftkvalitet i Odda

Aktivitet	Type utslipp	ID elementer	Dato	Tidsperiode	Bedrift
Lossing/lasting av bulk materiale					
Lossing klinker	diff kai		24.03.2003	5,5 t	ONZ
lossing konsentrat	diff kai		24.03.2003	11,5	ONZ
lossing konsentrat	diff kai		25.03.2003	2	ONZ
Lasting av jern (på bil)			21.03.2003	1 t	TTI
Lasting av slagg			21.03.2003	12 t	TTI
Lasting av jernbåt			23.03.2003	10 t	TTI
Lasting av jern (på bil)			24.03.2003	0,5 t	TTI
Lasting av jern (på bil)			25.03.2003	1 t	TTI
Lasting av jern (på bil)			26.03.2003	1 t	TTI
Lasting av jernbåt			26.03.2003	19 t	TTI
Lasting av jern (på bil)			27.03.2003	1 t	TTI
Start av anlegg					
Start røsteanlegg2	Direktepipe	Hg, Pb	29.03.2003		ONZ
Avvik i drift					
Stans av anlegg					
Stans av produksjon ovnshus			21.03.2003	0,64 t	TTI
Stans av produksjon ovnshus			22.03.2003	0,36 t	TTI
Stans av produksjon ovnshus			23.03.2003	0,99 t	TTI
Stans av produksjon ovnshus			24.03.2003	0,45 t	TTI
Stans av produksjon ovnshus			25.03.2003	2,10 t	TTI
Stans av produksjon ovnshus			26.03.2003	1,38 t	TTI
Stans av produksjon ovnshus			27.03.2003	2,81 t	TTI
Stans av produksjon forreduksjon			27.03.2003	0,47 t	TTI
Stans røsteanlegg2	direktepipe	Pb, Hg	26.03.2003	1,5	ONZ
Stans røsteanlegg2	direktepipe	Pb, Hg	27.03.2003	24	ONZ
Stans røsteanlegg2	direktepipe	Pb, Hg	28.03.2003	24	ONZ
Stans røsteanlegg2	direktepipe	Pb, Hg	29.03.2003	1	ONZ
Andre hendelser					
Gravearbeid ved NILU's prøvestyr			25.03.2003		TTI
Gravearbeid ved NILU's prøvestyr			26.03.2003		TTI
Gravearbeid ved NILU's prøvestyr			27.03.2003		TTI

Innrapportering av logg hver fredag i måleperioden, 13. februar til 13. Mars, til prosjektansvarlig, Tove M. Bjerknes

Logg av aktiviteter som kan endre luftkvalitet i Odda

Aktivitet	Type utslipp	ID elementer	Dato	Tidsperiode	Bedrift
Lossing/lasting av bulk materiale					
Lossing konsentrat	diff kai		31.03.2003	15 t	ONZ
Lossing hydrat	diff kai		03.04.2003	10 t	ONZ
Lossing hydrat	diff kai		04.04.2003	7 t	ONZ
Lossing av ilmenitt			30.03.2003	19,5 t	
Lossing av kull			30.03.2003	11,5 t	TTI
Lasting av jern (på bil)			31.03.2003	0,5 t	TTI
Lasting av jern (på bil)			02.04.2003	0,5 t	TTI
Lasting av jern (på bil)			03.04.2003	0,5 t	TTI
Lasting av jern (på bil)			04.04.2003	0,5 t	TTI
Start av anlegg					
Avvik i drift					
Støving frfra silo over ice pumpe					
Capåpning			31.03.2003	0,53 t	TTI
Capåpning			01.04.2003	2,53 t	TTI
Stans av anlegg					
Stans av produksjon ovnshus			28.03.2003	2,45 t	TTI
Stans av produksjon ovnshus			29.03.2003	0,92 t	TTI
Stans av produksjon forreduksjon			29.03.2003	0,58 t	TTI
Stans av produksjon ovnshus			30.03.2003	0,73 t	TTI
Stans av produksjon forreduksjon			31.03.2003	3,68 t	TTI
Stans av produksjon ovnshus			31.03.2003	0,40 t	TTI
Stans av produksjon forreduksjon			01.04.2003	18,5 t	TTI
Stans av produksjon ovnshus			01.04.2003	0,93 t	TTI
Stans av produksjon forreduksjon			02.04.2003	1,33 t	TTI
Stans av produksjon ovnshus			02.04.2003	9,75 t	TTI
Stans av produksjon ovnshus			03.04.2003	0,75 t	TTI
Stans av røsteanlegg 2	direktepipe	Pb, Hg	01.04.2003	1,5t	ONZ
Andre hendelser					
Gravearbeid ved NILU's prøveutstyr			31.03.2003		TTI
Gravearbeid ved NILU's prøveutstyr			01.04.2003		TTI

Innrapportering av logg hver fredag i måleperioden, 13. februar til 13. Mars, til prosjektansvarlig, Tove M. Bjerknes

Logg av aktiviteter som kan endre luftkvalitet i Odda

Aktivitet	Type utslipp	ID elementer	Dato	Tidsperiode	Bedrift	
Lossing/lasting av bulk materiale						
Lossing konsentrat	diff kai		07.04.2003	11,5 t	ONZ	3 630 200
Lossing konsentrat	diff kai		08.04.2003	7 t	ONZ	forts
Lossing klinker	diff kai		08.04.2003	6 t	ONZ	1 495 500
Lossing konsentrat	diff kai		09.04.2003	15 t	ONZ	5 464 200
Lossing konsentrat	diff kai		10.04.2003	13 t	ONZ	forts
Lasting av jern (på bil)			04.04.2003	0,5 t	TTI	
Lasting av slagg			04.04.2003	6 t	TTI	
Lasting av jern (på bil)			07.04.2003	0,5 t	TTI	
Lasting av jern (på bil)			09.04.2003	1 t	TTI	
Lasting av jern (på bil)			10.04.2003	2,5 t	TTI	
Lasting av jernbåt			10.04.2003	25 t	TTI	
Start av anlegg						
Avvik i drift						
Stans av anlegg						
Stans av produksjon ovnshus			04.04.2003	0,56 t	TTI	
Stans av produksjon ovnshus			05.04.2003	0,38 t	TTI	
Stans av produksjon ovnshus			06.04.2003	0,60 t	TTI	
Stans av produksjon ovnshus			07.04.2003	0,73 t	TTI	
Stans av produksjon ovnshus			08.04.2003	0,40 t	TTI	
Stans av produksjon ovnshus			09.04.2003	0,37 t	TTI	
Stans av produksjon ovnshus			10.04.2003	2,07 t	TTI	
Andre hendelser						

Innrapportering av logg hver fredag i måleperioden, 13. februar til 13. Mars, til prosjektansvarlig, Tove M. Bjerknes

Logg av aktiviteter som kan endre luftkvalitet i Odda

Aktivitet	Type utslipp	ID elementer	Dato	Tidsperiode	Bedrift	
Lossing/lasting av bulk materiale						
Lossing konsentrat	diff kai		14.04.2003	14 t	ONZ	3 981 800
Lossing klinker	diff kai		22.04.2003	7 t	ONZ	1 605 000
Lossing konsentrat	diff kai		22.04.2003	10 t	ONZ	2 986 000
Lossing konsentrat	diff kai		23.04.2003	3,5 t	ONZ	forts
lasting av anhydritt 15.04????						
Lasting av jern (på bil)			11.04.2003	0,5 t	TTI	
Lossing av ilmenitt			12.04.2003	13,5 t	TTI	
Lasting av slagg			13.04.2003	17,5 t	TTI	
Lossing av kull			13.04.2003	10,5 t	TTI	
Lasting av jernbåt			14.04.2003	5,5 t	TTI	
Lossing av ilmenitt			15.04.2003	24 t	TTI	
Lossing av ilmenitt			16.04.2003	9 t	TTI	
Start av anlegg						
Avvik i drift						
Mye støvin lasting anhydritt	anhydritt	Ca	15.04.2003		ONZ	
Stans av anlegg						
Stans av produksjon ovnshus			11.04.2003	0,60 t	TTI	
Stans av produksjon ovnshus			12.04.2003	0,38 t	TTI	
Stans av produksjon forreduksjon			12.04.2003	0,27 t	TTI	
Stans av produksjon ovnshus			13.04.2003	0,59 t	TTI	
Stans av produksjon ovnshus			14.04.2003	0,47 t	TTI	
Stans av produksjon forreduksjon			14.04.2003	0,18 t	TTI	
Stans av produksjon ovnshus			15.04.2003	1,94 t	TTI	
Stans av produksjon ovnshus			16.04.2003	0,86 t	TTI	
Stans av produksjon forreduksjon			16.04.2003	0,77 t	TTI	
Stans av produksjon ovnshus			17.04.2003	0,63 t	TTI	
Andre hendelser						

Innrapportering av logg hver fredag i måleperioden, 13. februar til 13. Mars, til prosjektansvarlig, Tove M. Bjerknes

Logg av aktiviteter som kan endre luftkvalitet i Odda

Aktivitet	Type utslipp	ID elementer	Dato	Tidsperiode	Bedrift	
Lossing/lasting av bulk materiale						
Lossing konsentrat	diff kai		23.04.2003	10 t	ONZ	4 293 000
Lossing konsentrat	diff kai		24.04.2003	14 t	ONZ	forts
Lasting av jern (på bil)			22.04.2003	0,5 t	TTI	
Lasting av jernbåt			22.04.2003	10,5 t	TTI	
Lossing av kull			22.04.2003	10,5 t	TTI	
Lasting av jern (på bil)			23.04.2003	0,5 t	TTI	
Lossing av ilmenitt			23.04.2003	14,5 t	TTI	
Lasting av jernbåt			24.04.2003	21 t	TTI	
Lasting av jern (på bil)			24.04.2003	1 t	TTI	
Start av anlegg						
Avvik i drift						
Stans av anlegg						
Stans av produksjon ovnshus			18.04.2003	0,67 t	TTI	
Stans av produksjon ovnshus			19.04.2003	0,52 t	TTI	
Stans av produksjon ovnshus			20.04.2003	0,62 t	TTI	
Stans av produksjon ovnshus			21.04.2003	0,32 t	TTI	
Stans av produksjon forreduksjon			21.04.2003	2,95 t	TTI	
Stans av produksjon ovnshus			22.04.2003	0,71 t	TTI	
Stans av produksjon ovnshus			23.04.2003	1,04 t	TTI	
Stans av produksjon ovnshus			24.04.2003	3,91 t	TTI	
Stans av røsteanlegg2	direktepipe	Hg, Pb	21.04.2003	4 t	ONZ	
Andre hendelser						

Innrapportering av logg hver fredag i måleperioden, 13. februar til 13. Mars, til prosjektansvarlig, Tove M. Bjerknes

Logg av aktiviteter som kan endre luftkvalitet i Odda

Aktivitet	Type utslipp	ID elementer	Dato	Tidsperiode	Bedrift	
Lossing/lasting av bulk materiale						
Lossing flusspat	diff kai	AI F	29.04.2003	6 t	ONZ	4 147 400
Lossing flusspat	diff kai	AI F	30.04.2003	8 t	ONZ	forts
Lossing konsentrat	diff kai		30.04.2003	6 t	ONZ	5 392 773
Lossing konsentrat	diff kai		02.05.2003	12 t	ONZ	forts
Start av anlegg						
Avvik i drift						
Stans av anlegg						
Stans røsteanlegg1	direktepipe	Hg, Pb	28.04.2003	0,5	ONZ	
Stans røsteanlegg2	direktepipe	Hg, Pb	28.04.2003	0,5	ONZ	
Andre hendelser						

Innrapportering av logg hver fredag i måleperioden, 13. februar til 13. Mars, til prosjektansvarlig, Tove M. Bjerknes

Logg av aktiviteter som kan endre luftkvalitet i Odda

Aktivitet	Type utslipp	ID elementer	Dato	Tidsperiode	Bedrift
Lossing/lasting av bulk materiale					
Lasting av slagg			02.05.2003	18 t	TTI
Lasting av jern (på bil)			05.05.2003	1 t	TTI
Lasting av jern (på bil)			06.05.2003	1 t	TTI
Start av anlegg					
Avvik i drift					
Stans av anlegg					
Stans av produksjon ovnshus			02.05.2003	0,84 t	TTI
Stans av produksjon ovnshus			03.05.2003	0,90 t	TTI
Stans av produksjon ovnshus			04.05.2003	0,58 t	TTI
Stans av produksjon ovnshus			05.05.2003	0,94 t	TTI
Stans av produksjon ovnshus			06.05.2003	0,93 t	TTI
Stans av produksjon ovnshus			07.05.2003	0,76 t	TTI
Stans av produksjon ovnshus			08.05.2003	2,51 t	TTI
Stans av produksjon forreduksjon			08.05.2003	0,28 t	TTI
Stans røsteanlegg1	direktepipe	Hg, Pb	09.05.2003	2 t	ONZ
Annet					
Transport kobbersement	diff	Cu,	07.05.2003		ONZ
Transport kobbersement	diff	Cu,	08.05.2003		ONZ

Innrapportering av logg hver fredag i måleperioden, 13. februar til 13. Mars, til prosjektansvarlig, Tove M. Bjerknes

Logg av aktiviteter som kan endre luftkvalitet i Odda

Aktivitet	Type utslipp	ID elementer	Dato	Tidsperiode	Bedrift
Lossing/lasting av bulk materiale					
Lasting av slagg			09.05.2003	20 t	TTI
Lossing av ilmenitt			09.05.2003	14 t	TTI
Lossing av kull			11.05.2003	12 t	TTI
Lasting av jern (bil)			12.05.2003	2 t	TTI
Lasting av jern (bil)			14.05.2003	0,5 t	TTI
Lossing av kull			14.05.2003	11,5 t	TTI
Lasting av jernbåt			14.05.2003	10 t	TTI
Lasting av jern (bil)			15.05.2003	1 t	TTI
Start av anlegg					
Avvik i drift					
Capåpning (under stansen)			13.05.2003	15 t	TTI
Capåpning (under stansen)			14.05.2003	14,5 t	TTI
Stans av anlegg					
Stans av produksjon ovnshus			09.05.2003	0,44 t	TTI
Stans av produksjon ovnshus			10.05.2003	0,43 t	TTI
Stans av produksjon ovnshus			11.05.2003	0,39 t	TTI
Stans av produksjon ovnshus			12.05.2003	0,63 t	TTI
Stans av produksjon forreduksjon			13.05.2003	19,5 t	TTI
Stans av produksjon ovnshus			13.05.2003	1,08 t	TTI
Stans av produksjon forreduksjon			14.05.2003	23,5 t	TTI
Stans av produksjon ovnshus			14.05.2003	13,86 t	TTI
Stans av produksjon ovnshus			15.05.2003	4,39 t	TTI
Andre hendelser					

Innrapportering av logg hver fredag i måleperioden, 13. februar til 13. Mars, til prosjektansvarlig, Tove M. Bjerknes



Norsk institutt for luftforskning (NILU)

Postboks 100, N-2027 Kjeller

RAPPORTTYPE OPPDRAGSRAPPORT	RAPPORT NR. OR 83/2003	ISBN 82-425-1520-4 ISSN 0807-7207	
DATO	ANSV. SIGN.	ANT. SIDER 158	PRIS NOK 150,-
TITTEL Måling av meteorologi og luftkvalitet omkring Outokumpu Norzink AS og Tinfos Titan & Iron KS i Odde Februar – mai 2003		PROSJEKTLEDER Ivar Haugsbakk	
		NILU PROSJEKT NR. O-103004	
FORFATTER(E) Ivar Haugsbakk		TILGJENGELIGHET * A	
		OPPDRAGSGIVERS REF. Emil Jøsendal	
OPPDRAGSGIVER Outokumpu Norzink AS, 5750 ODDA Tinfos Titan & Iron, 5770 TYSSDAL Odde kommune, 5750 ODDA			
STIKKORD Meteorologi	Svevestøv	Luftkvalitet	
REFERAT NILU har foretatt målinger av meteorologi og luftkvalitet omkring industribedriftene Outokumpu Norzink AS og Tinfos Titan & Iron KS innerst i Sørfjorden. Målingene viser at utslippene fra industrien har resultert i forhøyede nivåer av støv og metaller i lufta i området i forhold til bakgrunnsnivået.			
TITLE Monitoring meteorological parameters and air quality around Outokumpu Norzink AS and Tinfos Titan & Iron KS. February-May 2003.			
ABSTRACT			

* Kategorier: A Åpen - kan bestilles fra NILU
B Begrenset distribusjon
C Kan ikke utleveres