

NILU
Oppdragsrapport nr 21/71
Referanse: 000470 IO U
Dato: Februar 1971

VALG AV APPARATUR
FOR MÅLING AV STØVFALL

Synne Strømsøe

FORORD

I Norge blir det idag anvendt flere forskjellige apparaturer for måling av støvfall. For å kunne få sammenlignbare måleverdier er det svært ønskelig å finne frem til en standard type støvmåler som alle kan bruke.

Som et ledd i arbeidet med dette, har NILU samlet data for de fleste typer apparatur som har vært anvendt i forskjellige land, ialt 31 stk. Det viser seg at av disse er det bare noen få som synes å ha slått gjennom og fått mer utbredt anvendelse.

I det følgende har en gjennomgått hovedprinsippene ved støvfallsmåling, og presentert de apparaturer en mener oppfyller rimelige krav til funksjon og pris. En har også angitt hvor disse er i bruk.

For bruk i Norge har en foreslått ASTM's standard. Denne har ikke vindskjerm, og en har kommet til at den også her foreløpig bør brukes uten, selv på værharde steder. Apparaturen bør utføres med feste for vindskjerm, slik at dette eventuelt kan settes på senere. Fugleringen blir som på standarden.

Dette valget er basert på en innbyrdes vurdering av de foreliggende typer. Noen inngående teknisk eller vitenskapelig vurdering av de enkelte typer er ikke foretatt.

Innhold.

1. Innledning	side
1.1 Generellt om støvfall	1
1.2 Målte verdier i Norge	2
1.3 Generelt om målemetodene	3
2. Måleapparatur	5
2.1 APCA - Standard	5
2.2 ASTM - Standard	7
2.3 British Standard Gauge	8
2.4 Bergerhoffkrukken	10
2.5 Si - apparaturen	10
3. Anvendte målemetoder	13
4. Diskusjon m/underpunkter	16
5. Konklusjon	18
6. Litteraturhenvisninger.	20

TILLEGG

UTFORMING AV STØVSAMLER

Side 1 - 4 i bilag

VALG AV APPARATUR FOR MÅLING AV STØVFALL

1 INNLEDNING

1.1 Generelt om støvfall

Støvfall refererer til partikkelmengder samlet ved at partikler nedsetter seg ved sedimentasjon i støvsamlere. Mengden samlet er en indikasjon på kvantiteten av større partikler som har merkbare fallhastigheter og relative korte oppholdstider i atmosfæren. Støvfall uttrykkes oftest i vekt pr flateenhet og tid - tiden er som regel 30 dager. Benevningene $\text{g/m}^2 \cdot 30 \text{ d}$ eller $\text{g/m}^2 \cdot \text{mnd}$ er oftest brukt.

Den minste diameter på partikler som kan samles opp ved disse metoder kan vanskelig bestemmes nøyaktig. Grensen er avhengig av ytre betingelser som formen på oppsamlingsutstyret, plasseringen i forhold til høye gjenstander, og de meteorologiske forhold. Generelt har støvet som samles på denne måten en partikkelstørrelse som er for stor til at den kan pustes inn i lungene. Fraksjonen som kan avsettes i lungene er fra 0.1 til 10 μ , mens partikler mindre enn 0.1 μ pustes ut igjen. De fleste partikler som samles ved støvfall har en diameter fra 10 til 200 μ . Selv om turbulens kan oppveie gravitasjonen, vil i stor utstrekning partikler større enn 5-10 μ fjernes ved sedimentasjon og turbulent avsetning.

Fordi partiklene ikke har særlig lange oppholdstider i atmosfæren, vil ikke disse spres så langt fra kilder som gasser og små partikler. Industrien er hovedkilden til den del av støvfallet som ikke stammer fra naturlige kilder - pipegass fra vanlige hus har ikke stor nok hastighet til å kunne bringe med seg partiklene opp av pipen.

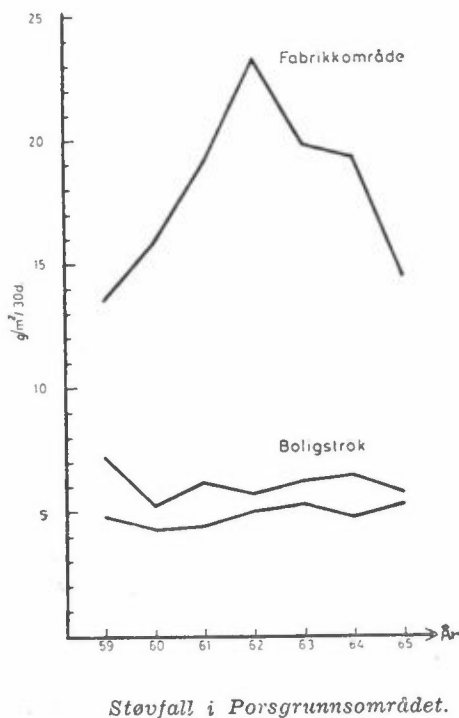
1.2 Målte verdier i Norge

I det følgende er gjengitt noen typiske verdier for støvfall i Norge. Lindberg har målt med British Standard Gauge i Porsgrunn-Skien-området, resultatene er vist i figur 1 (7).

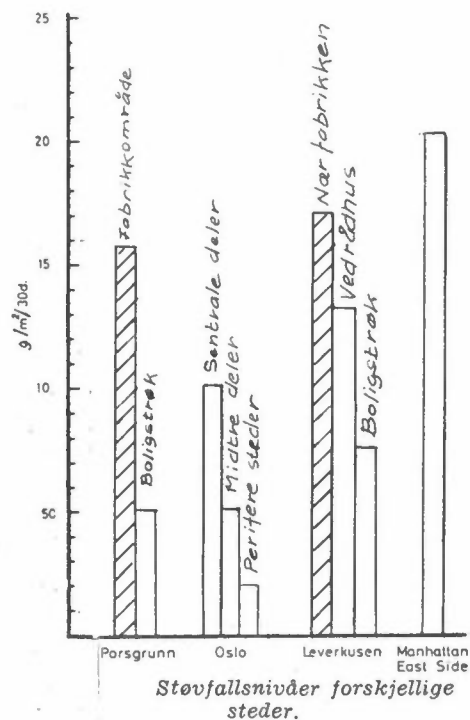
BSG er også brukt ved målinger andre steder, typiske resultater er gjengitt fra (3).

	g/m ² · 30 d
Oslo, sentralt bolig- og forretningsstrøk	7-8
Oslo, perifert bolig- og forretningsstrøk	2
Trondheim, sentralt bolig- og forretningsstrøk	4
Trondheim, perifert bolig- og forretningsstrøk	3
Trondheim, industriområde	4-50
Mo i Rana, boligstrøk	5-41
Herøya, boligstrøk	6
Herøya, industriområde	20

For å vise hva tallene står for, har Thurmann-Nielsen (7) sammenlignet disse med tilsvarende målinger andre steder, som vist i figur 2.



Figur 1



Figur 2

1.3 Generelt om måle metodene

Som regel måles støvfallet over et år, slik at en oppnår 12 individuelle verdier pr år hvert sted. Dette er nødvendig, fordi bakgrunnsverdien av støvfallet varierer med årstidene. Det har vært observert månedlige variasjoner på opptil 600 % (1), noe som også må tilskrives varierende meteorologiske betingelser. Likeledes har støvsamlerens høyde over bakken innflytelse på de målte verdier. En by fikk halvert sitt målte støvfall ved å øke høyden fra 8 til 20 fot over bakken.

Oftes benyttes en høyde på 1,5 m over bakken, noe som tilsvarer normal pustehøyde. Verdien av å bruke denne høyden kan diskuteres, idet hovedmassen av dette støvet ikke kan pustes inn. Videre er det fare for at en større del oppvirvlet støv fra marken kan komme med i prøven, og apparaturen står utsatt til for uvedkommende. I den senere tid har en ofte benyttet telefonstolper og hustak som målesteder, deres høyde over bakken bør dog ikke overskride 12 - 15 m.

En må også ta hensyn til apparaturens omgivelser. Samleren bør stå så fritt som mulig i forhold til høyere gjenstander.

Trekkes en linje fra toppen av nærliggende gjenstander til måleflaten, bør ikke linjen danne en vinkel større enn 30° med horisontalplanet.

På grunn av de store variasjoner i type, form, dimensjoner og plassering av støvsamlere benyttet rundt om i verden, er det vanskelig å sammenligne de oppnådde resultater. Flere forsøk er gjort for å finne omregningsfaktorer, men de fleste viser at dette er umulig. En har funnet opptil 15 % variasjoner (vanligvis regnes 10 %) i målinger fra identiske støvsamlere plassert på samme sted, og opptil 140 % variasjon mellom ulike typer (1). En finner dessuten aldri identiske topografiske og meteorologiske forhold fra sted til sted, slik at alle forsøk på sammenligning må gjøres med den største varsomhet.

Støvnedfallet samles opp etter to forskjellige metoder, åpne kar eller trakter og hefteflater.

Hefteflater kan bare benyttes til bestemmelse av fast materiale. Kraftig regn, hagl, snø eller solskinn kan influere på målingene ved at støv vaskes av eller vaselinen smelter og renner av. Hefteflater er billige, og tillater således flere målepunkter. Tiden en hefteflate står ute, avpasses etter luftens støvinnhold, vanligvis tas de inn etter en uke. Ved valg av klebrig stoff må en passe på at dette ikke har innflytelse ved den videre analyse av støvet. Hefteflater egner seg godt for identifisering av emisjonskilder.

Europeisk praksis foretrekker plane hefteflater plassert horisontalt, som støvsamlere. Fordelene ved å bruke horisontale flater er ikke åpenbare, idet disse kan være variable i samle-effektivitet.

Ved hefteflatemålinger bestemmes som oftest bare flatens vektøkning. En fordel ved hefteflater er at det er lett å undersøke støvet under mikroskopet.

Åpne kar brukes til å samle både faste partikler og nedbør. En får derved også med de vannløselige forurensningene som bringes ned med regnet. Oppsamlingsarealet varierer ved de ulike apparaturtyper, og ved store arealer kan det bli store mengder regnvann å behandle i laboratoriet. Den målte støvmengde øker med økende nedbørmengde, og avtar med økende vindhastighet. Dette viser at det er viktig å registrere de meteorologiske forhold i måleområdet. Selv om en kanskje skulle tro at en sylindrisk krukke samler støv tilsvarende støvinnholdet i luft-sylindren over, er i praksis dette ikke tilfellet. Aerodynamiske effekter på grunn av kantene, støttene og tilliggende oppbygninger vil komplisere oppsamlingen. Resultatene kan bare tillegges relativ betydning (samme apparatur), og måleforholdene må være omhyggelig standardisert.

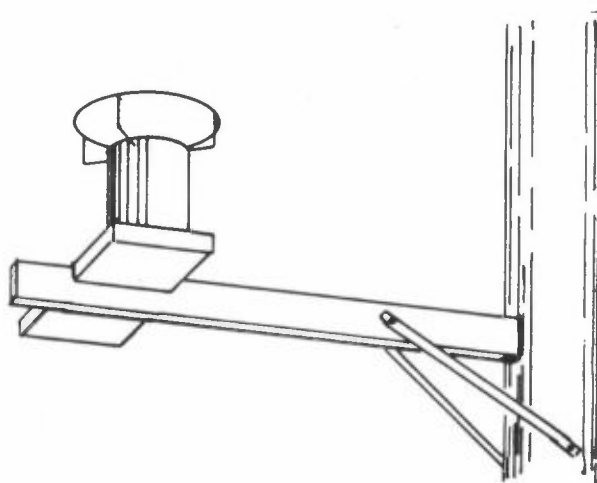
Den vanlige bearbeidelse av prøver fra samlekar og beholder omfatter bestemmelse av totalt støvfall, med oppdeling i vann-løselig og vannuløselig støv (filtrering og inndamping av filtrat, tørking).

I tillegg til skåler med horisontal oppsamlingsflate, har en "Directional Sampling Gauges". Disse kan ha 4, 8 eller 16 kar, for forskjellige vindretninger. En værhane åpner og lukker karene, slik at kun karet i vindens retning samler støv. Det samme prinsipp er benyttet ved visse hefteflateapparaturer.

2 MÅLEAPPARATUR

Av de 31 apparaturtyper som er gjennomgått, har en i det følgende beskrevet typer som er standardisert i forskjellige land. De apparaturer som ikke omtales, dreier seg om varianter av disse, og spesielle utførelser som en har utelukket av praktiske eller økonomiske årsaker.

2.1 APCA - standard



Figur 3

Den foreslåtte standardmetode fra APCA's Technical Council hadde i 1966 følgende utforming (11):

- 1) Form: Vertikal sylinder med åpen topp. (En svak helling på sidekantene er tillatt for å lette oppsettingen.)
Diameter: 15-20 cm (6-8") i toppen.
Høyde : Ikke mindre enn 27 cm (10 3/4").
- 2) Materiale: Høyfleksibel polyetylen. En lysfarget samler med et buet interiør der sidekant og bunn møtes, er å foretrekke.

"Undersøkelser viste at en plastbeholder uten vann bare mister stoff under særdeles store vindstyrker. Det ble derfor foreslått at en verken skulle bruke vann, anti-frostvæske eller vindskjerm på toppen av karet. Det er mulig at noe støv kan blåse ut, men det blir bare den delen som er samlet i tørt vær. Støv som en gang har vært våtet av regn, viser stor tendens til å bli igjen i karet selv om en tørkeperiode følger. Alle resultater bør uttrykkes som det geometriske middel med standardavvik.

Den logaritmiske normalfordeling beskriver best størrelsesfordelingen av støvfallet.

Samlestasjonen bør plasseres slik at den bare samler ved gravimetrisk utfelling. Den må unngå lokale kilder som ikke har noe med målingene å gjøre, og være fri for interferens fra bygninger og andre høye objekt. Karet må settes tilgjengelig og sikkert.

Toppen av karet bør være minimum 2,4 m (8 ft) og maksimum 15 m (50 ft) over marken, eller minimum 1,2 m (4 ft) over en annen overflate, som tak. En linje trukket fra toppen av nærliggende høye gjenstander til toppen av samle karet må ikke danne en vinkel større enn 30° med horisontalplanet. Plasseres apparaturen på hustak, bør en unngå å komme for nær piper. Er det mulig, bør apparaturen settes minst 10 pipehøyder fra pipen, mot den fremherskende vindretning.

Følgende punkter ble videre foreskrevet:

- 1 Når apparaturen settes ut, bør beholderen inneholde en løsning av algeinhibitor i aq.dest. Mengden vann kan variere fra 100 til 2 000 ml, avhengig av ventede værforhold under samleperioden. I perioder med stort regnfall bør en av og til se etter at ikke beholderen renner over. Er det fare for dette, bør karet byttes ut.
- 2 Kobbersulfatpentahydrat skal brukes som algicid. 15 mg/l vann basert på fullt kar skal tilsettes karet ved hver måleperiodes start.

- 3 Karene må dekket godt til under transport. Alle overføringer av støv bør skje i laboratoriet. På oppsamlingsstedet skiftes karet med et rent.
- 4 Uinteressant materiale i støvsamlere fjernes med en kjemisk inert 20 mesh sikt. Overflod av små insekter kan kreve bruk av en sikt med mindre maskeåpning. I dette tilfellet bør sikteresten undersøkes, slik at en unngår å fjerne materiale av interesse.
- 5 Kan det ventes problem ved at fugler slår seg ned på karet, bør dette utstyres med fuglering!"

2.2 ASTM - standard

ASTM-standard D 1739-62 (39) er svært lik den foregående.

"Samleren" skal være en lukkbar sylinder med vertikale sider og flat bunn. Sylinderåpningen skal ikke være mindre enn 15 cm (6"), indre diameter. Sylinderens høyde skal være 2-3 ganger diameteren. Materialet kan være glass, plast eller rustfritt stål. En passende holder skal sikre at beholderen står trygt, toppen av beholderen skal være minst 7.5 cm (3") over alle deler av holderen. Holderen må ikke komme i veien ved noen behandling av samleren. Et passende fuglevern bør benyttes.

Samlevæske: Vann etter Specifications for Reagent Water (ASTM Designation D 1193).

Antifrostvæske: Isopropylalkohol. (Etylalkohol eller etylen-glykol i spesielle tilfeller.)

Ved forsøkets start skal vannet dekke halvparten av samlerens dybde. Deretter bør en med mellomrom inspisere beholderen, slik at en hindrer uttørking eller oversvømmelse.

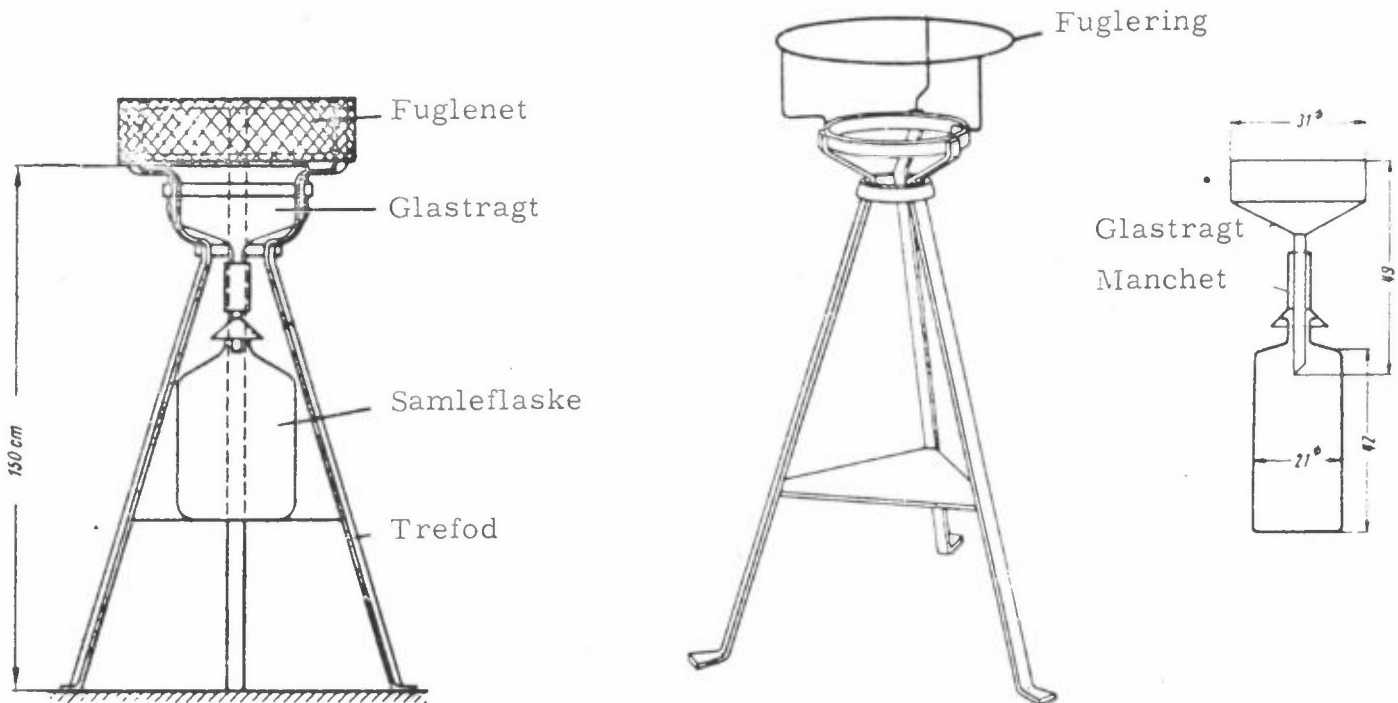
Om vinteren bør antifrostvæske tilsettes i tilstrekkelig mengde til at vannet i beholderen hindres i å fryse. Om sommeren kan angicider og fungicider tilsettes. (Under visse betingelser kan tørre beholdere brukes).

En samleperiode skal være en kalendermåned, korrigert til 30 dager. ± 2 dager er tillatt for utsetting og innhøsting av beholderen.

Støvet skal ikke fjernes fra beholderen ute i marken. Beholderen skal tas med til laboratoriet, hvor all videre behandling foregår. Støvet skal passere gjennom No 18 eller 20 sikt for å fjerne insekter og andre uvedkommende gjenstander."

Regler for ~~plassering~~^{avsetning} av støvet er behandlet i standarden (39).

2.3 British Standard Gauge

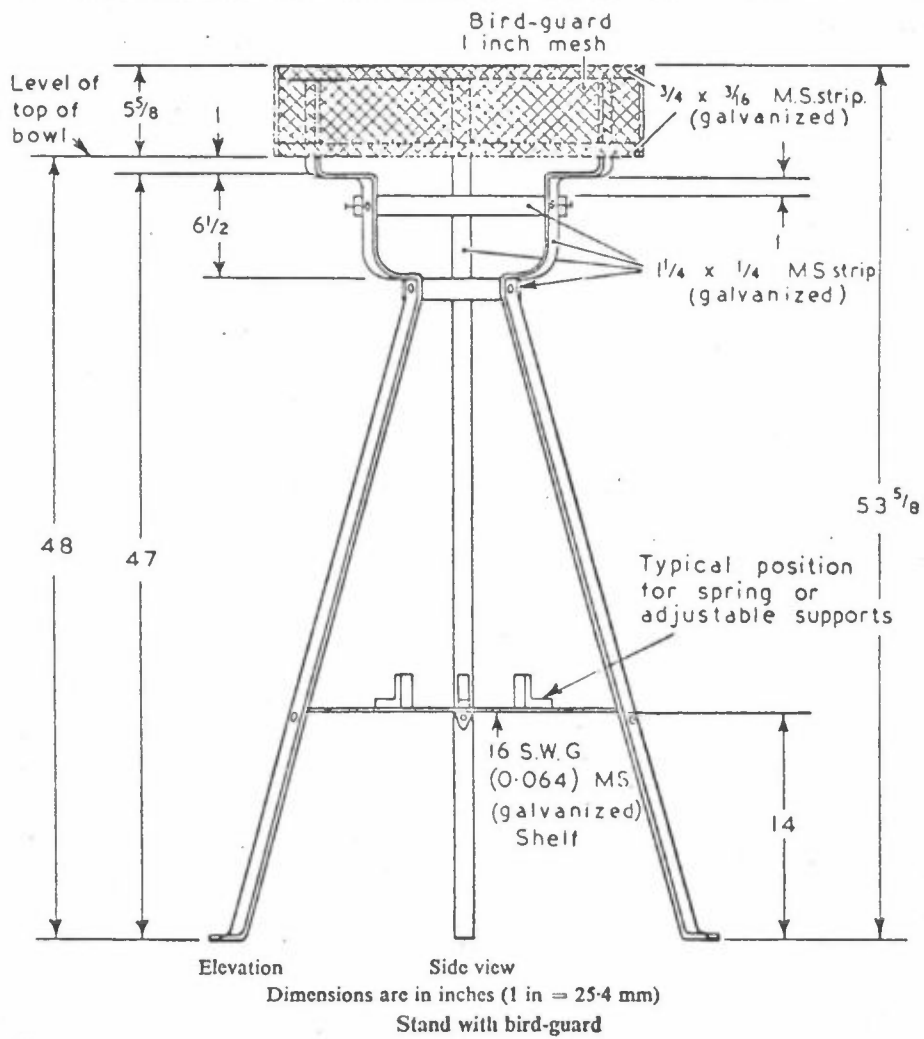
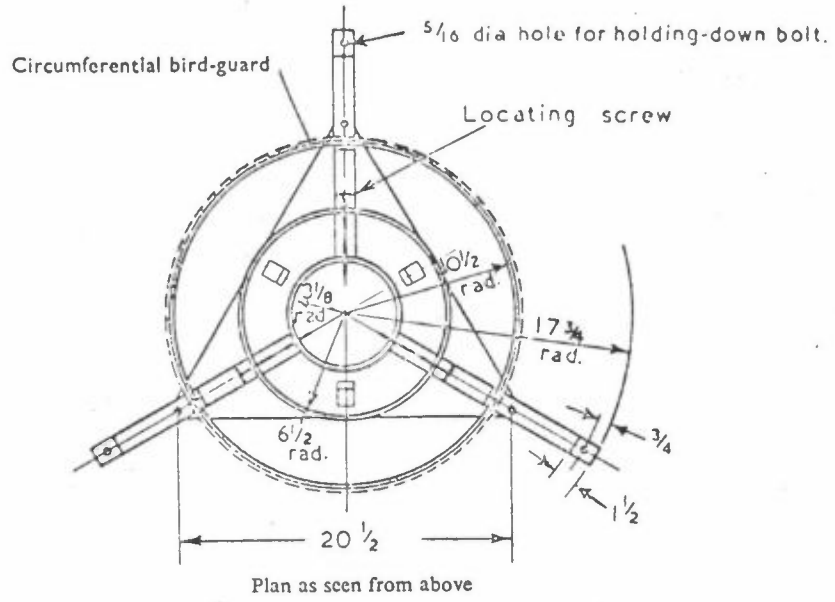


Figur 4 British Standard Gauge

Etter engelsk standard: "British Standard Institution 1747 (1951)

Fri åpning i trakt: ca 31 cm

Oppfangingsflate: " 760 cm²

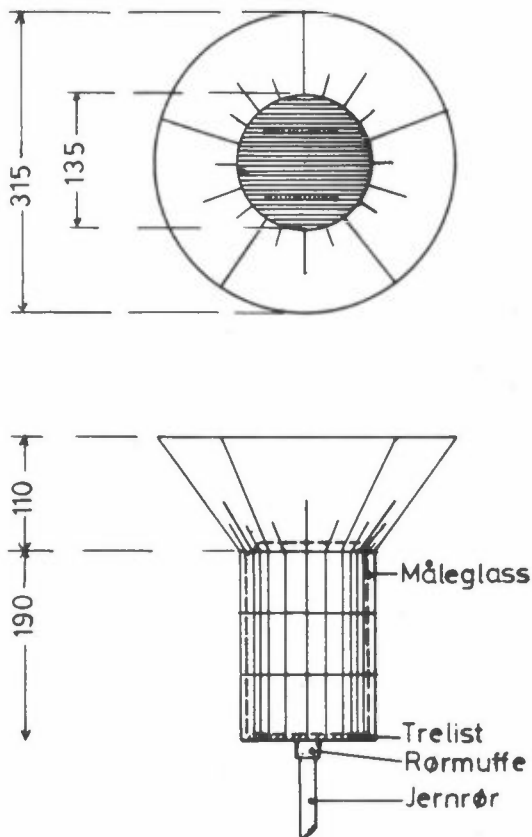


Figur 5

2.4 Bergerhoffkrukken (Landesanstaltgerät)

Samlekaret er et 1,5 l syltetøyglass, som står i en godt tilpasset metalltrådkurv, plassert på en stolpe. Utført i glass kan krukken lett fryse i stykker, slik at plast bør foretrekkes.

Samleflaten er 61 cm².



Figur 6

(Alle mål i mm)

2.5 SI - apparaturen

I oppdrag fra Christiania Portland Cementfabrik ble det ved Sentralinstituttet for Industriell forskning utarbeidet en ny type støvfallsapparat, vist på figur 7. Samlekaret er en Pancobøtte nr 173/9 av polyetylen, med tette sluttende lokk for transport.

Indre diameter: 20 cm.

Samleflaten areal: 314 cm².

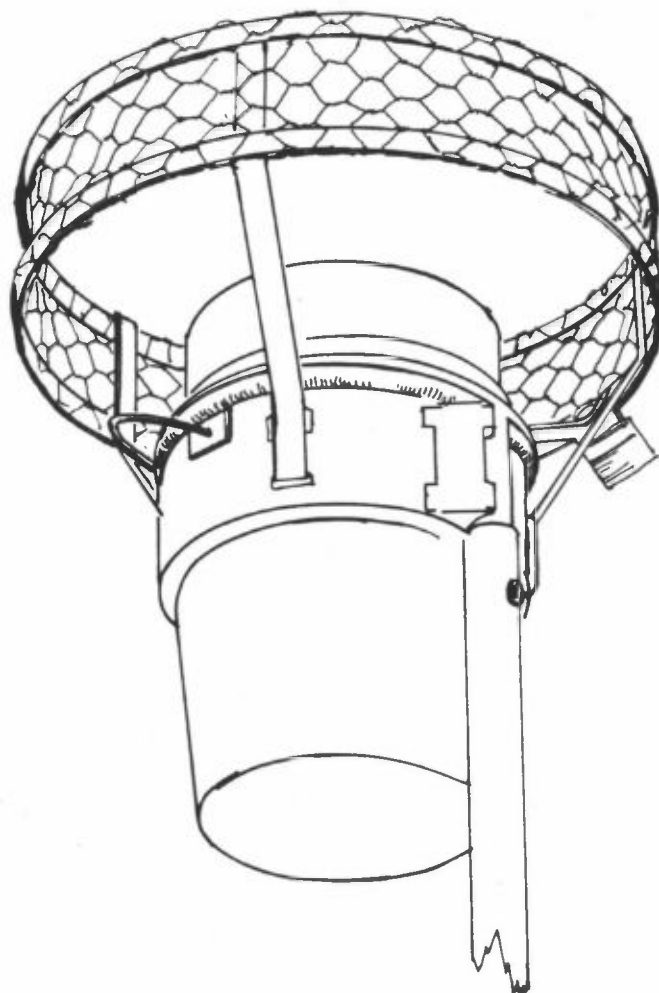
Indre dybde : 35.3 cm.

Diameter fuglering: 42 cm

Høyde " : 10 "

Materiale " : Rustfri duk, 1" masker.

Bøtten inneholder ca 1.5 liter vann ved start. Over bøtten er det satt et lokk med hull, hvor en standardisert samleåpning er tredd ned i.



Figur 7

Bøtten byttes hver måned, og transporteres med lokk til laboratoriet. Det rapporteres at platen lett blir sprø og sprekker i lokket om vinteren. Metoden er i bruk ved flere sementfabrikker og ferrosilisium-bedrifter. Prøvene blir inndampet, tørket ved 105° C, og veid.

Metoden er i bruk ved Fiskaa Verk, Kristiansand. Andre bedrifter i Elkem har benyttet B.S.G., og ved sammenligning har en funnet at SI-metoden gir ca 80 % høyere verdier enn B.S.G.

Tegning av Si-apparatur i (56).

Oversikt over målemetoder anvendt forskjellige steder (8).

Subject of Survey City or Area	Dimension of Area km ²	Population	Sampling Duration and Time	Sampling Period	Number of Sampling Points	Height above Ground m	Sampling Device	Substances Determined
Liège (Belgium, Analysis B)	25	150,000	1960/1962 (2 years)	month	7	3	Modified DSIR funnel (diameter 21 cm)	
Industrial Area in the N.E. of Liège (Belgium, Analysis C)			1959/1961	month	4	5	Modified DSIR funnel	Insoluble deposited dust; ash; index of fluorescence; polycyclic hydrocarbons
Seine Loop, N.W. of Paris (Genne- Villiers, Nanterre, Colombes, Ville- neuve-Garenne) (France, Analysis C)	35	217,000	Since 1958	month	16	4 - 20	Deposit gauge	Complied with British Standard No. 1747, 1951: Volume of water collected; pH value; dry residue; SO ₄ ²⁻ , Cl ⁻ , Ca ⁺⁺ ions; insoluble parti- culate matter and its ash content; 3, 4-benzopyrene
Duisburg (Germany, Analysis A)	140	approx. 500,000	1961/1962 (12 months)	month	51	(1.5)	Liesegang- Loebner funnel (diameter 30.5 cm)	Insoluble substances; their tar and ash content. Water- soluble substances; their ash content; pH value; SO ₄ ²⁻ , Cl ⁻ , NH ₄ ⁺ ions. Total dustfall.
Ruhr Area (Germany, Analysis B)	approx. 5000	approx. 8,000,000	Since 1963	week month	approx. 700 approx. 3000 (1 per 1 or 4 km ²)	1.5 1.5	Diem slides Bergerhoff device (a glass of 8.9 cm diameter)	Insoluble particles Total dry residue
Rotterdam (Netherlands, Analysis D)	420	1,046,000	Since 1955	month	12 control, 11 on 200 km ²)	2 - 50	Hibernia funnel	pH value; total solids; insolubles; SO ₄ ²⁻ , F ⁻ , NH ₃
Gothenburg (Sweden, Analysis A)	140	425,000	1959/1962	month	30		Standard Deposit Gauge	Mainly according to the British Standard Specification

Subject of Survey City or Area	Dimension of Area km ²	Population	Sampling Duration and Time	Sampling Period	Number of Sampling Points	Height above Ground m	Sampling Device	Substances Determined
Skövde (Sweden, Analysis C)	77	25,000	1962/1964	month	7		Standard Deposit Gauge	In accordance with British Standard Specifications
Karlshamn (Sweden, Analysis D)	15.7	12,000	1964/1966	month	2		Standard Deposit Gauge	In accordance with British Standard Specifications
Leicester (United Kingdom, Analysis A)		260,000	1937/1939	month	4		British Deposit Gauge	Particular analysis of water, of undissolved matter (total matter, tar, other combustible matter, ash), and of dissolved impurities (total matter, sulphites, sulphates, chlorine, ammonia, lime, free acid)
Chicago (United States, Analysis A)	580	3,550,000	Routine operation	month	19	on top of 2- or 3- storey build- ings	Wide-mouth Jars, with liquid added	Total dustfall, water- soluble and water- insoluble)
Metropolitan St. Louis Area (United States, Analysis B)	9240	2,065,000	1963/1964	month	42	7.5 - 12	Wide-mouth collectors	Water-soluble and insoluble analysis
Nashville (United States, Analysis C)	75	171,000	One year period	month	123	About 3-5	Wide-mouth plastic containers with liquid added	Total insoluble dustfall
New York			1968-	month			Large open jars	
Italia (Milano)	184	1 650 000		month			British Standard gauge	

Danmark

Fra 1944-45 ble Andreassen-trakten benyttet. Denne ble i 1957-58 forlatt til fordel for Hibernia-trakten. Denne og Diems hefteflater ble benyttet av Røgutvalget-62 under en undersøkelse i 1965 - 1967 (4). Hiberniatrakten benyttes for målinger rundt sementverk.

Norge

I tillegg til hva som er nevnt foran, benytter SINTEF British Standard Gauge til sine oppdrag (22). Målinger er utført på Kyrksæterøra, Bergen (BTS), Bremanger Smelteverk, og noen av bedriftene tilknyttet Elkem benytter BSG.

Ved Fiskaa Verk og noen sementfabrikk brukes SI-apparaturen.

Tyskland

Fra 1953 til ca 1962 ble Løbner-trakten benyttet (16). En har nå gått over til å bruke Bergerhoffkrukken (27, 19, 13, 15, 29, 32, 24, 30, 34), av og til sammen med Diem hefteflater. Hiberniatrakten ble noe brukt (28, 46).

Sveits

Her har en valgt Bergerhoffkrukken (25), idet denne blir benyttet mye i Tyskland, for sammenligning.

Polen og DDR

Her benyttes syltetøyglass med samme mål som Bergerhoffkrukken (63). Type vindskjerm er ikke angitt. En har hatt våt bunn i karet hele tiden, oppsamlingsflatens høyde over marken var 1.2 m. Tømmes etter 1 - 2 uker. Leuna III-kar har vært brukt i DDR.

England

Her brukes British Standard Gauge.

Sverige

Ved undersøkelser i Gøteborg 1959-1964 ble British Standard Gauge benyttet.

Finland

Her brukes British Standard Gauge (64), med beregnet standardavvik på 6.8 %. Snøprøver etter platemetoden (3.3%) og overflatemetoden (17.7 %) ble brukt i 1964-65 (64).

Egypt, Cairo

Her brukte en sylindriske kar som gir 6/10 av verdiene med B.S.G. 1962 (64).

Frankrike, Paris

Her brukes NF (Norme Française) collector X43 - 006. (64).

4 DISKUSJON

4.1 Apparaturtype

Ved valg av støvfallsapparat til bruk i Norge, bør følgende faktorer ha innflytelse.

- 1) Pris
- 2) Målenøyaktighet og spredning i resultatene
- 3) Krav til betjening og tilsyn
- 4) Apparaturens vekt og volum med hensyn til transport
- 5) Apparaturens korrosjonsbestandighet
- 6) Variasjon i måleresultatene avhengig av meteorologiske betingelser
- 7) Apparaturens bestandighet mot frost
- 8) Apparaturens utforming med hensyn til store snøfall
- 9) Apparaturtypens utbredelse i andre land, for sammenligning av resultater

Ut fra dette kan alternativene beskrevet under avsnitt 2 komme på tale:

2.1 og 2.2 Rett plastsylander etter ASTM eller APCA

er billig og enkel å betjene og benyttes i USA. Denne gir vanligvis verdier med en usikkerhet på $\pm 15\%$, basert på et gjennomsnitt av flere plastsyindre (40), og måleverdier som er ca 50 % høyere enn hva British Standard Gauge gir (62).

2.3 British Standard Gauge er ganske utbredt, også i Norge. Den er tung å håndtere, og dyr. I Norge har en forandret den litt i utløpet av trakten, idet den lett snødde tett. Denne type er mest påvirket av vind, idet støvet lettere kan blåse ut (38).

2.4 Bergerhoffkrukken har stor utbredelse i Tyskland. Den er kanskje litt liten, slik at den lett snør til. Den er billig i plast, og fryser da heller ikke i stykker om vinteren. En undersøkelse ga en usikkerhet i måleverdiene på $\pm 12\%$ (59), basert på gjennomsnittet av flere Bergerhoffkrukker.

2.5 SI-apparaturen er i bruk i Norge. Den er billig og enkel å betjene. En har ingen verdier fra andre land å sammenligne med, bortsett fra at en med noen forsiktighet kan si at den er svært lik 2.1 eller 2.2. Fugleringen er ulik, og BSG's fuglering som er adoptert av SI-apparaturen vil gi stor innflytelse på luftstrømmingene over karet. Det angis at den gir måleverdier som er 80 % høyere enn hva BSG gir.

Noen direkte sammenligning mellom Bergerhoffkrukken og APCA's plastsylander er ikke foretatt, men med hensyn til utformingen skulle disse være relativt like i forhold til spredning av måleresultater influert av værforhold.

4.2 Vindskjerm

En har diskutert muligheten av å sette vindskjerm på støvsamleren. Dette vil gi høyere måleverdier på vindfulle steder, mens den har liten innflytelse på rolige steder.

Ingen av de nevnte apparaturtyper er utstyrt med vindskjerm. Fugleringen på BSG og SI-apparaturen vil ha strømnings-innflytende virkning, men denne type fuglering/vindskjerm kommer ikke på tale. Alternativet var å sette på en vindskjerm lik den som er i bruk på nedbørmålere. Følgende faktorer taler i mot:

- a) Vindskjermer fordyrer apparaturen
- b) " blir stor og tung å håndtere
- c) I det siste har en trukket i tvil verdien av å bruke vindskjerm ved nedbørmåling, og har delvis forlatt dette. Her er å bemerke at støv er mer lik snø enn regn, derfor vil en vindskjerm gi større innflytelse ved samlet støvmengde enn ved samlet regnmengde.
- d) Setter en vindskjerm på den valgte apparatur, betyr dette i realiteten at man innfører en ny type støvfallsapparat som ingen før har benyttet. Derved kan en ikke sammenligne resultatene med noen.
- e) På forblåste steder vil en måler uten vindskjerm gi lave resultater. Hensikten med støvmålingene er jo å kontrollere den del av støvutslippet som er til sjenanse ved at det legger seg på gjenstander. Bruk av støvmåler uten vindskjerm vil bedre måle denne sjenansen ved at man på vindfulle steder eventuelt fraviker de oppsattte regler for plassering av målepunkter, og setter opp måleren på mer skjermete steder i bebyggelsen. Det blir likevel på disse steder at støvfallet merkes. Selve utslippsmengdene fra et verk måles best i pipen.
- f) APCA undersøkte virkningen av vindskjerm på sin samler i løpet av ni måneder (11), og fant ingen særlig innflytelse fra vindskjermen. De fant derfor at en samler uten vindskjerm var tilfredsstillende.

Andre undersøkelser har vist at f eks Berhoffkrukken gir resultater mer uavhengige av værforholdene ved bruk av vindskjerm (6).

Ved sammenligning av apparaturtyper har likevel apparaturens hele utforming større betydning enn vindskjermen alene.

5 KONKLUSJON

En foreslår å bruke en rett plastsyylinder etter APCA og ASTM.

Tegning i figur 8.

Materiale: Høyfleksibel polyetylen. Lysfarget.

Indre diam: 20 cm.

Samleflate: 314 cm².

Høyde : 40 cm.

Stativ: Varmgalvanisert stål, eller plastlaminert stål "Stelvetite"

Fuglering: 40 cm i diameter, 10 cm over samleflaten. Tynn ståltråd, alt plastbelagt.

Holder til fuglering: Tynne ståltråder.

Utførelse: Beholderen utføres med feste for tettsittende lokk, slik at hele beholderen kan skiftes ut på målestedet og transporteres til laboratoriet. Beholderen må videre gi mulighet for feste av merkelapp. For å lette rengjøringen, bør det være buet kant innvendig der sidekant og bunn møtes.

Vindskjerm: Ingen. Holderen bør utføres slik at det siden er mulig å feste på en vindskjerm.

Høyde over marken: 2.5 meter.

Ved hver måleperiodes start skal beholderen inneholde vann med algicid eller antifrostvæske.

Vannmengde: 0.5 liter.

LITTERATUR

- (1) Stern, A C Air Pollution 2. ed., Academic Press,
New York 1968.
- (2) Air Quality Criteria for Particulate Matter.
U.S. Department for Health, Education
and Welfare. National Air Pollution
Control Association, Washington D C,
January 1969.
- (3) Nestaas, I Hvor forurenset er luften i Norge?
Teknisk Ukeblad 116 (28) 835 (1969).
- (4) Rapport over Luftforurensningsmålinger 1965-1967 i
København, Aalborg-Nørresundby, Odense,
Vejle og Maribo. Røgudvalget 62.
Akademiet for de Tekniske Videnskaber,
Danmark.
- (5) Egner, H et al Sampling Technique and Chemical
Examination of Air and Precipitation
I-IV. Kungl. Lantbrukshögskolans
Annaler 22 369-410 (1955).
- (6) Köhler, A Vergleichende Staubniederschlags-
Fleck, W und Staubkonzentrationsmessungen.
Staub 26 (3) 105110 (1966).
- (7) Thurmann-Nielsen, E
Bekjempelse av luftforurensninger ved
Eidanger Salpeterfabriker. Teknisk
Ukeblad 114 (12) 239 (1967).

- (8) Air Management Research Group
A Report on Meteorology of Surveys of Urban Air Pollution. Organisation for Economic Co-operation and Development. DAS/CSI/A.69.105, Paris 15/2-1970
- (9) Baum, F Staub 26 (2) 73 (1966).
- (10) Baum, F et al Untersuchungen über die Eignung Diemischer Haftfolien für Staubmessungen. Staub 26 (3) 131 (1966).
- (11) Herrick, R A Recommended Standard Method for Continuing Dust Fall Survey (APM-1, Revision 1). J. Air Poll. Control Assoc. 16 (7) 372-377 (1966).
- (12) Stockham, S et al The Variability of Dustfall Analysis Due to the Container and the Collecting Fluid. J. Air Poll. Control Assoc. 16 (5) 263-265 (1966).
- (13) Stratmann, H et al Untersuchungen über Schwefeldioxid- und Staubimmissionen im nördlichen Ruhrgebiet. Staub 26 (8) 352 (1966).
- (14) Schneider, W
Nagel, H Einige Bemerkungen zu vergleichenden Staubniederschlagsmessungen. Staub 26 (9) 389-390 (1966).
- (15) Stratmann, H
Herpertz, E Staubniederschlagsmessungen im Lande Nordrhein-Westfalen. Erste Mitt. d. Ergebnisse d. I. Messprogrammes nach § 7 d. Immissionsschutzgesetzes NW für die Zeit vom 4.11.1963 bis 31.10.1964. Staub 26 400 (1966).

- (16) Kettner, H Ergebnisse 10-jähriger Staubbieder-
 schlagsmessungen. Staub 26 (10) 449
 (1966).
- (17) Staub 26 (12) 544 (1966).
- (18) Kampf, W D Bestimmung des Staubbieder-
 Schmidt, B schlages durch transparente Haftflächen.
 Staub 27 (9) 395-399 (1967).
- (19) Schwegler, H Luftreinhaltung in München. Staub
 27 (10) 429-433 (1967).
- (20) Stockton, E L Experience with a Computer oriented
 Air Monitoring Program. J. Air Poll.
 Control Assoc. 20 (7) 456 (1970).
- (21) Miljøkunnskap. Forelesninger og foredrag holdt i for-
 bindelse med kurs og seminar om Miljø-
 vern ved NTH høsten 1969. Tapir
 Forlag Trondheim 1970.
- (22) Nestaas, I Muntlig meddelelse 25.9.1970.
- (23) Lieberman, A Air Pollution-Monitoring Instrumenta-
 Schipma, P tion. NASA SP-5072. National Aero-
 nautics and Space Administration.
 Washington D C 1969.
- (24) Staub 29 (12) 527 (1969).
- (25) Deuber, A et al Methodische Untersuchungen zur Staub-
 niederschlagsmessung. Staub 29 (4)
 148-152 (1969).

- (26) Baum, F Vergleichsmessungen mit verschiedenen
Staubmessverfahren bei unterschied-
lichen Staubpegel. Gesundheits-
Ingeniør 87 (12) 357-366 (1966).
- (27) Staub 29 (9) 388 (1969).
- (28) Staub 29 (5) 205 (1969).
- (29) Staub 29 (10) 435 (1969).
- (30) Staub 29 (12) 527 (1969).
- (31) Corn, M et al The Optical Evaluation of Atmospheric
Dustfall. Atmospheric Environment 1
227-238 (1967).
- (32) Staub 28 (1) 39 (1968).
- (33) Macey, H H Experience with C.E.R.L. Dust Pollu-
tion Gauge. Atmospheric Environment
1 (6) 637-643 (1967).
- (34) Staub 28 (8) 342 (1968).
- (35) Laamanen, A The Use of Snow Samples in Air Pollu-
tion Studies. Work-Environment-Health
5 (1) 42-50 (1968).
- (36) Elshout, A Messungen Staub- und Gasförmiger Luft-
verunreinigungen in der Umgebung eines
isoliert liegenden Kraftwerks. Staub
25 (11) 480-483 (1965).

- (37) Galpin, F L Principles of Deposition Sampling.
Moline, C H 11.2.G.G.(5.65) s.1-11. Mottatt fra
SINTEF, Trondheim 5.10.1970.
- (38) Sanderson, H P A Study of Dustfall on the Basis of
Bradt, P Replicated Latin Square Arrangements
Katz, M of Various Types of Collectors.
J. Air Poll. Control Assoc. 13 (10)
461-466 (1963).
- (39) Standard Method for Collection and Analysis of Dustfall.
ASTM Designation D 1739-62 (Reapproved
1967). American Society for Testing
and Materials.
- (40) Deane Sensenbaugh, J
Hemeon, W C L Variables in Monthly Dust Fall Measure-
ments. Amer. Soc. Test. Mat. Proc.
53 1160-1165 (1953).
- (41) Fisher, A F Dustfall Measurements. J. Air Poll.
Control Assoc. 7 (May) 47-50 (1957).
- (42) Kleagy, D M et al
Sampling Station and Time Requirements
for Urban Air Pollution Survey. Part 1:
Lead Peroxide Candles and Dustfall
Collectors. J. Air Poll. Control
Assoc. 11 (6) 270-280 (1961).
- (43) Recommended Standard Method for Continuing Dustfall
Survey (APM 1-a). J. Air Poll. Control
Assoc. 5 (3) 176-181 (1955).
(Ikke tilgjengelig i Norge).

- (44) Schneider, W Vergleichende Staubniederschlags-
messungen. Gesundheits-Ingenieur
87 (12) 353-354 (1966).
- (45) Noll, W Luftuntersuchungen in Aschaffenburg
im Jahre 1965. Gesundheits-Ingenieur
87 (12) 354 (1966).
- (46) Joel, H Aus der Praxis der Staubniederschlags-
messungen. Zement-Kalk-Gips (4)
157-161 (1967).
- (47) Gammert, W Immissionsmessungen im Industriegebiet
Breuner, M Zeitz-Deuben-Profen. Bergbautechnik
Blume, O 18 (6) 317-320 (1968).
- (48) Baum, F Ein neues Messgerät zur Erfassung von
Staubniederschlägen. Staub 24 (2)
63-65 (1964).
- (49) Diem, M Vergleichsmessungen des Staubgehalts
Jurksch, G der Luft nach Niederschlags- und
Konzentrationsmethoden. Staub 21 (8)
345-355 (1961).
- (50) Baum, F et al Untersuchungen über die Eignung
Diemscher Haftfolien für Staubmessungen.
Gesundheits-Ingenieur 86 (11) 319-326
(1965). (Som (10)).

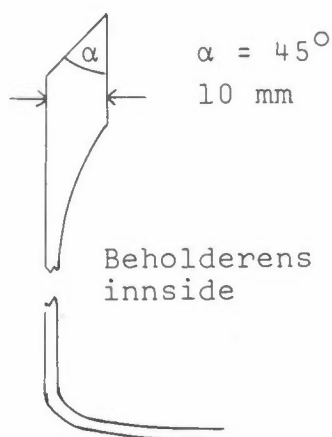
- (51) Effenberger, E Untersuchungen über die Messgenauigkeit
der Staubniederschlagsmessung durch
Haftfolien. Staub 19 (9) 313-319 (1959).
- (52) Kolar, J Fehler bei der Staubniederschlags-
messung mit der verbesserten Haftfolien-
methode. Techn. Überwach. 8 (5)
162-166 (1967).
- (53) Romney, E M et al A Granular Collector for Sampling
Fallout Debris from Nuclear Detonations.
Am. Ind. Hyg. Ass. J. 20 267-273 (1959).
- (54) Neuwirth, R Erfahrungen mit der Staubbechermethode
nach Teichert. Met. Rdsch. 12 (5)
146-147 (1959).
- (55) Baum, F Praktische Erfahrungen mit windrichtungs-
Hermann, L abhängigen Staubniederschlags-Messungen.
Reichard, I Gesundheits-Ingenieur 85 (3) 80-83 (1964).
- (56) Tegninger utlånt fra Sentralinstituttet for Industriell
forskning, Forskningsvn 1, Blindern,
Oslo 3. Alertsens: Nr 590107, Arkiv nr
3097, 3098, 4057.
- (57) Teichert, F Betrachtung zur Staubbmessung in der
Meteorologie. Zeitschrift für Meteorolo-
gie 10 (6) 161-173 (1956).
- (58) Teichert, F Ergebnisse einer regionalen Staubunter-
suchung mit Hilfe von Staubbechern.
Zeitschrift für Meteorologie 10 (12)
369-373 (1956).

- (59) Löbner, A Vergleichende Staubniederschlags-
messungen mit verschiedenen Auffang-
geräten. Staub 23 (8) 371-373 (1963).
- (60) Baum, F Ein neues Messverfahren zur windrichtungs-
abhängigen Staubniederschlagsmessung.
Staub 21 (3) 154-155 (1961).
- (61) Gruber, C W The Use of Sticky Paper In an Air
Jutze, G A Pollution Monitoring Program. J. Air
Poll. Control Assoc. 7 (1) 47-50 (1957).
- (62) Fisher, A M Dustfall Measurements. J. Air Poll.
Control Assoc. 7 (1) 47-50 (1957).
- (63) Jung, H Luftverunreinigung und Industrielle
Staubkämpfung. 2. Auflage. Akademie-
Verlag. Berlin 1968.
- (64) Laamanen, A Particulates in the outdoor Air of
Finland. Work-Environment-Health 6 (1)
(1969), Pam. 154 NILU.
- (65) Nader, J S Dust Retention Efficiencies of Dustfall
Collectors. J. Air Poll. Control Assoc.
8 (1) 35-38 (1958)

TILLEGG

UTFORMING AV STØVSAMLER

Nedbørmålerne som benyttes ved Meteorologisk Institutt har en spesiell utførelse av åpningskanten. Denne utførelsen har en også funnet hensiktsmessig i dette tilfellet:



Kanten på beholderen skjæres til 45° spiss, med stigningen mot beholderens innside. Øvre kant blir så skarp som mulig. Veggtykkelsen ved roten av spissen er maksimum 10 mm, og en får på grunn av en noe mindre veggtykkelse nedover i karet den minste indre diameter i øvre kant av beholderen. Overgangen i veggtykkelse gjøres så lite krapp som mulig.

Helst burde en ha unngått denne variasjon i veggtykkelse, men siden undersøkelser på det norske marked ikke ga alternativer som tilfredsstillt dette, har en fraveket dette. Beholderen spesialfremstilles av polyetylen. For å stive opp den øvre kanten, er det nødvendig å legge inn en vuls med stålring i øvre kant, og denne blir da tykkere. Aerodynamiske hensyn tilsier at forstyrrelsen av luftstrømmene over karet blir minst om forandringen i veggtykkelse legges i karetts innside.

NILU har gjort henvendelse til plastindustrien og kommet frem til en mulighet for fremstilling av beholdere med lokk til en pris som ansees akseptabelt.

Det er en forutsetning for at prisen skal være rimelig at beholderne fremstilles i serie, og NILU anbefaler derfor sentral anskaffelse og distribusjon av det komplette utstyr for støvsamling.

De fordeler som knytter seg til standardisert utstyr og metodikk ansees unødvendig å kommentere nærmere.

NILU tar sikte på å fremstille et antall støvsamlere med alt tilbehør og samler inn tilbud på alle detaljer med henblikk på en serie av 100 støvsamlingsenheter.

Den leveringstid som ligger til grunn er forskjellig for de forskjellige komponenter, og samlekarer er her det mest tidskrevende. NILU har imidlertid funnet frem til et midlertidig kar uten lokk, som kan brukes i den snefrie årstid. (Leveringstid for spesialkarene er ca 90 dager fra bestilling).

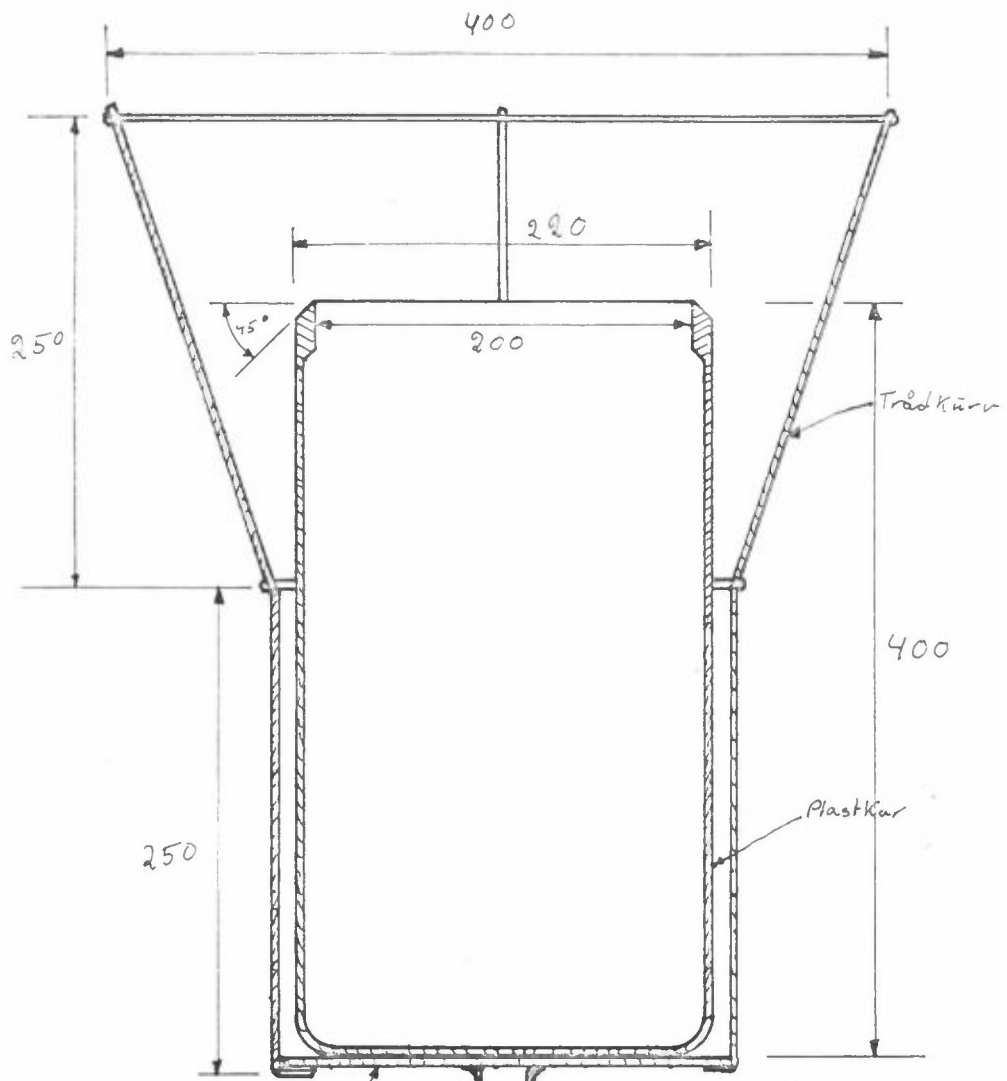
Stativer med tilbehør fremstilles håndverksmessig og kan leveres i mindre serier etter hvert som behovet melder seg med ca 30 dagers leveringstid etter bestillingen.

NILU kalkulerer med et antall av ca 100 støvsamlere med utstyr som vil bestå av;

- 3 samlekar med lokk
- 1 bærekurv med fuglering
- 1 mast med festeklemme
- Markfeste
- 1 bolt
- 1 spyd
- 1 stige-trapp
- Merkelapp (1 rød, 1 grønn)

Samlekaret fremstilles av Polyetylen High Density, naturfarget. Lokket fremstilles av Polyetylen Low Density, naturfarget. Bærekurv med fuglering av stål med nødvendig korrosjonsbeskyttelse. Mast av galvanisert stålrør.

NILU beregner å kunne formidle komplette støvsamlere til en pris noe under kr 500,- pr sett, fra Oslo.



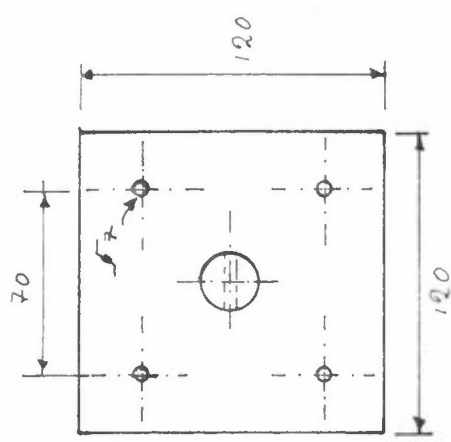
stølvfall

stølvfall

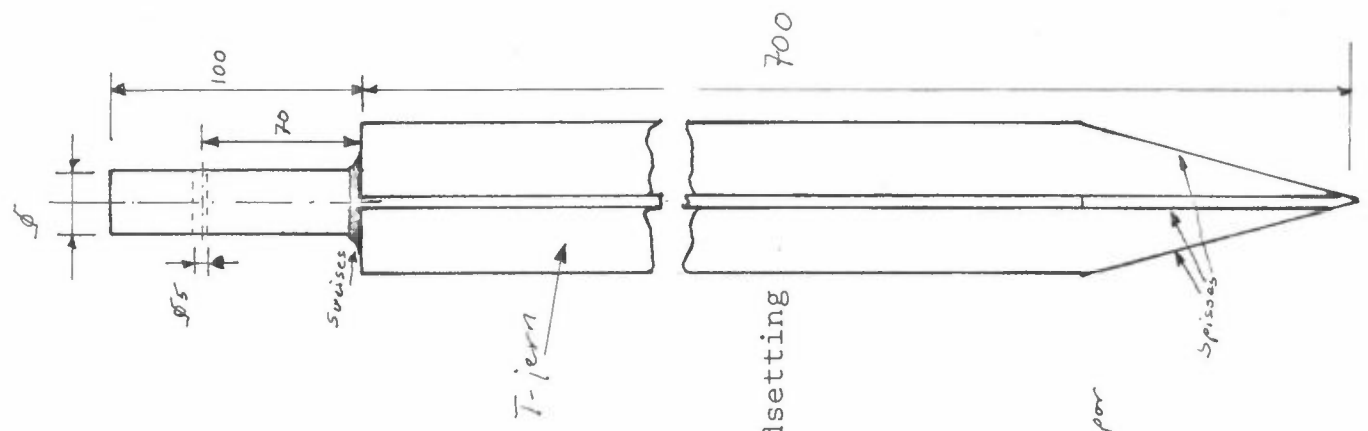
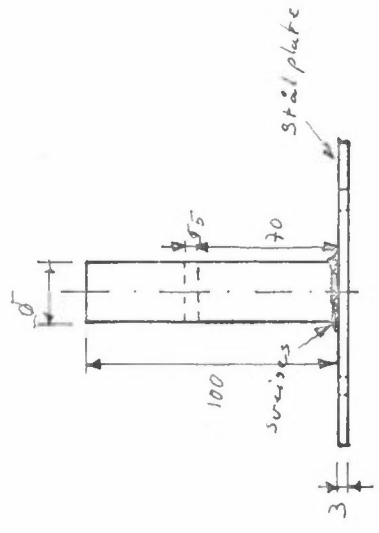
stølvfall

NILU-samlekar for støvfall

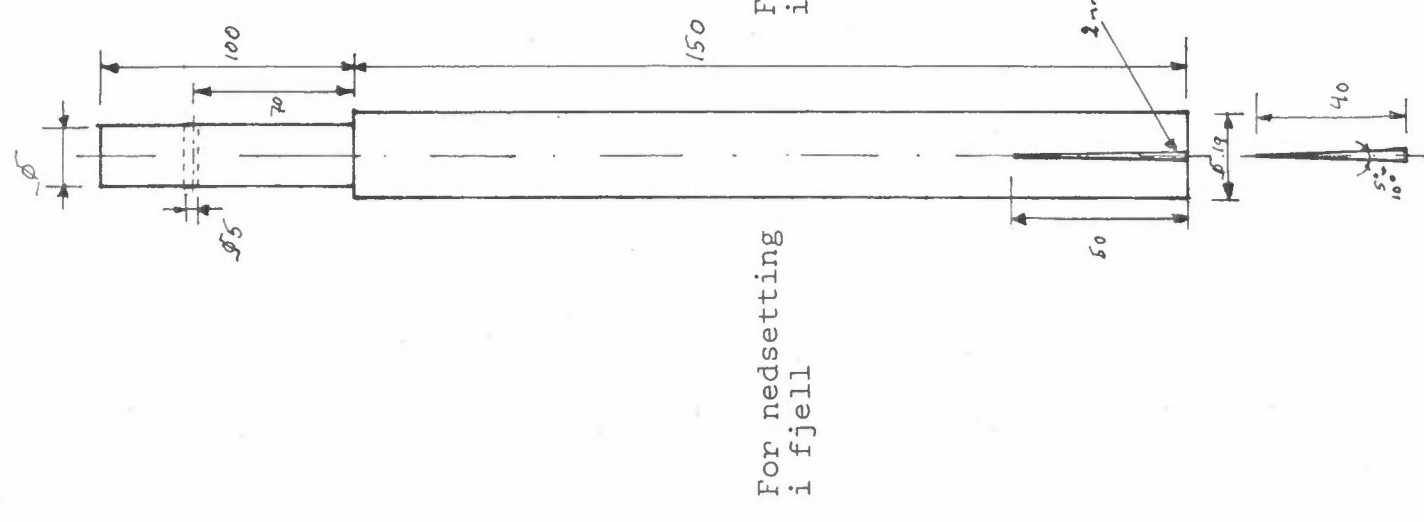
Total høyde = 2,5 m



For montering
på tretak etc



For nedsetting
i jord



For nedsetting
i fjell