

NILU
Oppdragsrapport nr 74/74
Ref.: EO-2-24.71
Dato: 19 februar 1974

METEOROLOGISKE UNDERSØKELSER

I ODDAOMRÅDET

av

O F Skogvold

NORSK INSTITUTT FOR LUFTFORSKNING
POSTBOKS 15, 2007 KJELLER
NORGE

	<u>INNHALDSFORTEGNELSE</u>	Side
1	<u>INNLEDNING</u>	2
2	<u>MÅLESTEDER OG INSTRUMENTERING</u>	3
	2.1 <u>Vind</u>	3
	2.2 <u>Temperatur</u>	3
	2.3 <u>Stabilitet</u>	4
3	<u>MÅLEPERIODENE</u>	5
4	<u>RESULTATER</u>	5
	4.1 <u>Vind</u>	5
	4.2 <u>Temperatur</u>	10
	4.3 <u>Stabilitet</u>	11
	4.4 <u>Sammenheng mellom vind og stabilitets- forhold</u>	12
5	<u>AVSLUTTENDE KOMMENTARER</u>	13
6	<u>LITTERATURLISTE</u>	15
7	<u>FIGUR- OG TABELLFORTEGNELSE</u>	16

METEOROLOGISKE UNDERSØKELSER
I ODDAOMRÅDET

1 INNLEDNING

Miljøundersøkelsene i Oddaområdet har vært koordinert av Miljøvernkomitéen i Odda.

Miljøvernkomitéen fikk i januar 1972 utlånt instrumenter av Norsk Institutt for Luftforskning (NILU) for å måle vindretning og -styrke og temperatur på forskjellige steder i området. Registreringene ble sendt NILU for statistisk bearbeiding. Høsten 1973 fikk NILU i oppdrag å lage en delrapport om de meteorologiske forhold i Oddaområdet.

Daglig leder av Miljøvernkomitéen, siv.ing. E Sigvartsen, har tidligere laget en rapport om spredningsforholdene i Oddadalen basert på fotografering av røykutslipp i området (1).

2 MÅLESTEDER OG INSTRUMENTERING

2.1 Vind

Målinger av vind har vært foretatt på følgende steder: Hovden, Eitrheimsneset og Tyssedal. Vindstyrke og vindretning er registrert ved hjelp av vindmålere av type Lambrecht Woelfle på alle tre stedene. Av registreringene er avlest timesmidler for vindretning og -styrke.

"Hovden" (se figur 1) ligger på en høyde (ca 140 m.o.h.) like nord for Sandvenvatnet og sør for Odda sentrum. Måleren på dette stedet ble senere flyttet til Tyssedal og sistnevnte målested betegnes i rapporten som "Nitriden" (se figur 1). Stedet ligger ca 35 m.o.h.

Målestedet Nitriden ligger i utløpet av Tyssedalen på fabrikkområdet til DNN Aluminium A/S, på østsiden av Sørfjorden.

Det tredje målestedet er på Eitrheimsneset på området til Det Norske Zinkkompaniet A/S og betegnes "Zinken" (se figur 1). Høyden over havet er 65 meter.

Månedssdata fra Meteorologisk Institutt's stasjon Ullensvang har vært nyttet for å knytte vindmålingene i Odda og Tyssedal til et målested med lang måleserie (2). Ullensvang har ikke vindmåler. Vinddataene baserer seg på visuelle observasjoner. Vindstyrken observeres i Beaufort-skala (fra 0 til 12). Ullensvang ligger ca 25 km nord for Tyssedal og på samme side av fjorden.

2.2 Temperatur

Målinger av temperatur har vært foretatt på området til DNN Aluminium A/S, nær det stedet hvor vindmålingene er tatt. Dette målestedet betegnes Nitriden.

Det andre målestedet ligger øst for tettstedet Tyssedal, og betegnes "Skjeggedal". Dette sted ligger ca 370 m.o.h. (figur 1). Måleapparatene som har vært nyttet er to termohygrografer av type Fuess.

Temperaturene på de to målestedene er målt hovedsakelig for å få et mål for den vertikale stabilitet.

2.3 Stabilitet

Luftens stabilitet er av vesentlig betydning når det gjelder å beskrive spredningsforholdene i atmosfæren. Vi skal ikke gå nærmere inn på dette her, men bare henviser til Miljøvernkomitéens rapport nr 1, 1973 (1).

For å få et mål for stabiliteten har vi målt temperaturen i to forskjellige høyder (35 og 370 m.o.h.) med liten horisontal avstand.

I denne rapporten har vi inndelt stabiliteten i 4 grupper (klasser). Temperaturdifferensen ΔT er forskjellen i temperatur mellom øverste og nederste observasjonssted. De fire stabilitetsgruppene er:

<u>Gruppe 1:</u>	$\frac{\Delta T}{\Delta Z} < -1,5^{\circ}\text{C}/100 \text{ m}$	instabilt
<u>Gruppe 2:</u>	$-1,5^{\circ}\text{C}/100 \text{ m} \leq \frac{\Delta T}{\Delta Z} < 0^{\circ}\text{C}/100 \text{ m}$	nær nøytralt
<u>Gruppe 3:</u>	$0^{\circ}\text{C}/100 \text{ m} \leq \frac{\Delta T}{\Delta Z} < 1^{\circ}\text{C}/100 \text{ m}$	stabilt
<u>Gruppe 4:</u>	$1,0^{\circ}\text{C}/100 \text{ m} \leq \frac{\Delta T}{\Delta Z}$	sterkt stabilt

3 MÅLEPERIODENE

Observasjonsperiodene for de enkelte målestedene er gitt i skjemaet nedenfor. Samtlige data er bearbeidet for hele perioden ved hjelp av elektronisk databehandling.

			JAN	FEB	MAR	APR	MAI	JUN	JUL	AUG	SEP	OKT	NOV	DES	
VIND	HOVDEN	1972 1973	—————												
	NITRIDEN	1972 1973						—————							
	ZINKEN	1972 1973	—————												
TEMP	NITRIDEN	1972 1973	—————												
	SKJEGGED.	1972 1973	—————												

4 RESULTATER

4.1 Vind

Det er beregnet vindfrekvenser for hver årstid for hver tredje time og for døgnet i middel. Dette er gjort for hvert målested. Tabell 1 viser i hvilken form resultatene foreligger. For nærmere forklaring av tabellen henvises til figur 2. Vindretningen er definert som den retning vinden blåser fra, og er gitt i grader. Vindretning 360, 90, 180 og 270 er henholdsvis vind fra nord, øst, sør og vest.

Ut fra de ovenfor nevnte tabeller er det tegnet vindroser for hvert målested for hver årstid (se figur 3a - f).

Vinteren 1972 (januar/februar): figur 3a

Den dominerende vindretning på Hovden er fra sør-sørvest (45% av tiden). Dette skyldes sannsynligvis kaldluftvinder fra breene som kanaliseres ned langs Buardalen og som senere dreier mot hoveddalens retning. Nest hyppigste retning er fra sør (23%) langs hoveddalen. Vind fra nord og nord-nordøst forekommer tilsammen i ca 20% av tiden. Vinder fra andre retninger (på tvers av dalen) forekommer sjelden. Vindstillefrekvensen for Hovden er 4,7%. Den dominerende vindretning på Zinken er fra sør (nær 50% av tiden), dvs i hoveddalens retning. Frekvens av vind fra nordlig kant er den samme som for Hovden, (ca 20% av tiden). Vindstillefrekvensen (7,1%) er noe høyere enn på Hovden.

Vindrosen på Ullensvang er helt forskjellig fra de to andre målestedene (3). I omkring 70% av tiden er vindretningen i sektoren øst-nordøst til sør, med øst som hyppigste retning. Grunnen til at en har så mye vind fra øst, er en kanalisering av kaldluftstrømmen ned langs Opedalen. Stillefrekvensen skiller seg også merkbart fra målestedene Hovden og Zinken. Dette skyldes høyst sannsynlig at det på de to stedene i Oddaområdet er nyttet en følsom vindmåler, mens vindstyrken på Ullensvang bedømmes skjønnsmessig ut fra bevegelser på blader, trær etc.

Våren 1972 (mars - mai) figur 3b

Vindfordelingen på Hovden ligner den fra vinteren, men sørlig vind er mindre dominerende om våren. Vinddreining på grunn av Buardalen gjør seg gjeldende både for sørlig og nordlig vind.

De samme trekk som er nevnt for vindretningene på Hovden gjør seg også gjeldende for Zinken.

På Ullensvang er østavinden mindre fremherskende enn om vinteren, mens sør-sørvestlig vind er hyppigere. Grunnen til den store forskjellen i vindstillefrekvensen er den samme som nevnt ovenfor.

Sommeren 1972 (juni - august) figur 3c

Vindmåleren på Hovden ble i månedskiftet mai/juni flyttet til Nitriden. Vindfordelingene stort sett de samme som for våren 1972.

Høsten 1972 (september - november) figur 3d

For målestedene Nitriden og Zinken er vindfordelingene svært like de to foregående årtider, men med noe mer vind fra sørlig kant og tilsvarende mindre fra nordlig kant. På Ullensvang er frekvensen av vind fra øst noe høyere enn for de to foregående perioder. Vindstillefrekvensen er større på Zinken (6,3%) enn på Nitriden (0,3%). Dette forhold gjelder også for de etterfølgende perioder. Grunnen til dette kan være at måleren på Zinken står på en halvøy ute i Sørfjorden, mens Nitriden ligger på en hylle i dalsiden. Det er mulig at en har vindstille inne i fjorden, mens en samtidig har svak vind i Tyssedal.

Vinteren 1972/73 (desember - februar) figur 3e

De dominerende trekk i vindfordelingene er hyppig vind fra sørlig kant, 63% for Zinken og 57% for Nitriden. Hovedtrekkene i figur 3e er de samme som vi fant for vinteren 1972 (figur 3a). Ullensvang viser imidlertid vesentlig forskjell fra vindfordelingen for vinteren 1972, idet vind fra østlig kant er langt mindre hyppig og sør-sørvestlig vind mer fremtredende denne perioden.

Våren 1973 (mars - mai) figur 3f

Hovedtrekkene er her de samme som for tilsvarende periode i 1972. En legger også merke til at vind fra nord nå er mindre hyppig enn hva tilfellet var for vinteren. Likeledes ser vi at vindstillefrekvensen er høyere på Zinken enn på Nitriden.

I tabell 1 er frekvensene for de forskjellige vindretningene oppdelt i fire klasser.

I figurene 4 og 5 er angitt frekvensen av de forskjellige vindstyrkeklassene for de 12 hovedvindretninger for sommeren 1972 og vinteren 1972/73 for Zinken og Nitriden. Figurene viser at vindstyrker lavere enn 2,0 m/s forekommer i omkring halvparten av tiden. (Dette finner en også for den øvrige del av måleperioden.)

En ser av figurene 4 og 5 at de høye vindstyrkene er hyppigere om vinteren enn om sommeren og at disse kommer fra sørlig kant. Zinken og Nitriden har henholdsvis 20,2% og 14,0% med vinder større enn 6 m/s om vinteren. De tilsvarende tall for sommeren er 6,5% og 2,6%.

Observasjonene viser også at det finnes høye vindstyrker på andre retninger enn de nevnte, men frekvensene av disse er meget lave og er derfor av liten betydning.

Vindfrekvensene har ofte en systematisk døgnlig variasjon. I figur 6 har en for målestedet Zinken gitt vindfrekvensene kl 01 og 13 som funksjon av vindretningen. Dette er vist for sommeren 1972 og vinteren 1972/73.

For sommeren ser vi at vinder fra sørlig kant er fremherskende om natten, mens nordlige vinder dominerer om dagen. Om vinteren er sørlige vinder dominerende både om dagen og om natten. Årsakene til denne forskjellen mellom sommer og vinter, er at soloppvarming har vesentlig større betydning for vindforholdene om sommeren enn om vinteren.

En har også undersøkt sammenhengen mellom samtidige vindobservasjoner på de to målestedene Zinken og Nitriden. Vindrosene fra de to stedene er relativt like, og en får bare liten tilleggsinformasjon fra de samtidige data. Resultatene (som ikke er vist i rapporten) viser en tendens til at når det blåser fra rett sør (180°) ved Zinken, er vindretningen ved Nitriden mer vestlig (200°). Likeledes finner en at når det observeres rett nord (360°) ved Nitriden, er retningen mer østlig (30°) ved Zinken. Disse effektene har muligens sammenheng med soloppvarming av dalsidene.

Ut fra månedsmidler av vindretningsfrekvenser fra Meteorologisk Institutt's stasjon Ullensvang (2) har en laget middelvindroser for de fire årstider for perioden 1963 til 1971. Dataene er basert på målinger kl 07, 13 og 19. Vindrosene er vist i figur 7.

Østavind er dominerende om vinteren og til dels om høsten. Ellers legger en merke til at det er mindre vind fra nord om vinteren enn om sommeren, og at vinden ikke på langt nær er så kanalisert på Ullensvang som på målestedene innerst i dalen. Vindstillefrekvensen er relativt høy på Ullensvang. Dette skyldes som tidligere nevnt observasjonsmetoden på Ullensvang.

Sammenligner en vindfrekvensene fra den aktuelle måleperioden med de "normale" vindfrekvensene, finner en enkelte avvik. Dette gjelder i første rekke for vindstillefrekvensene. En finner også at sørlige vinder var hyppigere i de aktuelle vinterperiodene enn normalt, spesielt gjelder

det vinteren 1972/73 da sør-sørvestlige vinder var hyppige. (Dette gjenspeiler seg også i relativt høye middeltemperaturer for vinteren 1972/73, se tabell 2.) Forøvrig er avvikene i vindfrekvensene små, og måleperioden må derfor karakteriseres som noenlunde representativ.

Siden vindrosene fra målestedene i Oddaområdet er såvidt forskjellige fra de i Ullensvang, er det vanskelig å si noe sikkert om de normale frekvensfordelingene på disse målestedene.

En nærmere undersøkelse av sammenhengen mellom vindobservasjonene på Ullensvang og i Oddaområdet er meget vanskelig på grunn av den høye frekvensen av vindstille på Ullensvang.

4.2 Temperatur

Tabell 2 viser middelveidier og ekstremverdier for temperaturer målt på Nitriden og Ullensvang. Sistnevnte målested observerer bare kl 07, 13 og 19. Observasjonene er avlesninger av et hovedtermometer på de nevnte klokkeslett, samt maksimums- og minimums-temperatur kl 07 og 19.

På Nitriden er nyttet en termohygrograf og temperaturene er avlest som middelveidier for hver time gjennom døgnet. Termogrammene er korrigert v.h.a. et minimumstermometer.

Kolonne 2 gir middelveidien for annenhver time gjennom døgnet for hver måned. Første linje gir verdiene for Nitriden og annen linje gir verdiene for Ullensvang (07, 13, 19). Siste vertikale tallrekke i kolonnen, er middelveidien for hele døgnet. Middelveidien for Nitriden er dannet av observasjonene gjennom hele døgnet, mens middelveidien for Ullensvang er beregnet ut fra formelen:

$$M = n - k(n - \overline{\text{Min}})$$

n er midlet av observasjonene kl 07, 13 og 19,
k er en faktor som varierer med årstidene og fra stasjon
til stasjon.
Min er den midlere minimumstemperatur.

Kolonne 2 viser at det gjennomgående er litt kaldere på Nitriden enn på Ullensvang.

Kolonne 3 gir avviket ($\bar{T} - \bar{T}_{30}$) fra 30-årsnormalen for Ullensvang. De fleste avvikene er positive, dvs at det har vært varmere enn normalt i måleperioden. Enkelte måneder, f eks januar 1973, viser betydelige avvik.

Kolonne 4 gir henholdsvis midlere maksimum, midlere minimum og absolutt maksimum og minimum. Laveste temperatur ble målt i februar 1973 på begge målesteder (-7,0 og -7,0). Høyeste temperatur ble målt juli 1972 på begge steder (28,4 og 26,9).

Kolonne 5 gir antall dager hvor temperaturen har vært under null grader. En ser at antall tilfeller med frost er nær det samme på de to målestedene. Der hvor det mangler tall i kolonnen skyldes dette at det mangler mer enn fem dager med observasjoner i vedkommende måned.

I tabell 3 er gitt middeltemperaturene for hver måned for målestedene Skjeggedal, Nitriden og Ullensvang. Dessuten er normaltemperaturen for Ullensvang gitt. Tabellen viser at temperaturen er lavest på Skjeggedal og at Ullensvang har de høyeste temperaturene.

4.3 Stabilitet

I tabell 3 er vist middeltemperaturene for Skjeggedal og Nitriden. Etter det som er sagt om stabilitet i (1), skulle temperaturen på Skjeggedal være ca 3°C kaldere

enn på Nitriden dersom vi hadde nøytral stabilitet. Av tabellen ser vi at middeltemperaturen alltid er lavere, men i middel bare 1 - 2°C lavere. Dette indikerer at stabiliteten mellom de to målestedene oftest er nøytral til lett stabil. Dette fremgår også meget tydelig av tabell 4.

I tabell 4 er vist frekvensene av de fire stabilitetsklassene (se avsnitt 2.3) for hver tredje time gjennom døgnet og døgnmidlet. Resultatene er gitt for hver årstid. Tabell 4 viser at de instabile situasjonene opptrer nesten bare om våren, i middel 5%. En ser videre at de nær nøytrale (nøytrale til lett stabile) situasjonene er dominerende hele året (ca 80%), uten noen markert årlig variasjon.

Stabile situasjoner er også relativt hyppige hele året (ca 20%). Våren har lavest frekvens av disse situasjonene. Sterkt stabile situasjoner opptrer meget sjelden.

Den døgnlige variasjonen i stabilitetsfrekvensene er relativt liten. Dette skyldes sannsynligvis at temperaturdifferensene er målt over et forholdsvis stort høydeintervall (370 - 35 m.o.h.). Endringene i stabilitetsforholdene er mest markerte nærmest bakken, men disse endringene er ikke store nok til at de gjenspeiles i et såvidt tykt sjikt som 300 m. Disse stabilitetsmålingene er derfor neppe representative for spredning av røyk i de nederste 100 m over Sørfjorden (se (1)).

4.4 Sammenheng mellom vind og stabilitetsforhold

Sammenhørende verdier av vind og stabilitet trengs for å vurdere spredningsforholdene. Det er brukt vinddata fra

Hovden, Zinken og Nitriden og temperaturdata fra Skjeggedal og Nitriden. Som eksempel er i tabell 5 vist de beregnede frekvenser for vinddata fra Nitriden sommeren 1972.

Frekvensene er gitt som funksjon av vindretning (30°-sektorer), stabilitetsklasse (1 - 4) og vindstyrkeklasse. Eksempel på bruk av tabellen: Det blåser 5,7% av tiden fra sektoren 200° - 220° (angitt som 210°) med stabil sjiktning (klasse 3) og vindstyrke under 2 m/s.

Vi finner de høyeste frekvensene i klasse 2 (nær nøytralt) og vindstyrkeklassen 0,6 - 2,0 m/s. Den høyeste frekvensen finner vi for retningen 210°, nemlig 14,3%. Totalt for alle retninger forekommer stabilitetsklasse 2 og vindstyrke 0,6 - 2,0 m/s i 41,8% av tiden. Frekvensen av vindstyrker i intervallet 0,6 - 2,0 m/s er 55,9%.

For målestedet Zinken finner en nær de samme tall som for Nitriden. Den største forskjellen mellom de to målestedene er at Zinken har nesten tre ganger høyere frekvens av vinder over 6 m/s enn Nitriden, henholdsvis 9,4% og 3,3%.

5 AVSLUTTENDE KOMMENTARER

Vel ett års meteorologiske målinger er generelt for kort tid til å gi sikre data om de meteorologiske forhold i et område. Helst burde en ha minst 5 års målinger. Vi har imidlertid sammenlignet med vinddata fra Meteorologisk Institutt's målestasjon Ullensvang. Selv om vindrosene fra Oddaområdet viser et annet vindmønster enn Ullensvang, så indikerer vindrosene fra Ullensvang for vår måleperiode, når de sammenlignes med vindrosene fra perioden 1963/71, at måleperioden må betraktes som ganske representativ.

Vinden i Oddaområdet blåser hovedsakelig i hoveddalens retning, nemlig fra sørlig og nordlig kant. Sørlige vinder er meget dominerende om vinteren, mens det er mer jevnt fordelt med vinder fra sørlig og nordlig kant om sommeren. Vindstyrker under 2,0 m/s forekommer i omkring halvparten av tiden.

Et annet fremtredende trekk er at frekvensene av høye vindstyrker er langt større om vinteren enn om sommeren. Dette er selvsagt av stor betydning for forurensnings-situasjonen i området. En merker seg videre at om sommeren er sørlige vinder fremherskende om natten, mens nordlige vinder dominerer om dagen. Dette er også av stor betydning for forurensningssituasjonen (se kommentarer til dette i rapport nr 1 fra Miljøvernkomitéen (1), punkt 2 i konklusjonen).

Det er også vist at Zinken hadde betydelig høyere vindstillefrekvens enn Nitriden. Dette kan bekrefte utsagnet i Miljøvernkomitéens konklusjon, punkt 3 (1).

Temperaturen i måleperioden har vært noe høyere enn normalt. Nitriden har noe lavere temperatur enn Ullensvang.

For alle vindhastigheter finner vi at stabilitetsklassen nær nøytral (klasse 2) dominerer (ca 80%).

Stabil sjiktning forekommer i omkring 20% av tiden. Instabil og sterk stabil sjiktning forekommer sjelden.

Det er viktig å være oppmerksom på at dette gjelder intervallet 35 til 370 m.o.h. Det er sannsynlig at en vil finne andre forhold i de aller nederste sjiktene. Resultatene i Miljøvernkomitéens rapport (1) tyder også på dette.

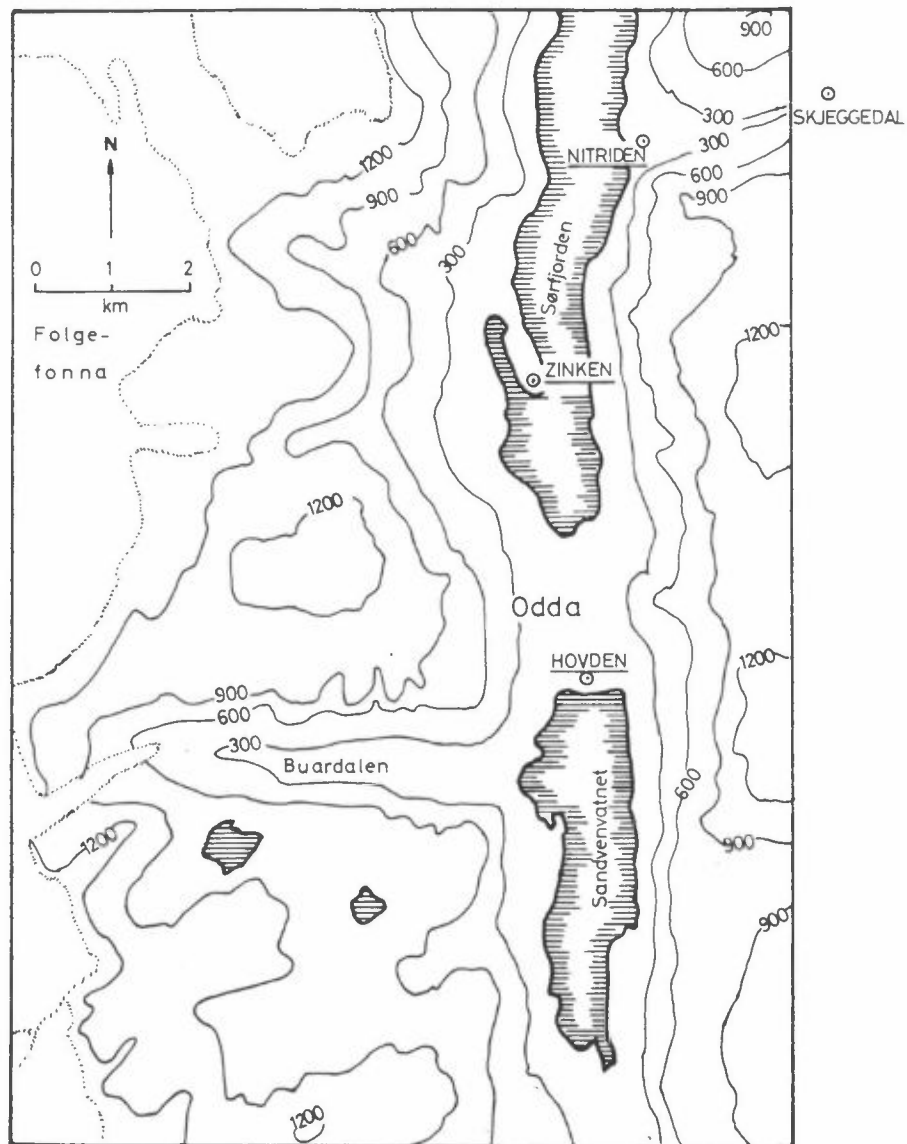
6 LITTERATURLISTE

- (1) Sigvartsen, E
Sværen, A
Luftsiden rapport nr 1,
7 aug. 1973. Kartlegging av
spredningsforholdene i Odda-
dalen. Fotografering av
røyken. Miljøvernkomitéen i
Odda.
- (2)
Norsk meteorologisk årbok for
årene 1962 til 1971, utgitt av
Det Norske Meteorologiske
Institutt.
- (3)
Data fra Meteorologisk Institutt's
stasjon Ullensvang for perioden
desember 1972 til og med mai
1973, fra Klimaavdelingen,
Meteorologisk Institutt.

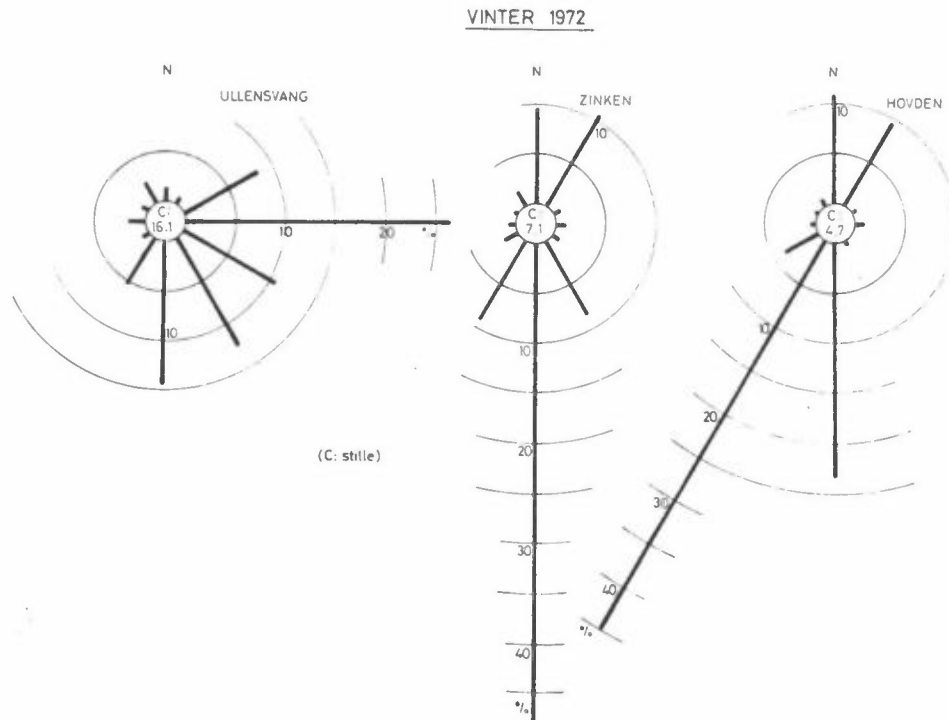
7 FIGUR- OG TABELLFORTEGNELSE

Figur 1	Kart over Oddaområdet.
Figur 2	Forklaring til tabell 1. (Figuren plassert på samme side som tabell 1.)
Figur 3a - 3f	Vindroser for hvert målested for hver årstid.
Figur 4	Vindroser med vindstyrkefordeling for Zinken for sommeren 1972 og vinteren 1972/73.
Figur 5	Vindroser med vindstyrkefordeling for Nitriden for sommeren 1972 og vinteren 1972/73.
Figur 6	Vindretningsfrekvenser for Zinken kl 01 og 13 for sommeren 1972 og vinteren 1972/73.
Figur 7	Midlere vindfrekvenser for Ullensvang for hver årstid for perioden 1963-71.
Tabell 1	Vindfrekvenser for Zinken for perioden 1.12 1972 - 28.2 1973.
Tabell 2	Temperaturstatistikk for Nitriden og Ullensvang.

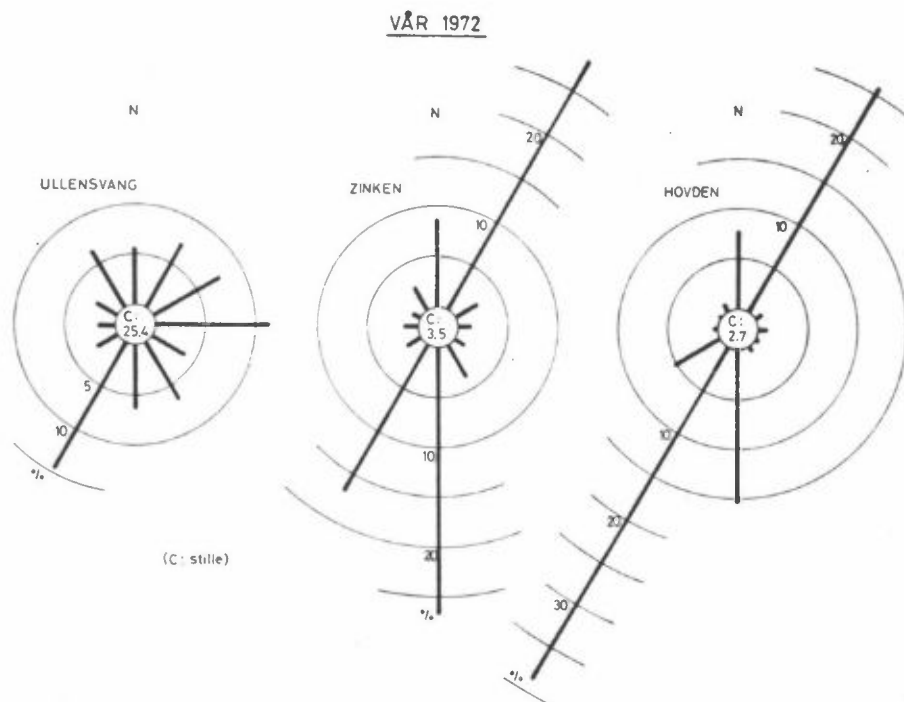
- Tabell 3 Månedsmiddeltemperaturer for Skjeggedal, Nitriden og Ullensvang.
- Tabell 4 Stabilitetsfrekvenser for hver årstid i måleperioden.
- Tabell 5 Frekvenser av sammenhørende verdier av vindretning, vindstyrke og stabilitet for perioden 1.6 - 31.8 1972.



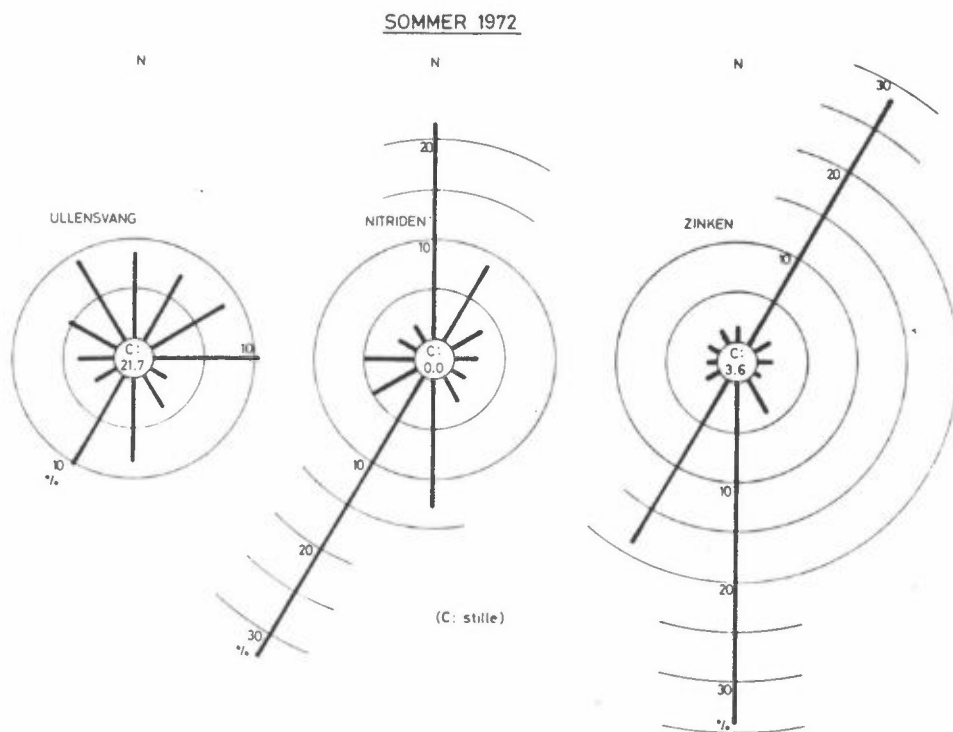
Figur 1: Kart over Odda området med målestedene.



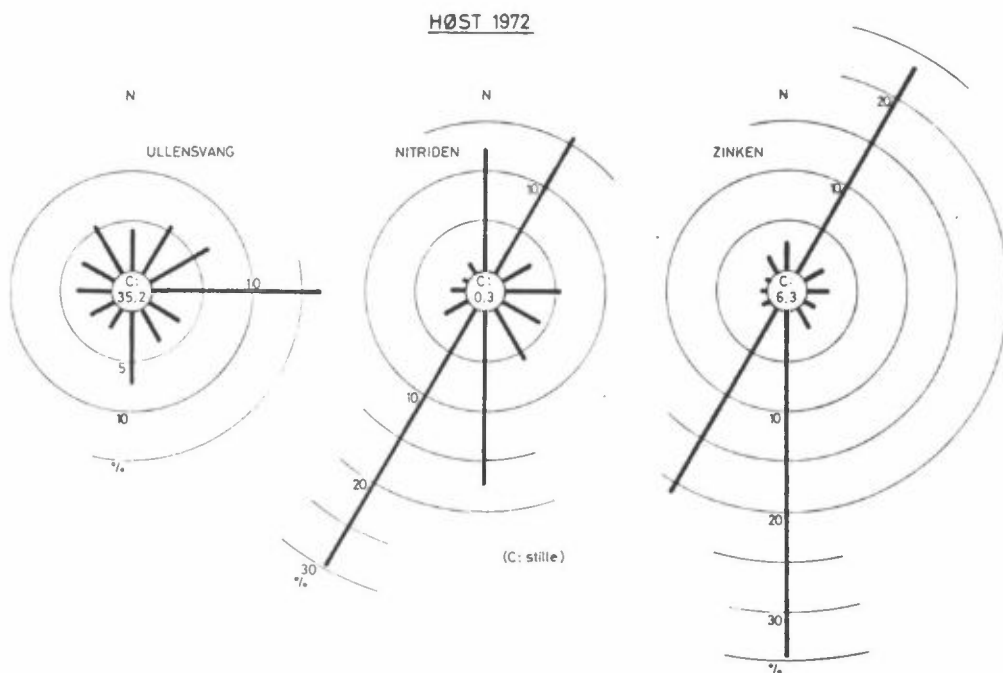
Figur 3a: Vindroser for perioden 21.1 - 29.2 1972.
(For Ullensvang 1.12 1971 - 29.2 1972).



Figur 3b. Vindroser for perioden 1.3 - 31.5 1972

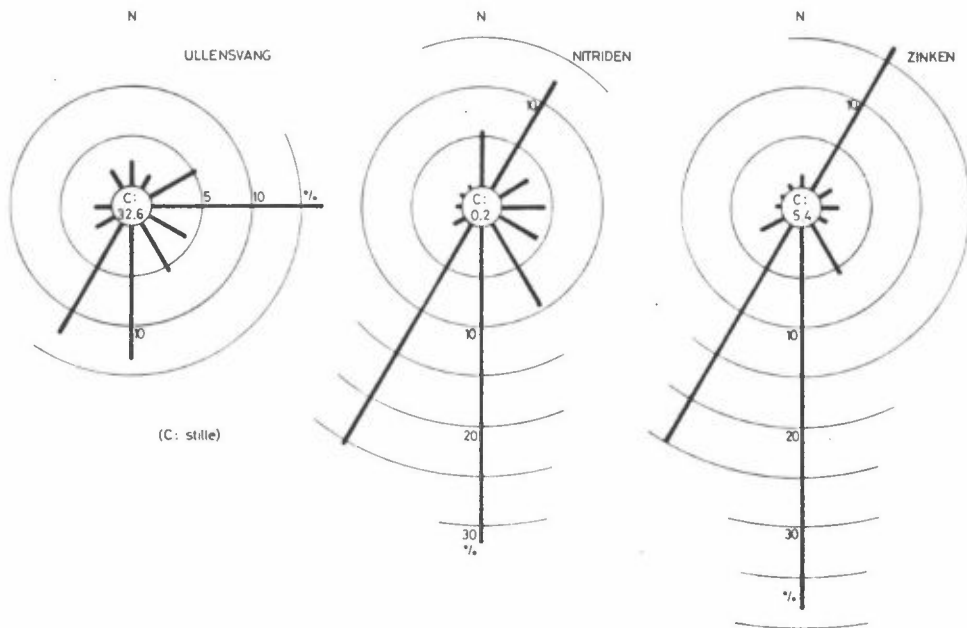


Figur 3c. Vindrosen for perioden 1.6 - 31.8 1972

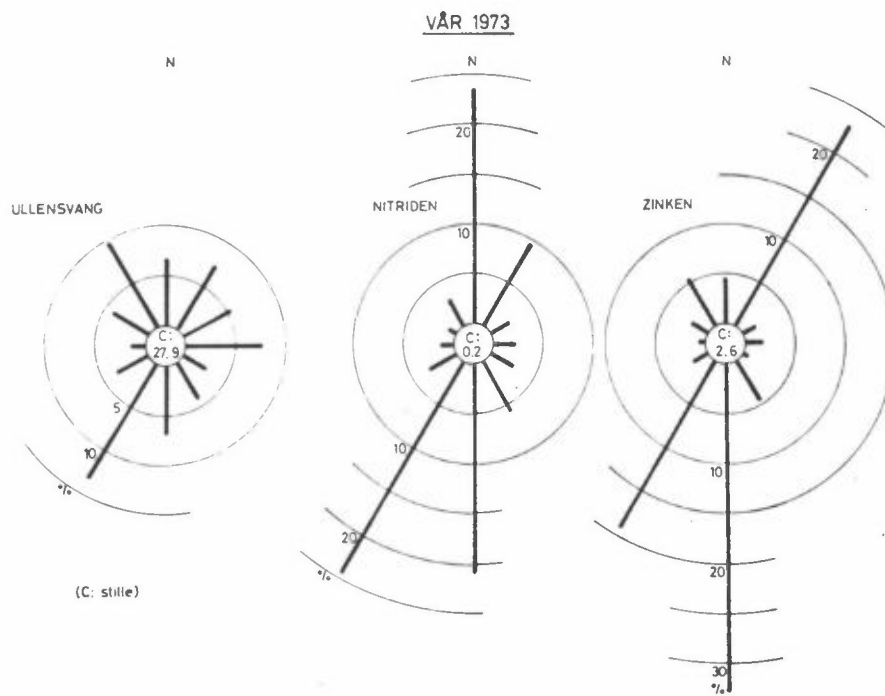


Figur 3d. Vindrosen for perioden 1.9 - 30.11 1972

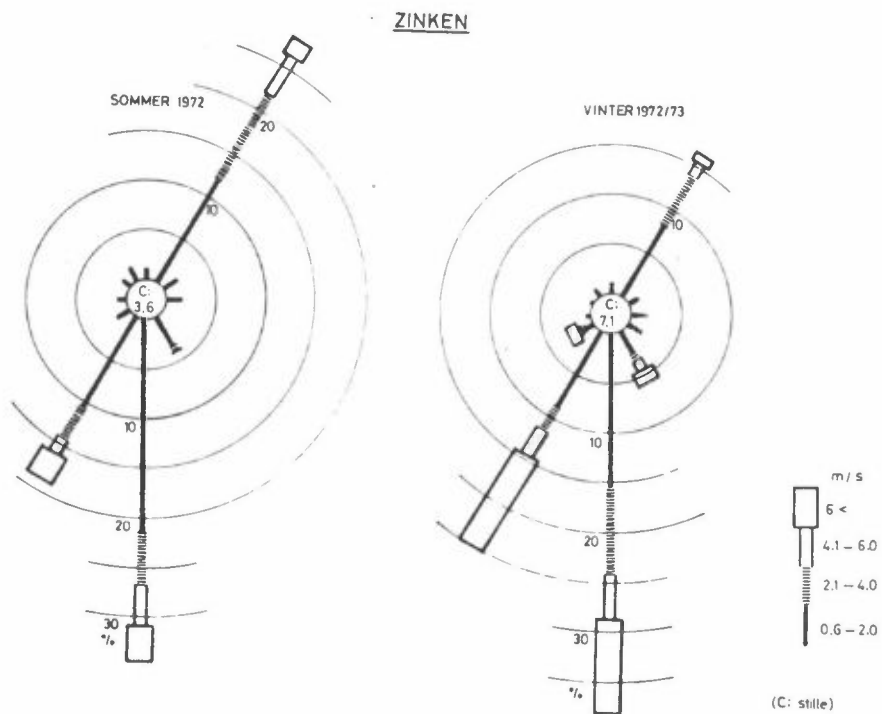
VINTER 1972/73



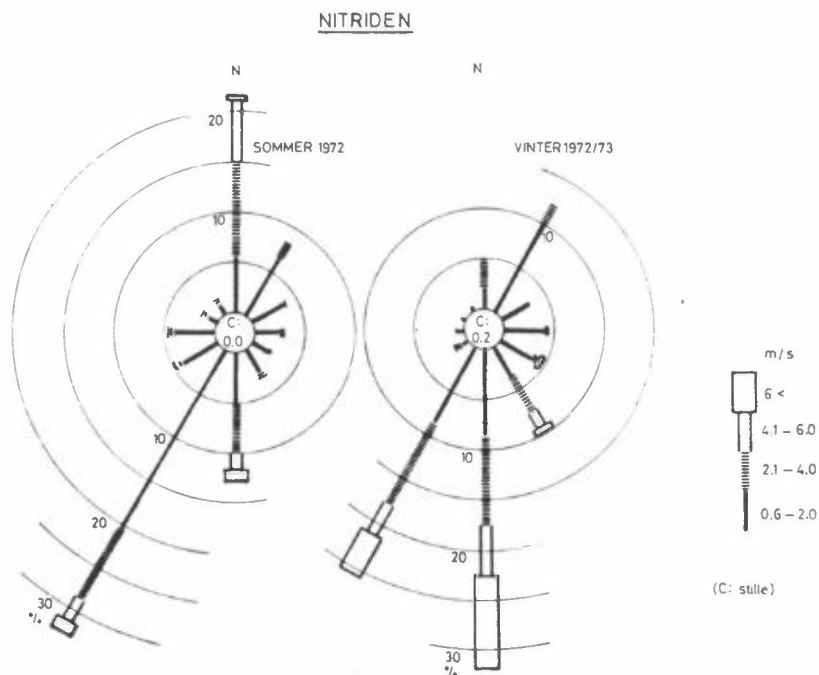
Figur 3e. Vindroser for perioden 1.12 - 28.2 1973



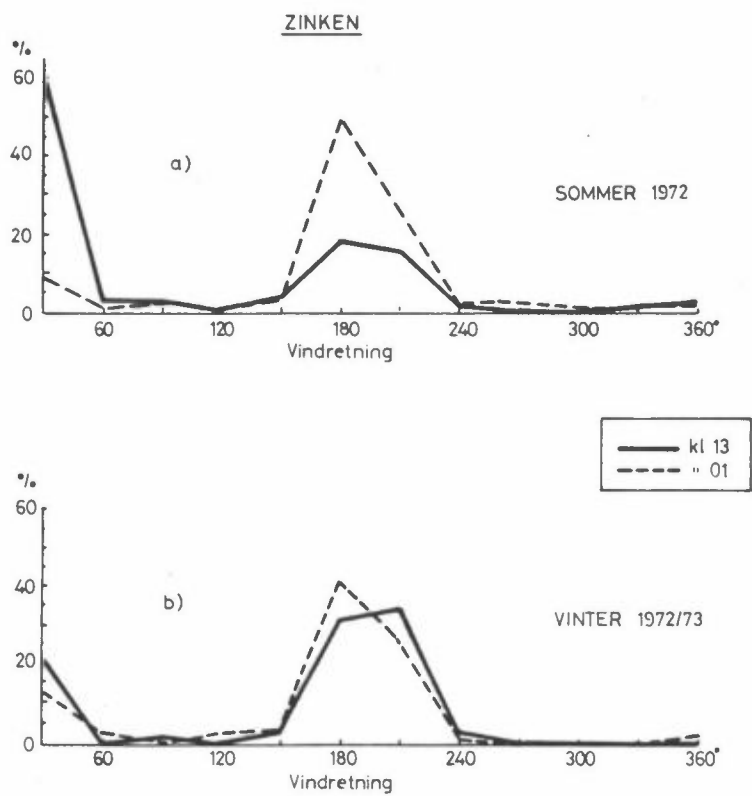
Figur 3f. Vindroser for perioden 1.3 - 31.5 1973



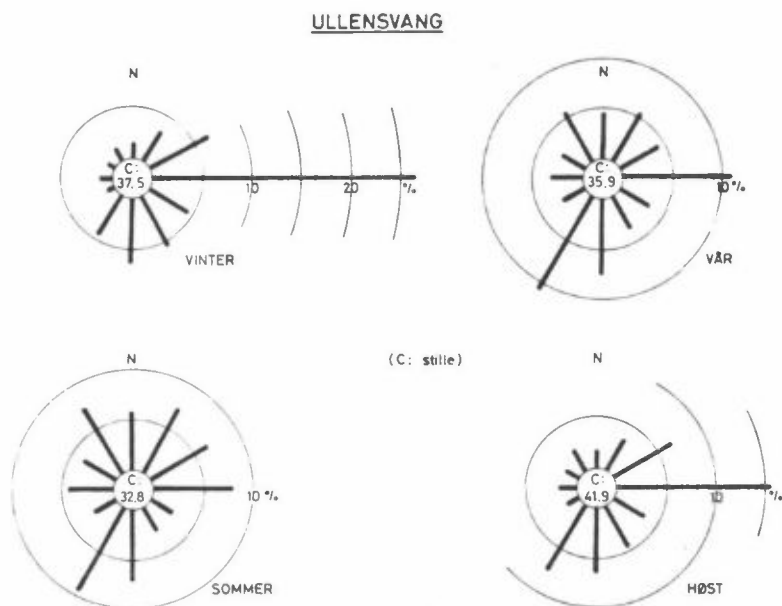
Figur 4. Vindroser for Zinken for periodene 1.6 -31.8 1972 og 1.12 1972 - 28.2 1973 med vindstyrkefordeling for hver hovedvindretning.



Figur 5. Vindroser for Nitriden for periodene 1.6 -31.8 1972 og 1.12 1972 - 28.2 1973 med vindstyrkefordeling for hver hovedvindretning.



Figur 6. Frekvens av vindretninger (%) kl 01 og kl 13 for a) sommeren 1972, b) vinteren 1972/73 for målestedet Zinken.



Figur 7: Midlere vindfrekvenser (%) for hver årstid for perioden 1963-71.

ZINKEN - VINTER

1/12-72 - 28/2-73

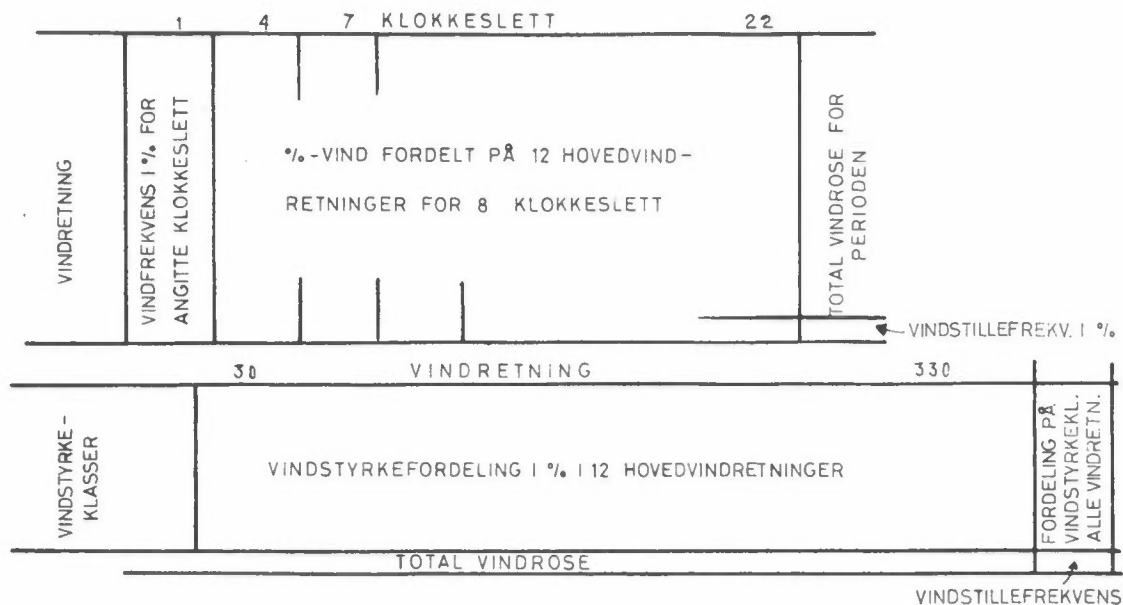
VINDROSE KL.									
SEKTOR	1	4	7	10	13	16	19	22	DØGN
20- 40	14.1	14.8	10.8	14.3	22.2	18.8	16.5	10.3	16.2
50- 70	2.4	1.2	0.0	1.2	0.0	1.2	0.0	0.0	1.3
80-100	0.0	0.0	1.2	3.6	1.2	4.7	3.8	0.0	1.8
110-130	2.4	0.0	0.0	3.6	0.0	0.0	1.3	0.0	1.0
140-160	4.7	3.7	4.8	6.0	3.7	7.1	6.3	7.7	5.7
170-190	41.2	51.9	44.6	35.7	30.9	32.9	45.6	35.9	38.2
200-220	25.9	18.5	22.9	25.0	34.6	20.0	17.7	32.1	25.2
230-250	1.2	3.7	6.0	2.4	2.5	3.5	3.8	2.6	2.8
260-280	0.0	0.0	1.2	0.0	0.0	1.2	0.0	0.0	0.5
290-310	0.0	1.2	0.0	0.0	0.0	0.0	0.0	0.0	0.2
320-340	0.0	0.0	0.0	2.4	0.0	0.0	0.0	2.6	0.7
350- 10	2.4	1.2	2.4	0.0	0.0	2.4	2.5	1.3	1.1
STILLE	5.9	3.7	6.0	6.0	4.9	8.2	2.5	7.7	5.4
ANT.OBS.	85	81	83	84	81	85	79	78	1986

VINDANALYSE

DØGNMIDDEL	30	60	90	120	150	180	210	240	270	300	330	360	TOTAL
STILLE													5.4
0.6-2.0 m/s	8.3	1.1	0.8	0.5	2.4	15.4	8.8	1.0	0.4	0.1	0.3	0.2	39.1
2.1-4.0 m/s	5.7	0.0	0.4	0.1	1.0	8.9	3.0	0.3	0.1	0.1	0.2	0.5	20.1
4.1-6.0 m/s	1.4	0.2	0.3	0.3	0.9	4.4	2.7	0.2	0.0	0.0	0.1	0.4	10.6
> 6.0 m/s	0.8	0.1	0.4	0.2	1.5	9.5	10.7	1.3	0.0	0.1	0.2	0.1	24.8
TOTAL	16.2	1.3	1.8	1.0	5.7	38.2	25.2	2.8	0.5	0.2	0.7	1.1	100.0

MIDL.VIND	30	60	90	120	150	180	210	240	270	300	330	360	TOTAL
m/s	2.6	1.8	3.5	3.8	4.5	4.2	5.2	5.0	1.6	4.4	3.8	3.8	4.0
ANT.OBS.	322	25	36	20	114	758	501	55	10	3	13	22	1986

Tabell 1. Vindfrekvensen (%) for målestedet Zinken for perioden 1.12 1972 - 28.2 1973.



Figur 2. Forklaring til tabell 1.

1 Måned	2 Midlere lufttemperatur																3 Avvik $\bar{T}-\bar{T}_{30}$	4 Midlere absolutte temperatur			5 Antall dager m/frost	
	Midlere lufttemperatur																	Max	Min	Max		Min
	01	03	05	07	09	11	13	15	17	19	21	23	\bar{T}	Max	Min	Max						
Februar 72	-1.3	-1.7	-1.9	-2.1	-1.7	-0.8	0.7	1.1	0.2	-0.3	-0.6	-0.8	-0.8	0.3	0.9	1.4	-2.3	5.5	-5.5	21		
Mars	1.8	1.6	1.4	1.1	1.4	2.2	4.3	5.2	4.5	3.6	3.0	2.3	2.7	2.9	1.3	5.3	0.3	14.1	-4.7	9		
April	4.7	4.4	4.0	4.1	4.6	6.1	7.5	7.9	7.5	6.8	6.1	5.5	5.8	6.0	0.5	8.8	3.3	12.1	0.8	1		
Mai	8.9	8.1	7.9	9.3	10.3	11.9	13.6	13.7	12.8	11.9	10.8	9.8	10.7	11.3	0.9	14.6	7.3	17.9	5.3	0		
Juni	10.5	10.2	10.3	11.5	12.2	12.7	13.4	13.5	13.7	13.0	12.1	11.2	12.0	13.0	-0.4	14.3	9.5	21.4	5.4	0		
Juli	14.0	13.3	13.1	14.3	15.6	17.0	18.4	18.7	18.7	16.9	15.8	14.6	15.7	16.6	0.9	19.2	12.8	28.4	8.0	0		
August	11.6	11.1	10.8	11.4	12.2	13.4	14.4	15.0	14.9	13.7	12.7	11.9	12.7	13.4	-1.3	15.9	10.2	20.1	7.3	0		
September	7.9	7.7	7.4	7.4	7.8	9.2	10.6	11.4	10.4	9.4	8.6	8.4	8.8	9.3	-1.6	11.8	6.6	18.1	3.0	0		
Oktober	6.8	6.6	6.5	6.6	6.8	7.5	8.4	8.3	7.8	7.4	7.2	7.1	7.2	7.1	0.4	9.5	5.3	15.3	1.0	0		
November	2.8	2.7	2.7	2.6	2.8	3.2	3.2	2.9	2.6	2.9	2.6	2.5	2.8	2.9	-0.8	4.9	1.1	11.3	-5.2	8		
Desember	3.0	2.9	3.1	2.8	3.0	3.1	3.6	3.5	3.1	2.7	3.0	3.1	3.1	3.8	2.4	5.2	1.1	11.0	-3.0	10		
Januar 73	2.2	2.2	2.0	2.0	2.2	2.4	2.9	2.9	2.4	2.4	2.3	2.4	2.4	2.9	3.6	4.0	0.8	10.5	-2.6	13		
Februar	1.0	1.0	0.7	0.6	0.6	0.7	2.1	1.9	1.3	1.2	1.0	1.2	1.1	0.8	1.4	3.4	-0.8	8.1	-7.0	16		
Mars	2.9	2.7	2.7	2.7	3.1	3.9	4.7	5.2	4.5	4.0	3.6	3.2	3.6	4.0	2.4	5.9	1.6	12.5	-1.8	10		
April	3.3	2.9	2.6	2.8	3.3	4.6	5.8	6.1	5.5	4.8	4.3	3.7	4.1	4.1	-1.4	6.8	1.8	14.5	-2.4	11		
				2.6	2.6	5.4	5.9			5.4			4.1	4.1		7.3	1.5	14.5	-2.5	10		

Tabell 2: Middelttemperaturer og maksimum- og minimumtemperaturer for målesteden Nitriden og Ullensvang. Verdiene for Ullensvang er gitt i annen linje for hver måned.

	Febr.	Mars	April	Mai	Juni	Juli	Aug.	Sept.	Okt.	Nov.	Des.	Jan.	Febr.	Mars	April
Skjeggedal	- 1.6	1.0	3.3	9.2	11.1	14.9	11.6	7.5	5.6	1.5	2.0	0.7	- 0.1	2.9	3.4
Nitriden	- 0.8	2.7	5.8	10.7	12.0	15.7	12.7	8.8	7.2	2.8	3.1	2.4	1.1	3.6	4.1
Ullensvang	0.3	2.9	6.0	11.3	13.0	16.6	13.4	9.3	7.1	2.9	3.8	2.9	0.8	4.0	4.1
Ullensv \bar{T} ₃₀	- 0.6	1.6	5.5	10.4	13.4	15.7	14.7	10.9	6.7	3.7	1.4	- 0.7	- 0.6	1.6	5.5

Tabell 3. Månedsmiddeltemperaturer for Skjeggedal, Nitriden og Ullensvang for perioden februar 1972 til april 1973, samt normaltemperaturen (\bar{T}_{30}) for Ullensvang.

Årstid	Våren 1972				Sommeren 1972			
Tid	Stabilitetsklasse				Stabilitetsklasse			
	1	2	3	4	1	2	3	4
01	5	77	18	0	1	72	26	1
04	5	73	22	0	0	79	21	0
07	3	76	19	2	0	81	20	0
10	6	74	21	0	1	82	16	1
13	6	88	6	0	0	85	15	0
16	9	85	6	0	1	86	12	0
19	11	84	6	0	0	80	20	0
22	6	87	7	0	0	78	21	1
Døgn- middel	6	80	14	0	1	80	19	1

Årstid	Høsten 1972				Vinteren 1972/73				Våren 1973			
Tid	Stabilitetsklasse				Stabilitetsklasse				Stabilitetsklasse			
	1	2	3	4	1	2	3	4	1	2	3	4
01	2	71	26	1	0	77	23	0	5	75	20	0
04	2	72	24	1	0	74	23	3	8	73	20	0
07	2	77	21	0	0	80	19	2	3	82	15	0
10	1	83	16	0	0	72	27	2	5	74	18	3
13	1	86	13	0	0	77	22	2	5	82	13	0
16	0	81	18	1	0	77	23	0	5	69	26	0
19	1	77	20	1	0	77	23	0	3	87	10	0
22	1	71	26	1	0	85	15	0	3	85	13	0
Døgn- middel	1	78	20	1	0	77	22	1	4	78	18	0

Tabell 4: Frekvens (%) av stabilitet til forskjellige tider gjennom døgnet for hver årstid i måleperioden.

SOMMEREN 1972
NITRIDEN

Vind- styrke	0.6 - 2.0 m/s				2.1 - 4.0 m/s				4.1 - 6.0 m/s				over 6.0 m/s			
Vind- retn.	1	2	3	4	1	2	3	4	1	2	3	4	1	2	3	4
30	0	5.3	1.0	0	0	1.4	0	0	0	0	0	0	0	0	0	0
60	0	2.7	0.3	0.1	0	0.1	0	0	0	0	0	0	0	0	0	0
90	0	2.0	0.2	0	0	0.4	0	0	0	0.1	0	0	0	0	0	0
120	0	1.5	0.4	0	0	0.2	0	0	0	0	0	0	0	0	0	0
150	0	2.1	0.7	0.1	0.1	0.6	0.1	0	0	0.1	0	0	0	0	0	0
180	0	3.4	1.6	0.2	0	4.7	1.7	0	0.2	1.5	0	0	0	1.4	0.1	0
210	0.1	14.3	5.7	0.2	0	8.0	1.3	0	0.1	2.3	0	0	0	1.5	0	0
240	0	2.6	1.5	0	0	0.4	0	0	0	0.4	0	0	0	0.1	0	0
270	0	3.0	0.7	0	0	0.9	0	0	0	0	0	0	0	0	0	0
300	0	1.1	0	0	0	0.7	0	0	0	0.4	0	0	0	0	0	0
330	0	0.8	0.1	0	0	0.4	0.1	0	0	0	0	0	0	0	0	0
360	0.3	3.0	1.2	0	0	8.2	1.5	0	0	5.0	0.5	0	0	0.1	0	0
Sum	0.4	41.8	13.2	0.5	0.1	25.8	4.5	0	0.3	9.6	0.5	0	0	3.2	0.1	0
Total	55.9				30.4				10.4				3.3			

Tabell 5: Frekvenser (%) av sammenhørende verdier av vindretning, vindstyrke (Nitriden), og stabilitet (Skjeggedal-Nitriden) for perioden 1.6 - 31.8 1972.