

NILU
TEKNISK NOTAT NR: 20/78
REFERANSE: 01776
DATO: NOVEMBER 1978

UTVIKLING AV DATALOGGER MED
HUKOMMELSE

AV
THOR CHR. BERG

NORSK INSTITUTT FOR LUFTFORSKNING
POSTBOKS 130, 2001 LILLESTRØM
NORGE

INNHOLDSFORTEGNELSE

	Side
1 INTRODUKSJON	3
2 DATASPESIFIKASJON	4
3 PRINSIPP FOR VIRKEMÅTE AV DATALOGGER	4
4 KORTBESKRIVELSE AV DATALOGGER	5
4.1 Sample vent. Kort nr K3, figur 3	5
4.2 Analog til digital-omsetter, Kort K1, figur 3	5
4.3 Integrator, Kort K2, figur 3	6
4.4 1x4K bit Hukommelse, figur 4	7
5 PRINSIPP FOR AVLESEUTSTYR FOR HUKOMMELSER	8
6 KORTBESKRIVELSE AV AVLESER	9
6.1 Avleserkort. Kort 1	9
6.2 Klargjøring. Kort 5	10
6.3 Testing. Kort 6	10
7 DRIFTSERFARINGER	11

UTVIKLING AV DATALOGGER MED HUKOMMELSE

1 INTRODUKSJON

For registrering og integrering av data er det utviklet en datalogger basert på oppsamling av data i en utskiftbar elektronisk hukommelse i stedet for vanlige metoder som lydbånd, papirbånd eller trykkmaskiner. Apparatet er i første rekke utviklet for å erstatte skrivere som nå brukes til registrering av målinger av luftforurensninger. Disse skrivere er ofte utsatt for driftsavbrudd på grunn av feil ved blekktilførsel, papirfremtrekk osv. Det nye apparatet er enkelt, og vil gi data egnet til direkte regnemaskinbehandling. Integratoren muliggjør en mer presis midling av data enn den nåværende subjektive manuelle avlesning. I tillegg kan en få en langt raskere dataavlesning enn den nåværende manuelle.

Den elektriske spenningen som skal måles blir først gjort om til tallkode. Deretter blir 1024 målinger midlet og registrert i hukommelsen. En gang i uken skiftes hukommelsen ut med en ny og sendes til laboratoriet. Der blir hukommelsen spilt av og data overført til en regnemaskin for videre behandling. Hukommelsen er bygget inn i en liten metallboks, og et lite batteri gir tilstrekkelig spenning til at hukommelsen ikke mister data. Holdbarhetstiden er lang - minst tre måneder.

2 DATASPEKIFIKASJON

Analog til digitalconverter type: ADC 575-12

Antall bit som brukes: 10 bit

Spenningsområde: 2.36 Volt

Oppløselighet: 2.30 mV/digit

Konverteringstid: 100 ms

Integrasjon av 1024 målinger

Integrasjonstid: 60 min Kapasitet: 17 døgn

" 30 " " 8½ døgn

" 15 " " 4 døgn 6 timer

" 7½ " " 2 døgn 3 timer

Tid mellom 2 målinger: 3.52 sek ved 60 min integrasjonstid

1.76 " " 30 " "

0.88 " " 15 " "

0.44 " " 7½ " "

Ventetid før start: 0-99 minutter.

3 PRINSIPP FOR VIRKEMÅTE AV DATALOGGER

Et blokkskjema av dataloggeren er vist på figur 1. Dataloggeren er bygget opp av 4 deler:

1. Sample vent (fingerhjul og nedtellingsklokke)
2. Analog til digital converter (A/D-Conv., klokke, 1024 teller og kontroll).
3. Integrator (Adder og 10 bit skiftregister)
4. Hukommelse (1 x 4096 bit).

En skisse av dataloggerens frontplate er vist på figur 2.

Når loggeren settes igang stilles antall minutter igjen til start inn på figurhjulet og nedtellingsklokken i sample vent settes igang med LOAD trykknapp. Analog til digitalconvertoren holdes da konstant resatt og i uhibit situasjon. Når tiden er løpt ut starter dataloggeren konvertering av det analoge input-

signalet. Loggeren er innrettet slik at den uavhengig av valg av integrasjonstid foretar 1024 konverteringer av det analoge inputsignalet. Hver 10 bit måling fra analog/digital konvertoren adderes i en adder og etter 1024 konverteringer settes bit nr. 11 til 20 inn i et skiftregister og et kontrollsystem skifter de 10 bit inn i hukommelsen.

Hukommelsen består av 4 stk. 1 x 1024 bit statisk RAM type IM 6508. Hukommelseelementene er administrert som 1 x 4096 bit. Hvert innlest tall består av 10 bit slik at kapasiteten er 409 tall. Hukommelsen er bygget inn i en boks av silumin med 4.5 Volt batteri som back-up spenning når hukommelsen fjernes fra dataloggeren. Dataloggerens driftsspenning er 11 Volt og all elektronikk er bygget opp av CMOSkretser.

4 KORTBESKRIVELSE AV DATALOGGER

4.1 Sample vent. Kort nr K3, figur 3

Kortets funksjon er å holde dataloggeren stoppet en tid som er stilt inn på fingerhjulet før logging begynner. Dette gjøres ved at det innstilte 2 sifrete tallet som er stilt inn på fingerhjulene blir loadet inn i telleren 14510 med knappen LOAD. Samtidig resettes 1 minutt klokken med 69905 Hz oscillatoren og 2 stk. 14020 tellere. 14510 telleren er koblet som nedteller og når det innstilte antall minutter er nådd vil terminal A5 ut av kortet gå lav og AD omsetteren (kort K2) starter. Deler av figur 3 som er merket F er montert på dataloggerens frontplate. En lysdiode markerer at "sample vent" er i funksjon.

4.2 Analog til digital-omsetter, Kort K1, figur 3

Når resetlinjen fra terminal B10 på kort 1 går lav, starter klokken bestående av oscillator på 74565 Hz og tellerene 14040 (1) og (2). På teller 14040 (2) velges en av 4 utganger med en velger på frontplaten. Utgangene er valgt slik at 1024 tellepulser tar 60, 30, 15 eller $7\frac{1}{2}$ minutt. Tellepulsene blir

gjort om til en kort puls med den monostabile flip-flop 4047 og blir talt opp i teller 14040 (3). Denne gir signal ut til integratoren gjennom terminal A25 ved 1024 pulser. Tellepulsene fra 4047 gir videre konverteringsordre til analog til digital-omsetteren. Output fra omsetteren går til integratoren i parallell form i en 10 bit bus.

De to flip-flopene 14013 og BCD telleren 14518 deltar i utlesning av data til hukommelsen og stopp av analogomsetting når hukommelsen er full (data stopp). Dette vil bli omtalt i kapittel 3.3 Integrator og kapittel 3.4 Hukommelse. Analog til digital omsetteren er CMOS fra "Hybrid systems Corp" type 575-12. Den er 12 bits, men i dataloggeren blir bare de 10 laveste bit brukt. Omsetteren trigges med en kort puls og kvitterer med at utgangen "busy" går høy, mens konverteringen pågår. Konverteringstid er 100 ms. Utgangen "busy" går til integrator via terminalene A3-A24 og brukes som klokkesignal i addereren.

4.3 Integrator, kort K2, figur 3

Data over 10 bits parallell bus fra analog til digital omsetteren summeres i et 20 bits skiftregister 14035. Dette registeret settes lik 0 ved begynnelsen av en integrasjonsperiode med resetlinjen A21-A14 fra kort K1. Siden blir 1024 målinger addert ved hjelp av adderer 14008. Adder 14008 er koblet slik at den adderer det nye tallet fra omsetteren med det bestående i skiftregisteret 14035. Samme utgangen fra addereren går til preset-inngangene på skiftregisteret som står i parallell mode. En puls på klokkeinngangen CP på skiftregisteret setter summen av de to tallene inn i registeret istedet for det gamle. Klokkepulsene genereres av den monostabile flip-flop 4047 (3) som trigges ved at "busy" utgangen på analog til digital omsetteren går lav dvs. at konverteringen er ferdig.

Når 1024 målinger er ferdig vil 4047 (1) sende en kort puls til P/S inngangen på 10 bits skiftregisteret 14021. De 10 høyeste bit i registeret 14035 vil dermed bli satt parallelt inn i 14021. Den andre monoflip-floppen 4047 (2) kommer med en kort puls etter nr. 1 og denne går til analog-til-digital-omsetter kortet via terminal A16-A26 og setter flip-flop 14013 (1). Denne åpner via en nand-gate for hurtige pulser (53 μ s) fra klokken til telleinngangen på BCD-teller 14518. Når denne har talt 10 pulser slås flip-flop 14013 (1) av igjen og pulsene stoppes. Disse 10 pulsene går til skiftregistret 14021 i integratoren og skifter tallet ut av registeret og inn i hukommelsen (1x4K Memory på figur 3.) Samtidig blir 20 bit skiftregisteret 14035 resatt til 0 og er klar til nye målinger.

4.4 1x4K bit Hukommelse, figur 4

Hukommelsen er bygget opp om 4 stk Intersil CMOS-Random Access Memory (RAM) type IM 6508 AI. Hver RAM er organisert som 1024 ord x 1 bit.

Adresseinngangene på hver RAM er koblet i parallell til de 10 første utgangene på telleren 14040. Utgang nr. 11 og 12 dekodes i 2 til 4 dekoderen 14555B. Disse 4 utgangene styres ved hjelp av 4 stk nand-gater klokkepulser til CS (Chip select) inngangen på en RAM av gangen.

Write enable (WE) er koblet til en vender "Skriv/stopp" som velger mellom skriv og les. "Data inn" terminalen er koblet til skiftregisteret 14021 på integratorkortet. "Data ut" er kun i bruk når hukommelsen er koblet til utlesningsutstyret. Når alle 4 hukommelsene er fulle vil den neste klokkepulsen bevirke at Q_{12} utgangen på adressetelleren 14040 går lav. Dette signalet går tilbake til dataloggeren på kort 1 figur 3 via terminal A22 og legger over flip-flop 14013 (2). Utgangen \bar{Q} vil ved hjelp av nand-gate sperre for flere klokkepulser til hukommelsen. På denne måte sikres det mot ødeleggelse av tidligere data.

På fronten tennes en lysdiode for å markere stopp. Hukommelsene, og de andre kretsene som adresseteller etc på figur 4, er plassert i en siluminboks med ytre dimensjoner ca 110 x 60 x 30 mm. I boksen er det montert et batteri på 4.5 Volt som holder spenningen på hukommelsene tilstrekkelig høy til at data ikke blir borte når boksen fjernes fra dataloggeren. Inn/ut signaler og +11 Volt spenningsforsyning skjer gjennom en 7 pins plugg i enden av boksen.

5 PRINSIPP FOR AVLESEUTSTYR FOR HUKOMMELSER

Et blokkdiagram av avleseutstyret er vist på nederste halvdel av figur 1. Avleseren består av 3 deler i avlesning, klargjøring og testing. En skisse av frontplaten på avlesningsutstyret er vist på figur 5.

Avlesningsdelen leser data inn i et skiftregister og sender data ut igjen i et format som er likt med formatet som brukes på Aanderaa datalogger. Disse data sendes inn på en trykker som NILU tidligere har konstruert og som brukes som lab-monitor for Aanderaa loggere.

Klargjøringsdelen nullstiller hukommelsen etter at data er lest ut og det er klart for sletting. Denne enhet holder datainngangen på hukommelsen på 0 og sender ca 7000 klokkepulser ut slik at alle lokasjoner i hukommelsen er satt til 0. Hukommelsen må i denne operasjon settes i SKRIV-posisjon.

Testingsenheten gjør det mulig å skrive et bestemt tall mellom 0 og 1023 i grupper på 10 bit i hukommelsen. Poenget er å simulere innspilling av data i dataloggeren. Etter innspilling leses hukommelsen ut igjen på vanlig måte. Hvis en leser inn tallet 341 en gang og 682 andre gang vil en med 2 tester ha prøvd alle punktene i hukommelsen på både 0 og 1 informasjon.

En spesiell detalj som ikke er vist på skjemaet fordi den er kommet til senere er trykknappen MAN.CLOCK. Denne knapp kan sende en og en klokkepuls bare til hukommelsen, og ikke til avlesningsskiftregisteret. Dette brukes for å skifte data på plass i 10 bits mønsteret hvis det har vært feil innlesning på dataloggeren. Pilot-lampen CLOCK blinker når det går klokkepuls til hukommelsen.

6 KORTBESKRIVELSE AV AVLESER

6.1 Avleserkort. Kort 1

Dette kortet er vist på figur 6. En oscillator på ca 1.25 KHz deles ned til pulser på 200 ms i en 14020 teller. Etter denne teller er det koblet en BCD teller 14518 som teller til 20. Pulsene på 200 ms trigger en monostabil flip-flop 4047 som lager klokkepuls til hukommelsen. Start og stopp av utlesningen styres med reset inngangen til tellerne. Kontrollen av denne kommer fra kort 5, klargjøring. BCD telleren styrer, ved hjelp av nand-gate nr. 1, klokkepulsene slik at de kommer i grupper på 10 med like lang pause imellom. Dette er gjort for at data til trykker skal være likt monitor output fra en Aanderaa logger. Data fra hukommelsen leses inn i et skiftregister 4015 som brukes som latch. Et gate system (nand-gate 2,3 og 5 sammen med norgaten 1) gir et 100 ms signal til trykker ved "0" fra hukommelsen og et 30 ms signal (pulslengde for 4047) ved "1" fra hukommelsen. Trykkeren har 13 kanaler pr linje, og da det er mest praktisk å trykke 12 kanaler pr. linje, er dette ordnet med at hvert 13. datasett er en dummy som ikke kommer fra hukommelsen. Dette styres med en "divide by N"-teller 14526 som presettes til 13 og teller ned til 0. Utgangen fra telleren stopper ved hjelp av nand-gate 4 klokkepuls til hukommelsen.

6.2 Klargjøring. Kort 5

Dette kort er vist i detalj på figur 7. Styling av avlesningen og kort 1 foregår med flip-flop 14013 til høyre på figuren. Når venter LES trykkes inn vil Q utgangen på flip-floppen gå lav og dermed også reset inngangen på kort 1. Når hukommelsen varsler data slutt ved at A16 går lav vil flip-floppen gå tilbake og stoppe avlesningen. Status på denne flip-flop er indikert på frontplaten med en lysdiode. Kretsen 4044 er en RS-latch som brukes for å lage prellefrie kontakter fra trykkknapper og vendere.

Når hukommelsen skal klargjøres settes den i SKRIV og knappen CLEAR på frontplaten trykkes ned. Den monostabile flip-flop 4047 går på i 5.7 sekunder og sender ca 7000 klokkepuls inn i hukommelsen. "Data inn" på hukommelsen er satt til 0, og da vil alle posisjoner i hukommelsen bli satt til 0. Terminalen A28 på kort 5 er koblet til A27 på kort 1 slik at klokkepuls ved avspilling går over denne forbindelse.

6.3 Testing. Kort 6

Dette kort er tegnet i detalj på figur 8. Tallet som skal skrives inn i hukommelsen kodes binært med 10 vendere "0" og "1" under 10 bit skiftregisteret 2 x 14021 øverst på figuren. Prosessen starter ved å trykke på knappen LOAD etter at hukommelsen er klargjort, satt i SKRIV og resatt. Den monostabile flip-flop 4047 (1) sender da en kort puls som legger over flip-flop 14013 slik at \bar{Q} blir høy. Dermed går restlinjen til 14040 lav og denne begynner å telle pulser fra oscillatoren på 15KHz. Når Q_6 på telleren 14040 går høy gir 4047 (2) en puls som parallellt loader det innstilte tallet inn i skiftregisteret 2 x 14021. Deretter trigges den monostabile flip-flop 4047 (3) som igjen legger over flip-flop 14013 slik at Q går høy. 10 pulser fra Q_2 på telleren 14040 kan nå passere nand-gatene 1 og 2, og klokke inneholdet av skiftregisteret inn i hukommelsen. BCD-telleren 14518 teller klokkepuls og når 10 stk er talt vil Q_4 på telleren legge flip-flop 14013 (2) tilbake og dermed sperre med nand nr 1

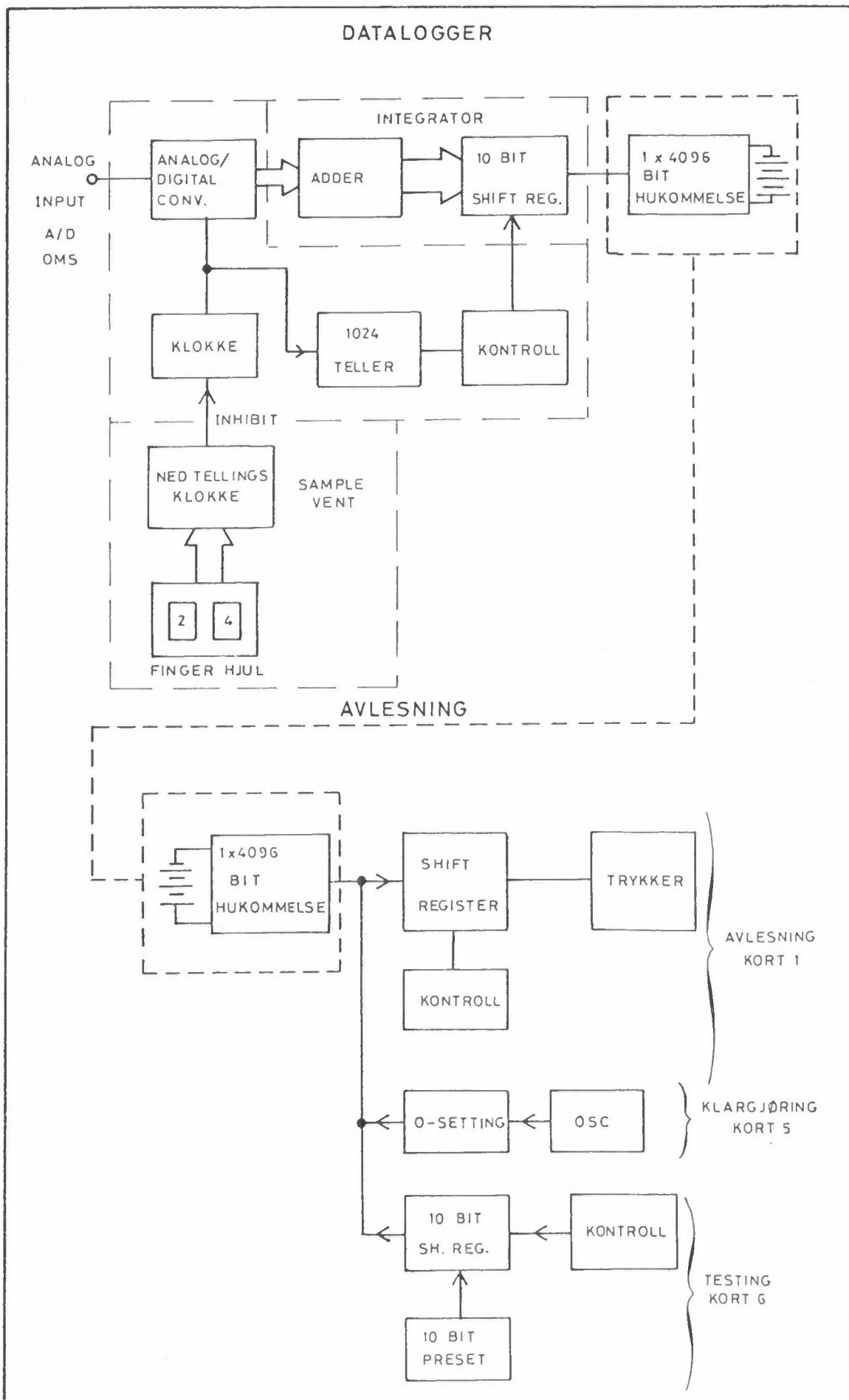
for flere klokkepulser. Når Q_6 på telleren 14040 går høy, vil det samme starte igjen med loading av skiftregisteret osv.

Når "data slutt" går lav legges flip-flop 14013 (1) slik at \bar{Q} går lav og all virksomhet stopper. En lysdiode på frontplaten viser status på flip-flop 14013 (1) slik at den lyser når data leses inn i hukommelsen. Innlesing av 409 serier á 10 bit tar ca 1.8 sekund. Etter innlesing leses hukommelsen ut på vanlig måte.

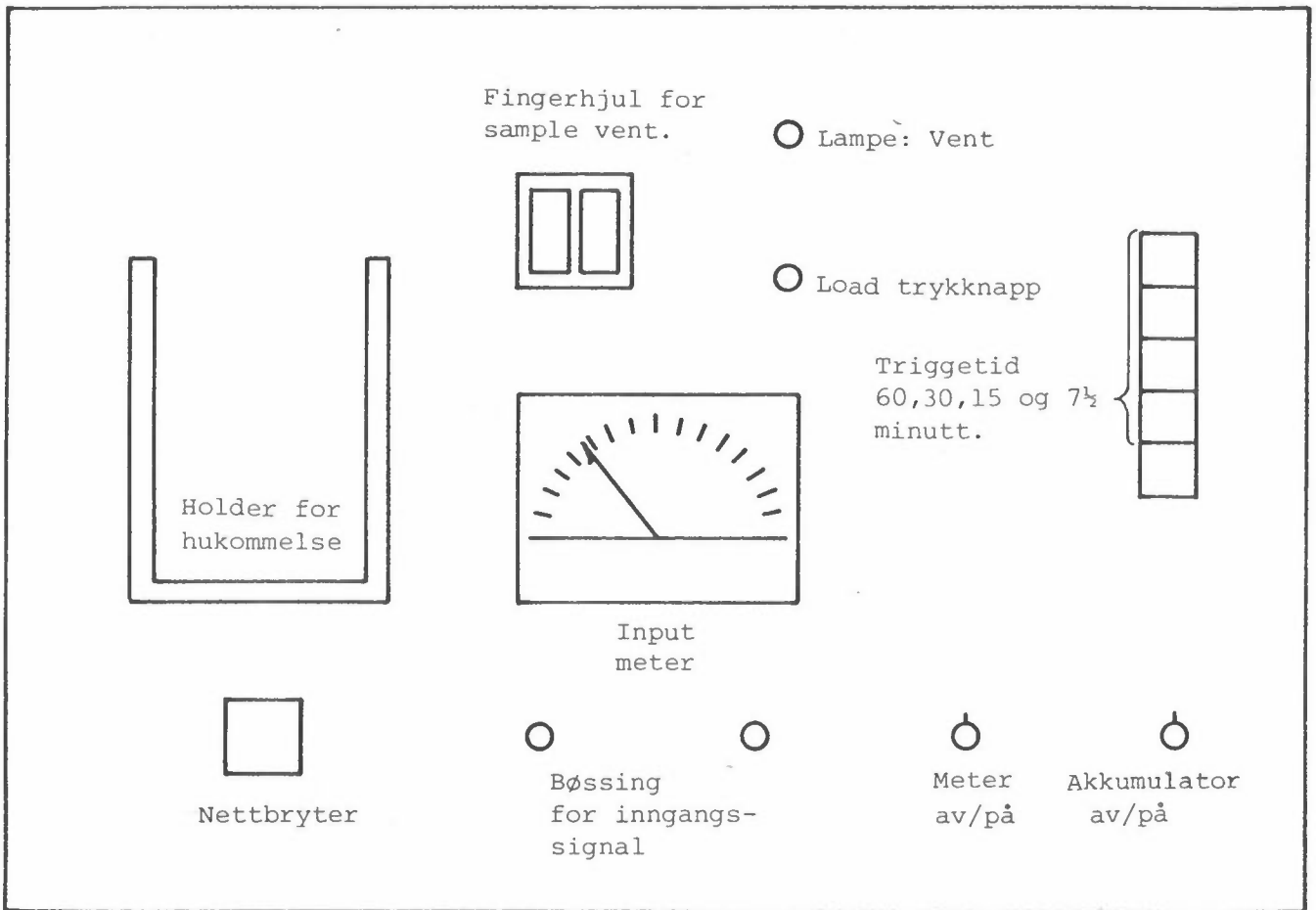
7 DRIFTSERFARINGER

Typisk utlesing av data fra en hukommelse er vist på figur 9. Hver linje består av 12 observasjoner. Tallet som trykkes er den desimale representasjonen av det 10 bits binære tallet som står i hukommelsen. Etter trykking er rutinen å punche tallene på kort. Deretter kjøres data på RBK, skaleres og redigeres med hensyn på dato etc.

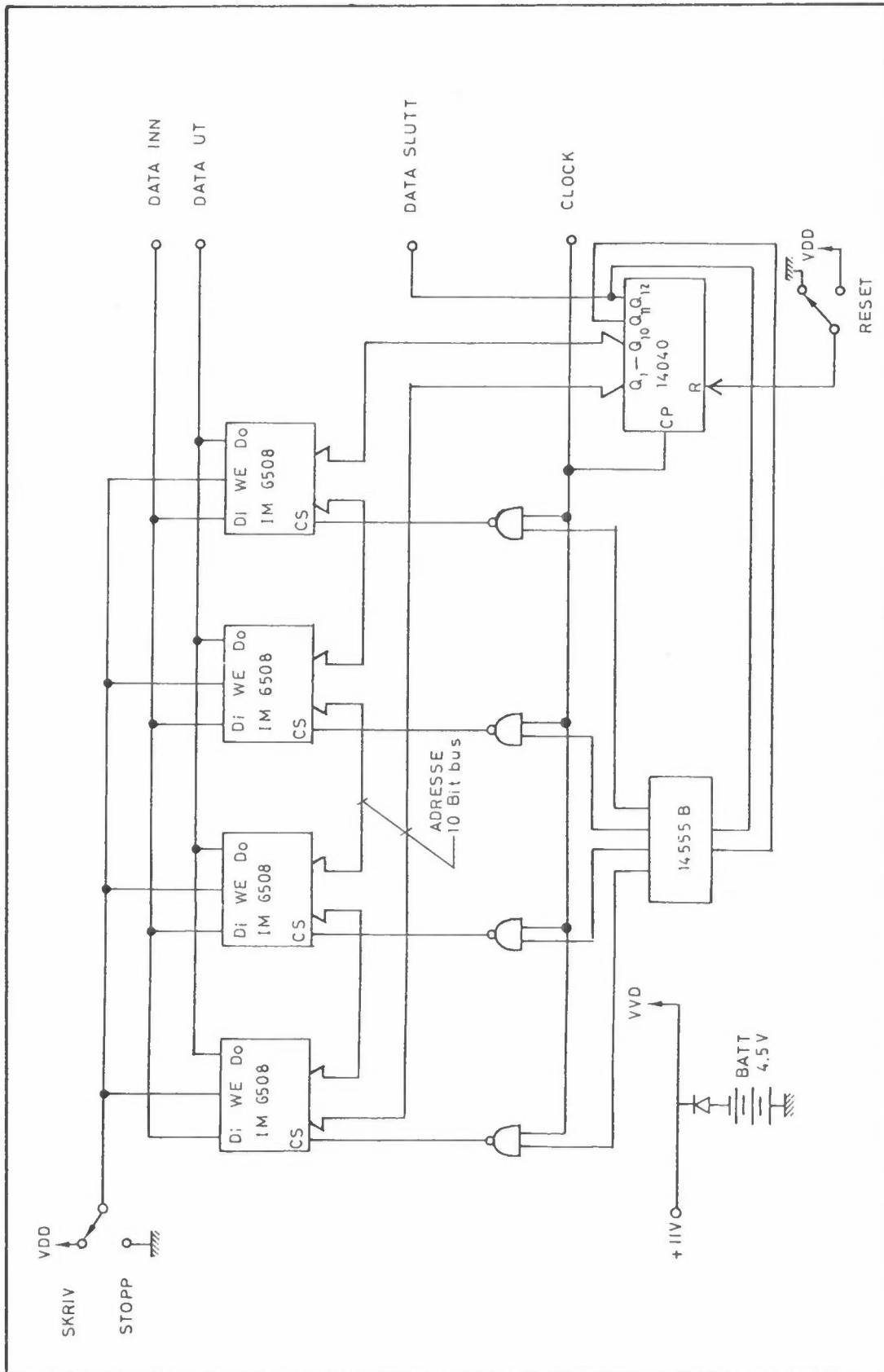
Dataloggeren har vært i bruk en rekke steder for å logge skriver-utganger fra monitorer. Som eksempel: 2 perioder på Bendix Ozon monitor i Maridalen og UNOR CO-måler i Sarpsborg. Erfaringene har vært meget gode, men det viser seg at ved strømbrudd, selv kortvarige, vil innholdet i hukommelsen komme ut av synkronisering og den blir praktisk talt umulig å lese. For å hjelpe på dette ble det montert inn en NiCd akkumulator som battery back up. Dataloggeren kan etter dette tåle flere timer strømbrudd uten brudd i data. Erfaring etterpå har bekreftet at datatilgjengeligheten har steget betraktelig.



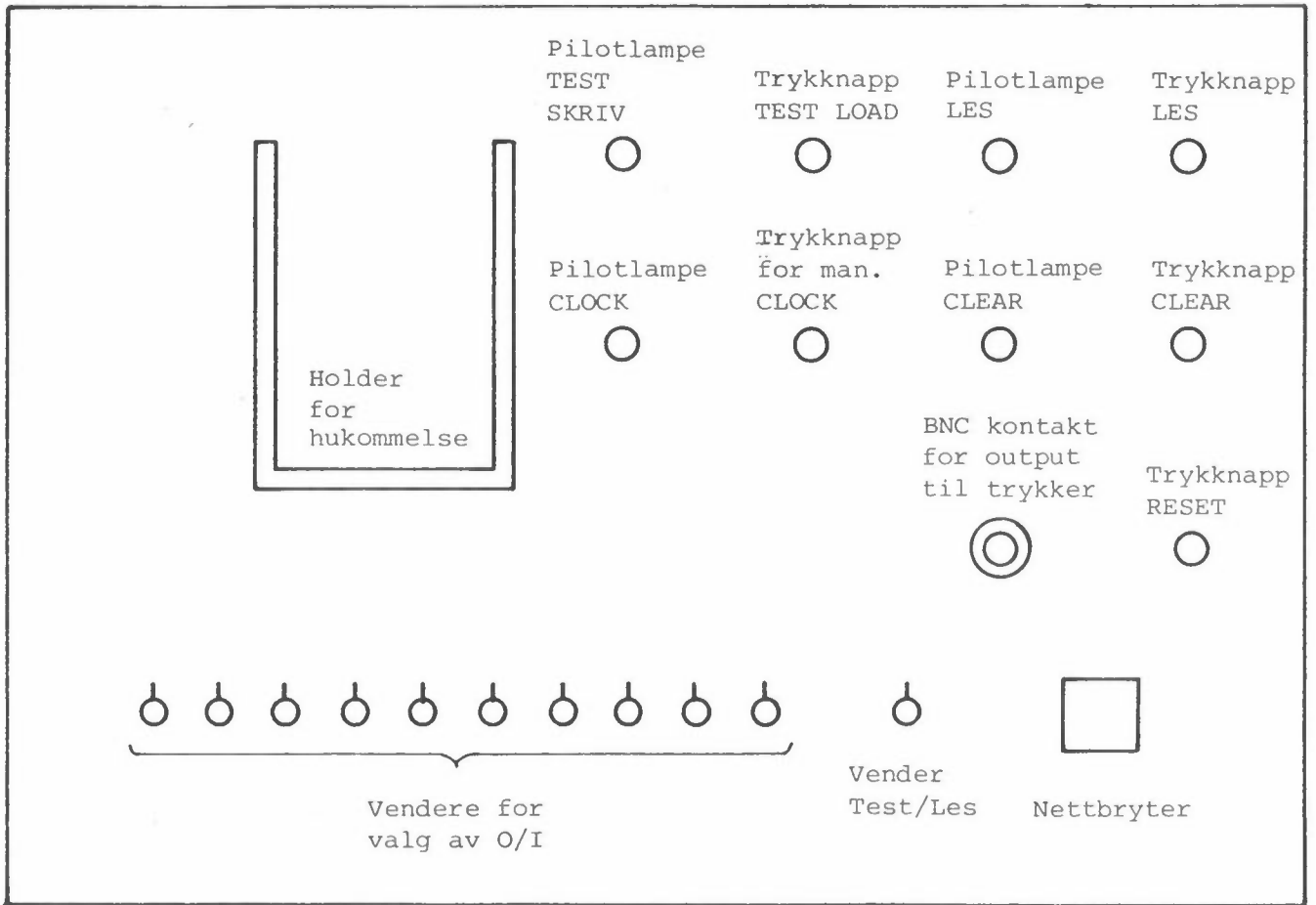
Figur 1: Blokkskjema av datalogger og avlesningsutstyr.



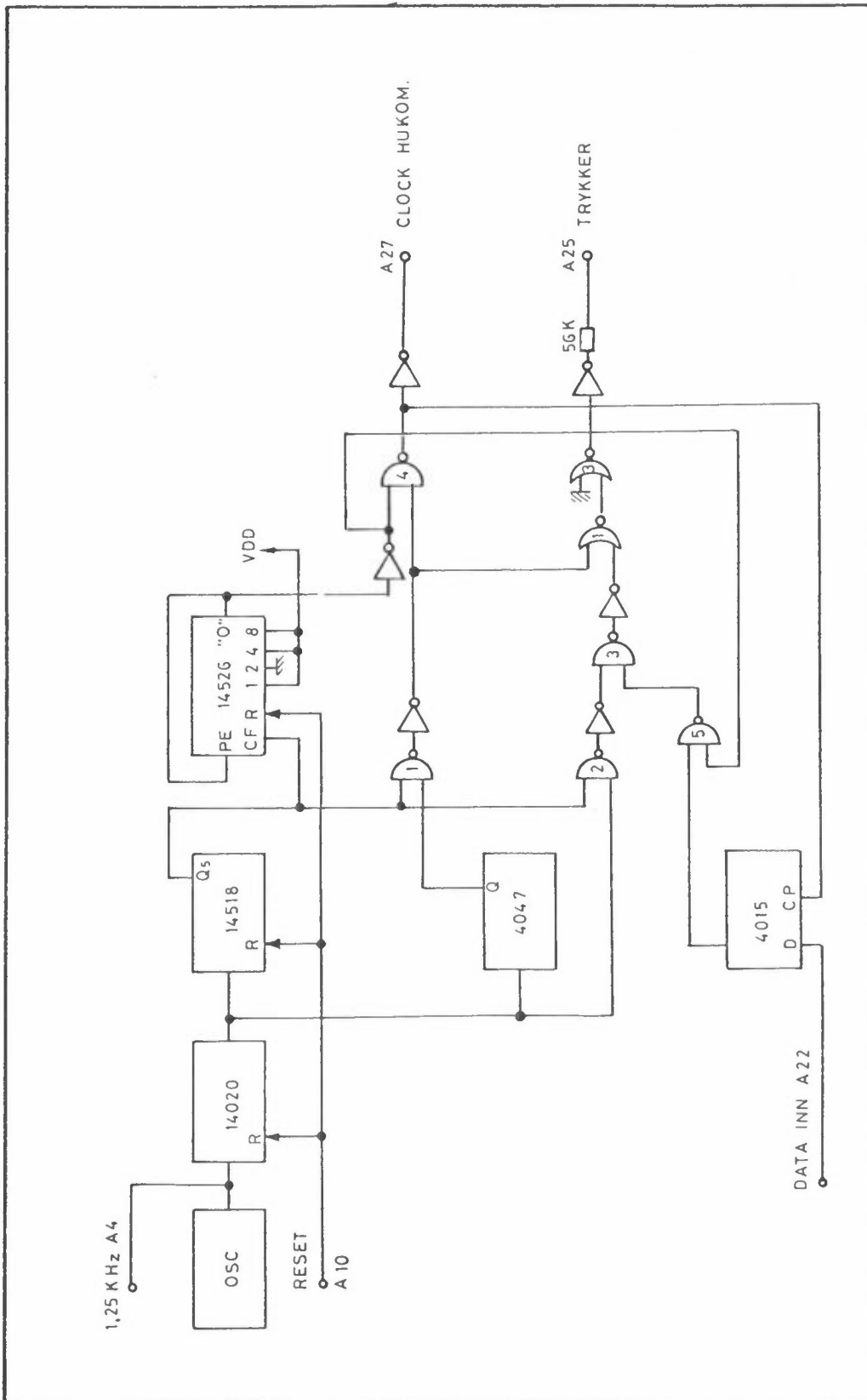
Figur 2: Frontplate på datalogger



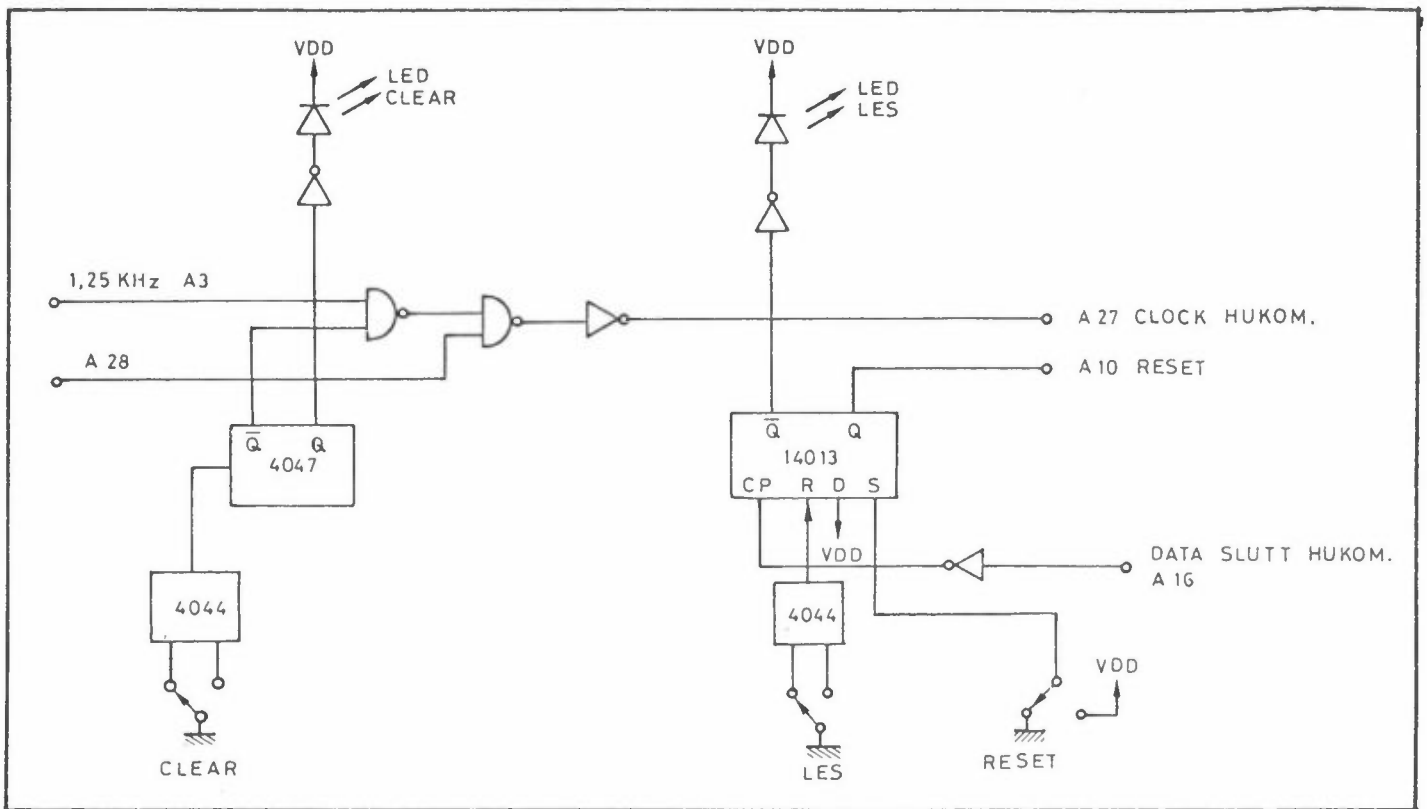
Figur 4: Koblingsskjema for hukommelse.



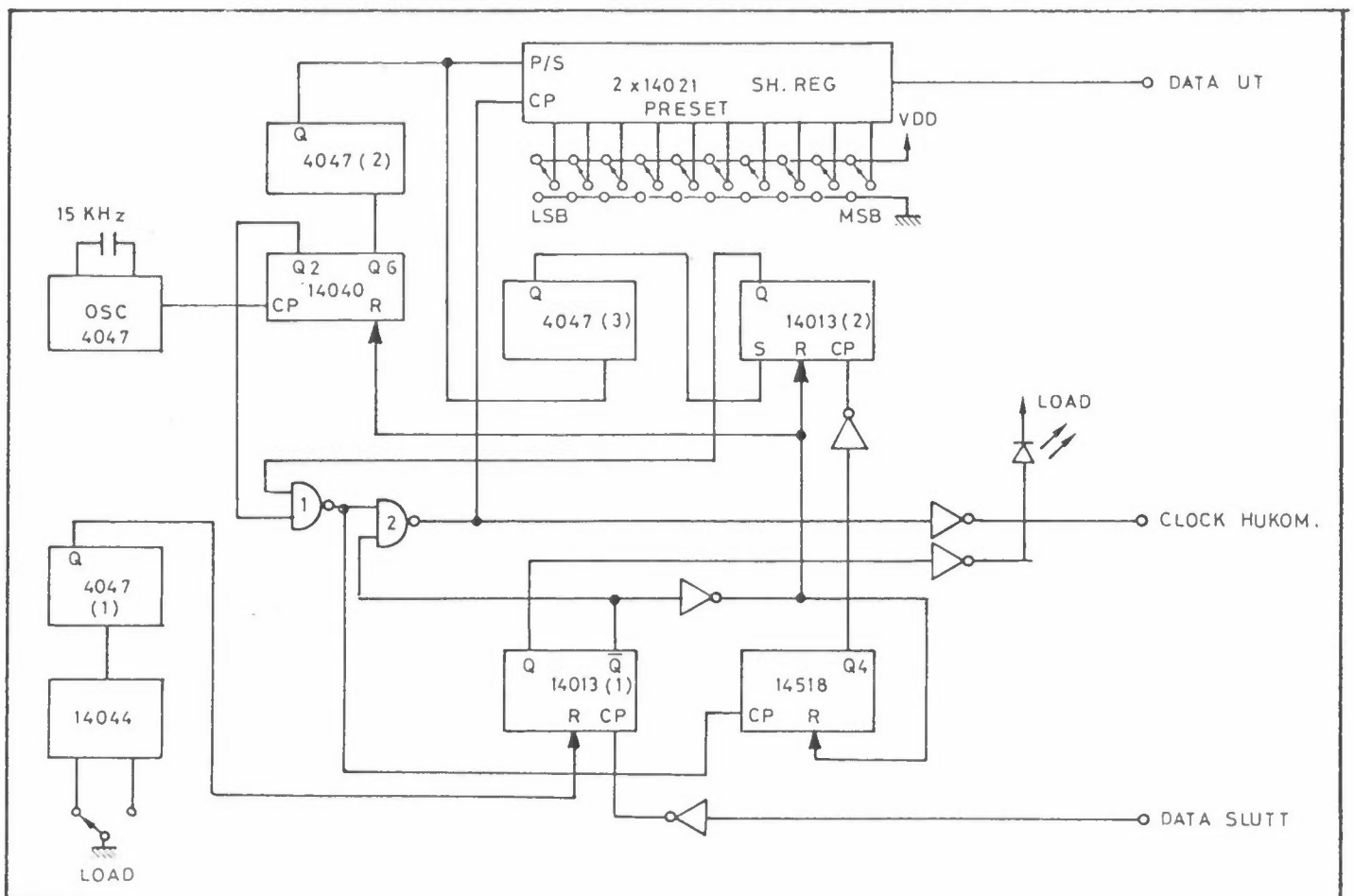
Figur 5: Frontplate på avlesningsutstyr.



Figur 6: Koblingskjema av lesekort.



Figur 7: Koblingskjema klargjøringskort.



Figur 8: Koblingskjema testkort.



NORSK INSTITUTT FOR LUFTFORSKNING

(NORGES TEKNISK-NATURVITENSKAPELIGE FORSKNINGSRÅD)
 POSTBOKS 130, 2001 LILLESTRØM
 ELVEGT. 52.

TLF. (02) 71 41 70

RAPPORTTYPE Teknisk notat	RAPPORTNR. 20/78	ISBN--82-7247-077-2
DATO November 1978	ANSV.SIGN. <i>of</i>	ANT.SIDER OG BILAG 19
TITTEL Utvikling av datalogger med hukommelse		PROSJEKTLEDER T.C.Berg
		NILU PROSJEKT NR 01776
FORFATTER(E) Thor Chr. Berg		TILGJENGELIGHET ** A
		OPPDRAGSGIVERS REF. 01776
OPPDRAGSGIVER NILU		
3 STIKKORD (å maks.20 anslag) Datalogger hukommelse		
REFERAT (maks. 300 anslag, 5-10 linjer) Utvikling av en en-kanals datalogger med integrator og RAM-hukommelse som dataoppsamling.		
TITTEL Development of a datalogger with memory		
ABSTRACT (max. 300 characters, 5-10 lines) Development of a single channel datalogger with integrator and output on a RAM-memory.		

**Kategorier: Åpen - kan bestilles fra NILU A
 Må bestilles gjennom oppdragsgiver B
 Kan ikke utleveres C