

NILU  
Teknisk notat nr 55/73  
Referanse: IO 00471  
Dato: Juni 1973

LEDNINGSEVNEMÅLER FOR PLANTER

av

O P Hagen

NORSK INSTITUTT FOR LUFTFORSKNING  
POSTBOKS 15, 2007 KJELLER  
NORGE

## LEDNINGSEVNEMÅLER FOR PLANTER

### 1 INNLEDNING

Instrumentet skal måle en plantes ledningsevne ved forskjellige frekvenser (1). Motstandsforholdet (motstand ved lav frekvens (1kHz)/motstand ved høy frekvens (1MHz)) er relativt høyt ved friskt plantevev og synker ned til 1 ved dødt vev.

Et friskt vevs elektriske egenskaper kan forståes som en elektrisk krets med resistans og kapasitans (impedans). En kapasitets motstand  $X_c$  ved lav frekvens er stor, mens den er liten ved høy frekvens. Den ohmske motstanden blir ikke påvirket av frekvensen. Den kapasitive motstand  $X_c$  gis ved følgende uttrykk:

$$X_c = \frac{1}{\omega C}$$

hvor  $\omega = 2\pi \cdot$  frekvensen, og  $C$  er kapasiteten.

For å bygge et transportabelt instrument, trenger man en oscillator som kan levere de ønskede frekvenser, en enhet som kan sammenligne impedansen i plantevevet mot en intern, variabel impedans og en forsterker som gjør signalet lettere å lese (selv testsignalet må være svakt for ikke å skade vevet). Fordi instrumentet skal brukes i felten må det være godt skjermet, slik at omgivelsene ikke påvirker målingene. Hver av de tre enhetene; Oscillator, Bro og Forsterker er bygget inn i hver sin siluminboks. Det er brukt skjermkabel mellom boksene.

Oscillatoren er bygd opp av tre separate oscillatorer som velges av en vander Sl. Det er benyttet enkel oscillator, Wien-Bridge. For å unngå at broenhetene skal belaste oscillatoren, og derved forvrengte signalet, er det satt inn en operasjonsforsterker koblet

som emitterfølger (unity gain). Broen som består av en spesialtransformator (2) og ellers passive elementer, skal sammenligne vevets impedans med sin egen variable. Når det er null spenningsforskjell i de to armene, er impedansene like store. Potensiometeret P1 varierer den ohmske motstanden og P2 varierer kapasitansen. Forsterkeren består av en operasjonsforsterker og en likeretter. Det brukes et mikroampère-meter til nullstillingen av broen.

## 2 JUSTERING AV BROEN

Et 10k $\Omega$  karbon-potensiometer, heretter kalt P3, skal erstatte motstandene R1 og R2. Glidekontakten kobles til senteruttaket på inngangstransformatoren. Kompensasjonsspolen settes inn i kretsen på plassen merket L7. Det er en selvbærende spole med diameter ca 3/4", i første omgang ca 5 turn. En karbon- eller annen ikke-reaktiv motstand på 40 k $\Omega$  kobles til testterminalene ved hjelp av måleledningene/kabelen. Glidekontakten på P3 settes i senterposisjon, bryter S1 til 1kHz og til 365 pF-området. P2 skrues til null, S5 på øvre motstandsområde. P1 og C2 justeres til broen er i balanse. S1 settes så til 1MHz, C4 til null. P3 og C2 justeres flere ganger inntil broen er balansert. P1 må ikke røres.

Motstanden på 40 k $\Omega$  erstattes med en på 10k $\Omega$  (ikke reaktiv), S5 settes til nedre motstandsområde. C4 til ca pF. C2 og P1 justeres inntil broen er balansert. En 400 $\Omega$  ikke-reaktiv motstand erstatter nå den tidligere; P1 og C4 justeres så til broen balanserer. P3 og C2 må ikke forandres. Hvis kapasitansen av C4 nå er større enn tidligere, er induktansen i L7 ikke nok. Forholdet er omvendt kapasiteten er mindre enn tidligere, eller induktansen skulle være i posisjon L7'. Spolen flyttes etter behov, og hele prosedyren for broen gjentas. Etter flere slike justeringer av broen vil man oppnå en justering av korreksjonsspolen slik at man ved å forandre P1 fra 10 k $\Omega$ -området til 400 $\Omega$ -området (ved hjelp av S5) ikke behøver å forandre C4 for å oppnå balanse av broen. P3 fjernes fra kretsen og motstandsverdiene på hver side av glidekontakten måles. Fast, høyt stabilt, ikke-induktiv motstander (med de målte verdier) loddes på plass istedenfor P3.

Skalakalibrering av P1 gjøres ved 1kHz. Men før dette gjøres, må P2 i nullposisjon og C2 i balanseposisjon.

Skalakalibrering av P2 gjøres også ved 1kHz med uendelig motstand (annen enn R5) i begge armene. Graderingene av P2 skulle være tilfredsstillende å bruke ved 10kHz også. Selv om kalibreringen her vil bli 1/10 av den ved 1kHz. C4 kan bare kalibreres ved 1MHz med uendelig motstand i begge armene, og med C2 på sitt omtrentlige balansepunkt.

### 3 FREMGANGSMÅTE VED MÅLING

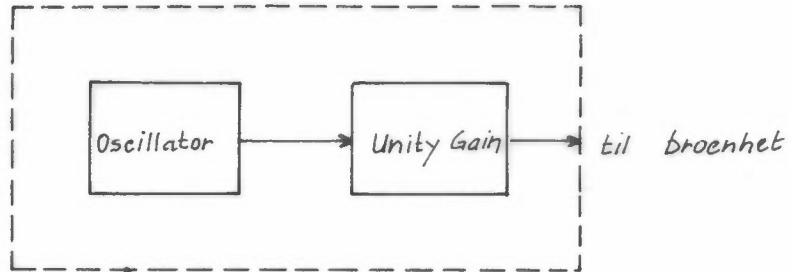
Inntil man får en tilstrekkelig erfaring, er det fornuftig å starte med følsomheten i det laveste området. Frekvensen 1kHz (S1) og S5 i laveste motstandsområde (400Ω). C2 i ca balanseposisjon, P2 og C4 til null kapasitans og P1 (motstandsregulator) justeres til minimum utslag på meteret. Så justeres den aktuelle kapasitet (C4 ved 1MHz og P2 ved lavere frekvensen) til meterutslaget er ytterligere minimum, men ønskelig null. Følsomheten settes på høy og P1, P2 (C4) justeres til minimum meterutslag, helst null.

Hvis motstandsavlesningen er mer enn 10kΩ, kan man oppnå en mer nøyaktig avlesning med S5 i høyeste område. Innstillingene må da begynne forfra igjen.

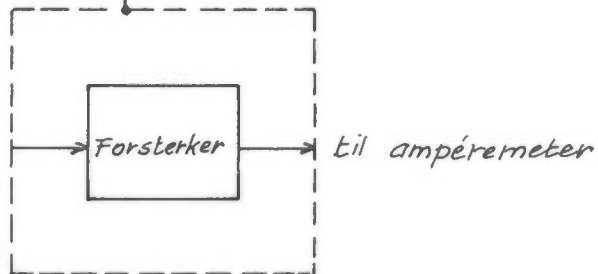
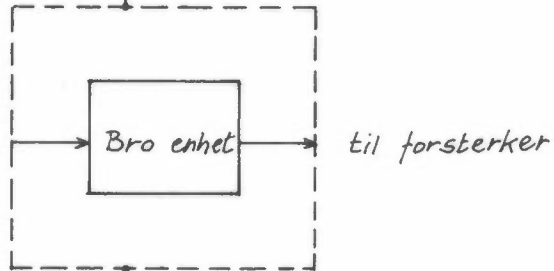
Ved den siste innstillingen avleses verdien av P1 og/eller P2. Avlesningen av C4 er sjelden ønsket. I de fleste fysiologiske undersøkelser er det bare bruk for motstandsavlesningene. Man bør merke seg:

- a) For å oppnå en mest mulig nøyaktig balanse av broen, er det nødvendig med flere justeringer av P1 og P2/C4 fordi justeringer på den ene kan påvirke en senere innstilling av den andre.
  - b) S4 brukes til å koble inn ekstra kapasitet. Hvis S4 benyttes, må P2 justeres på nytt for å oppnå null (minimum) meterutslag. S4 vil normalt bare bli brukt ved alvorlig skadede eller døde, våte vev.
  - c) Når instrumentet er innstilt på den normale følsomheten, så kan en økning i meterutslaget gå forut for en minskning i utslaget. Det kan komme av ulinearitet i forsterkeren på grunn av overbelastning.
  - d) Det høye følsomhetsområdet bør bare brukes når meterutslaget på det normale området er  $2\mu\text{A}$  eller mindre.
  - e) Særlig på det høye følsomhetsområdet kan det være vanskelig å oppnå null utslag ved balanse. Dette fordi potensiometeret har begrenset oppløsning.
- 
- (1) Plater og Greenham: A wide range a.c. bridge for determining injury and death. Plant Physiology Vol 34, No 6, November (1959) 661 - 667.
  - (2) Transformatoren i broenheten er levert av prof. Eilif Dahl, Norges Landbrukshøgskole, Ås.

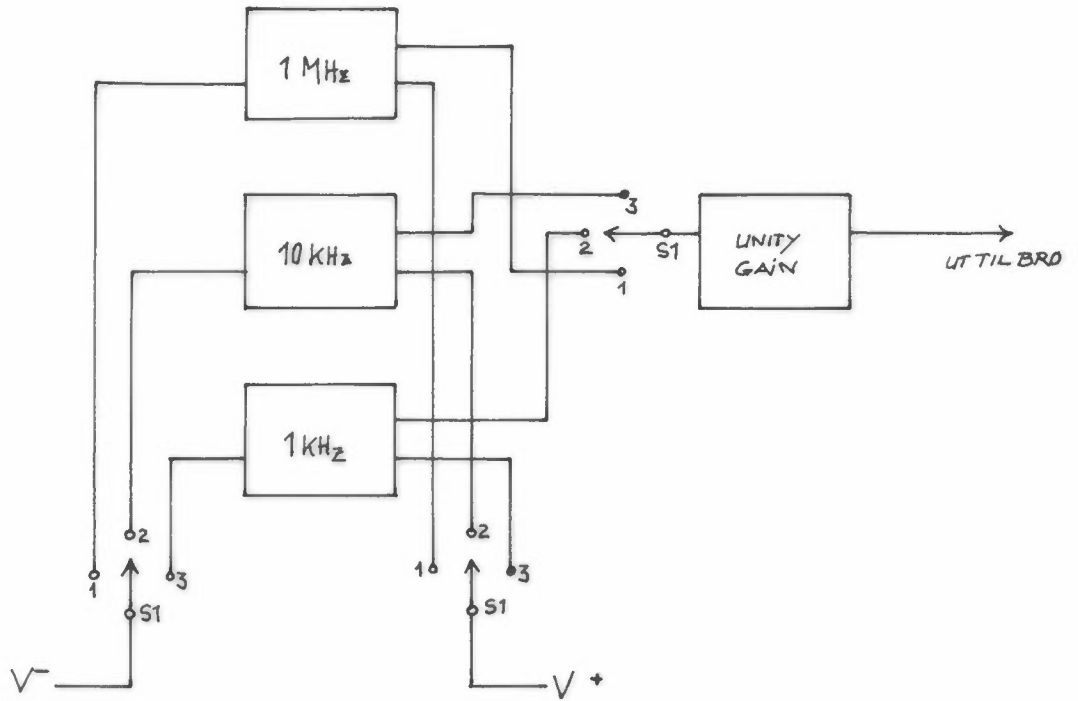
BLOKKSJEMA AV LEDNINGSEVNEMÅLER



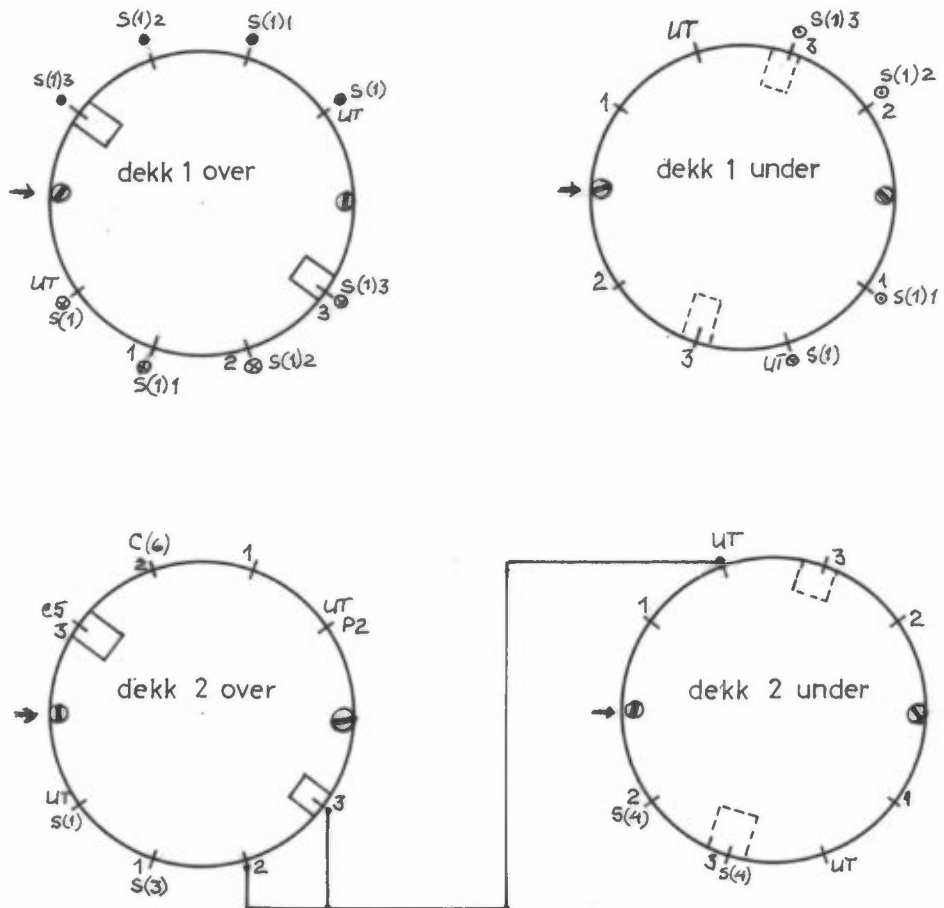
Det er brukt skjermkabel til kopling mellom skjermboksene.



PRINSIPSKJEMA OVER OSCILLATOR



KOBLING AV S1



KOPLING MELLOM OSCILLATOR OG BRO

1	Mc	V <sup>-</sup>	⊙ S(1)1	rosa
	Signal common point		<del>⊙</del>	grønn lys
10	kc	V <sup>-</sup>	⊙ S(1)2	rød brun
1	"	V <sup>-</sup>	⊙ S(1)3	rød blå
	Signal	1 MHz	⊗ S(1)1	blå grå
1	Mc	V <sup>+</sup>	● S(1)1	fiolett
	Signal	10 kHz	⊗ S(1)2	orange
10	kc	V <sup>+</sup>	● S(1)2	rød grønn
	Signal	1 kHz	⊗ S(1)3	rød
1	kc	V <sup>+</sup>	● S(1)3	blå
	Input emitterfølger		⊗ S(1)	brun
	Emitterfølger V <sup>-</sup>			gul rød
	Ut til bro			blå hvit
	Emitterfølger V <sup>+</sup>			blå gul

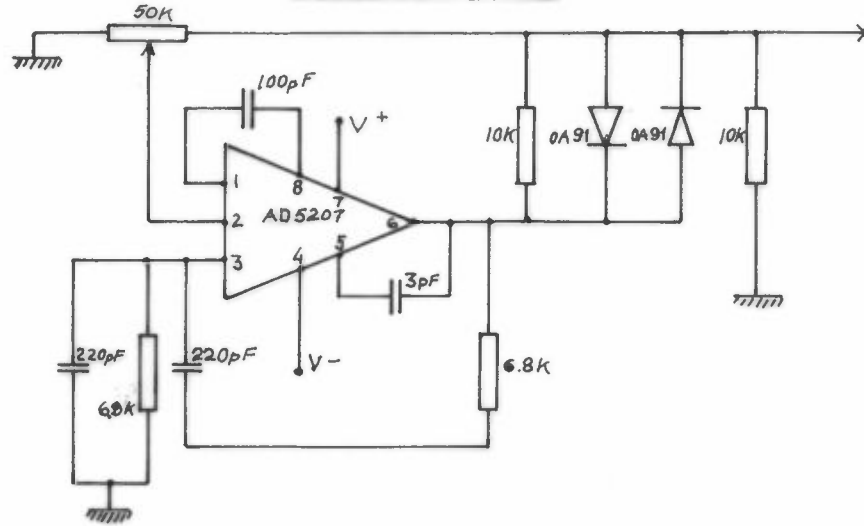
⊙ S(1) koples til V<sup>-</sup>  
● S(1) " " V<sup>+</sup>

KOPLING TIL FORSTERKER

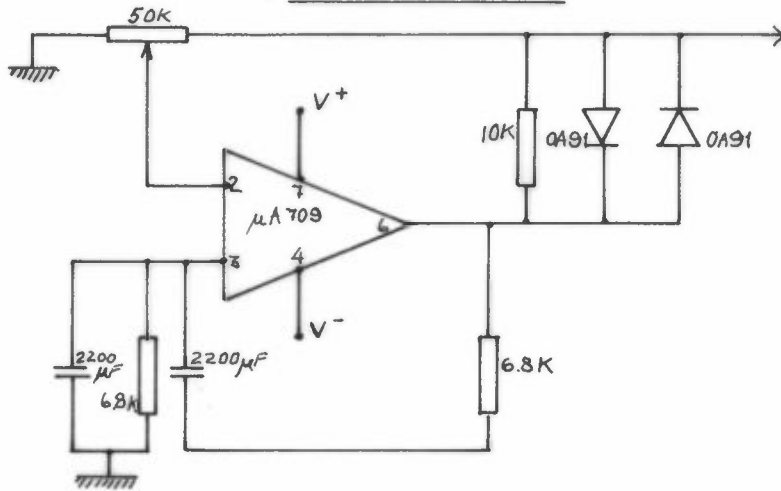
V <sup>+</sup>	rød
Signal common point	brun
V <sup>-</sup>	blå
Inn fra bro	grønn
Inn fra meter	gul
Ut til meter	hvit



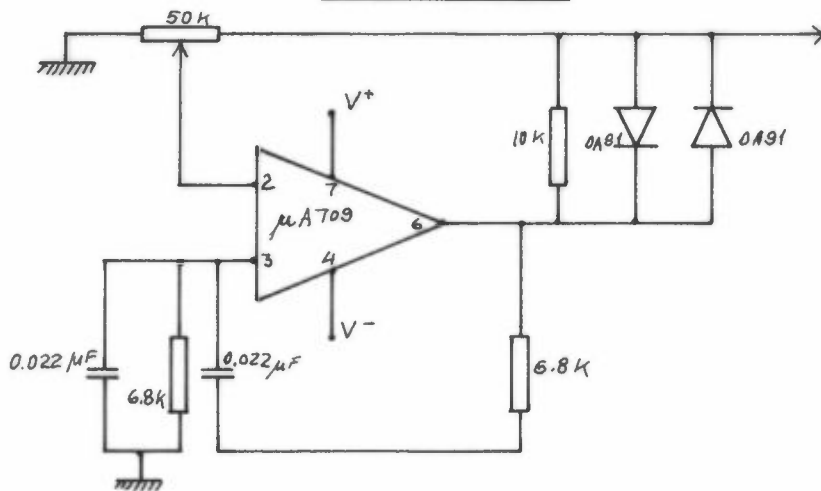
OSCILLATOR 1 MHz



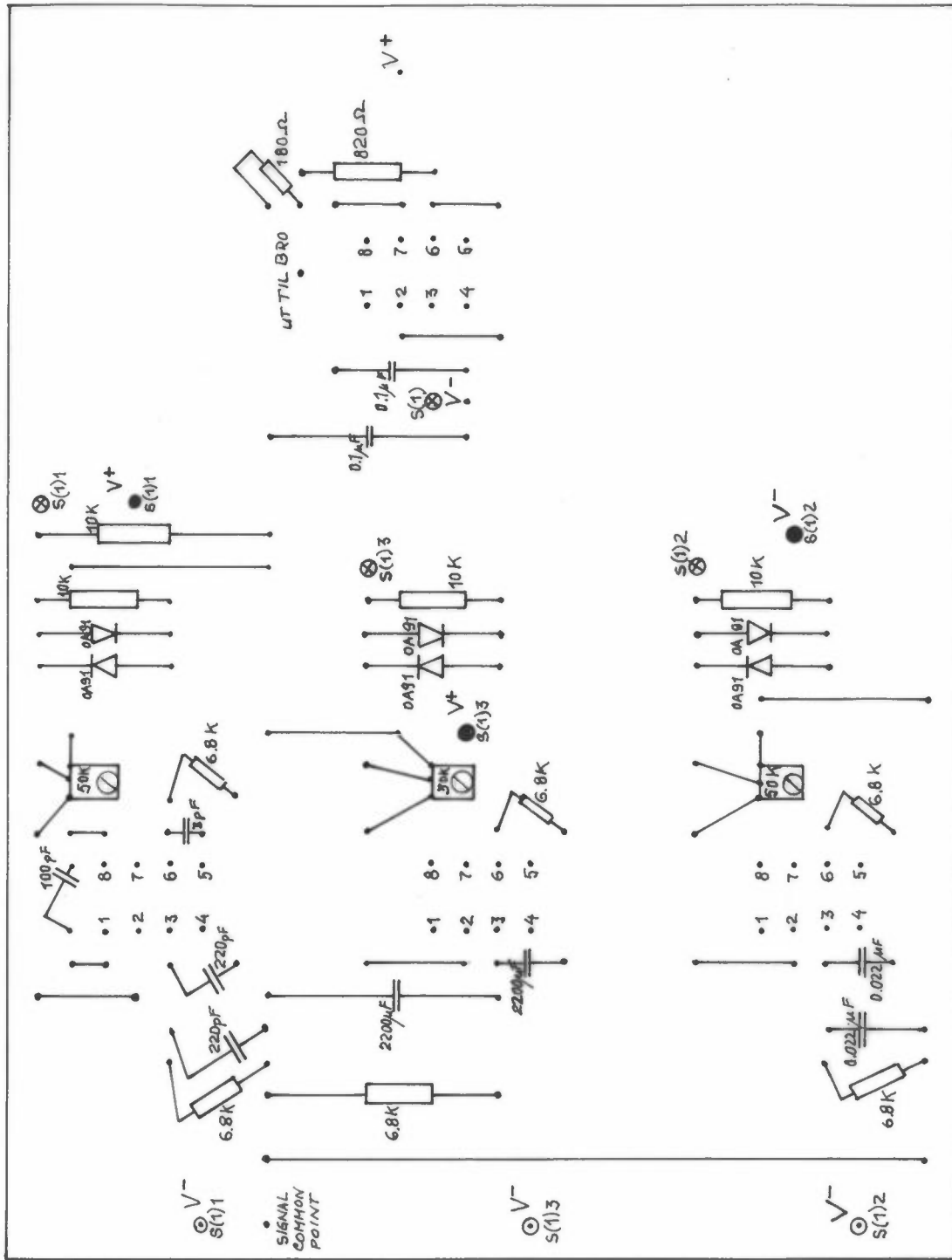
OSCILLATOR 10 KHz



OSCILLATOR 1 KHz



# OSCILLATOR

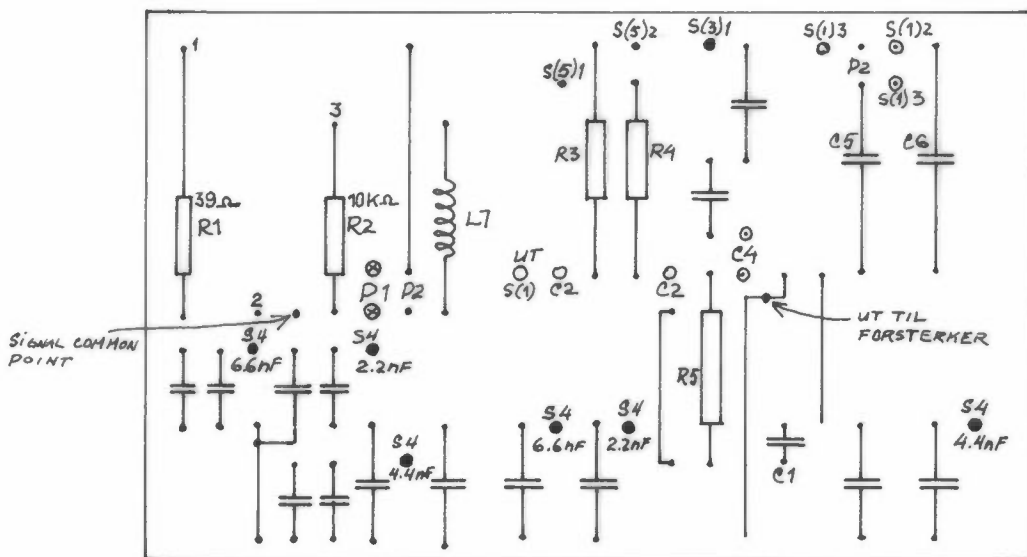
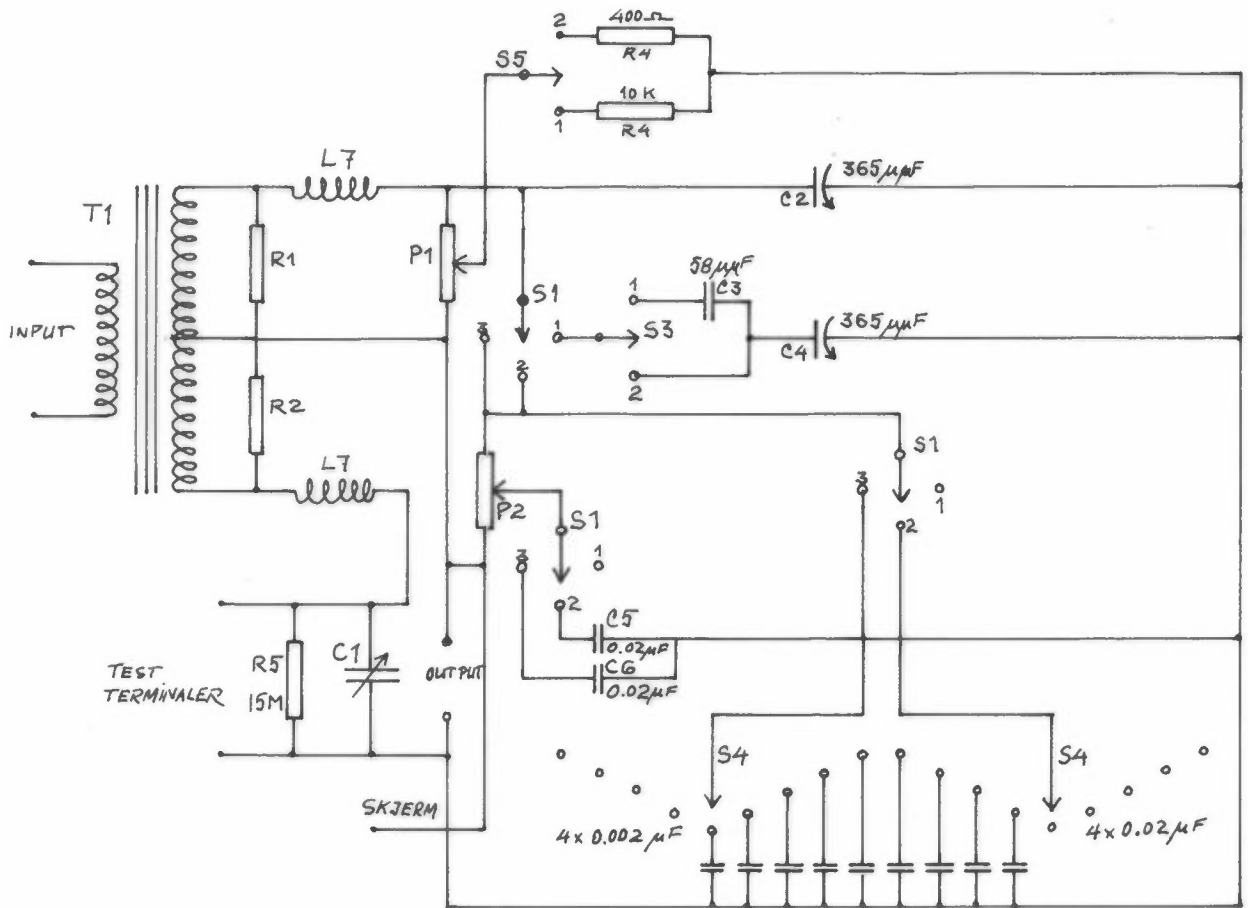


1 Mc

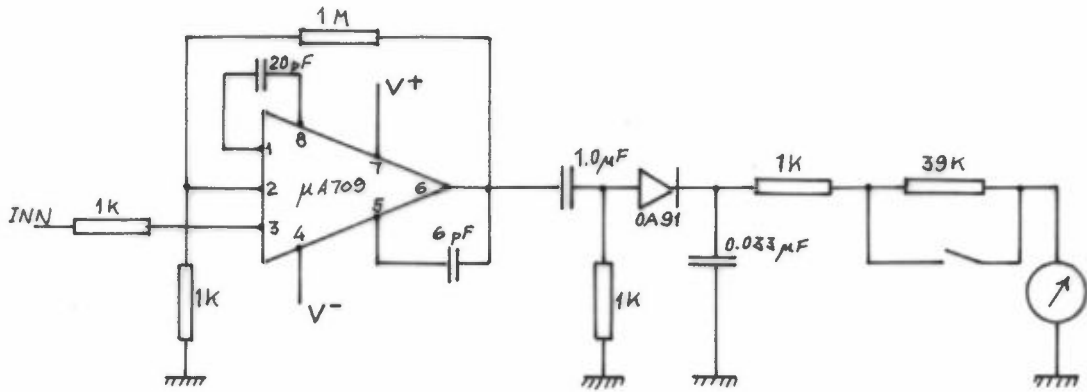
10 Kc

1 Kc

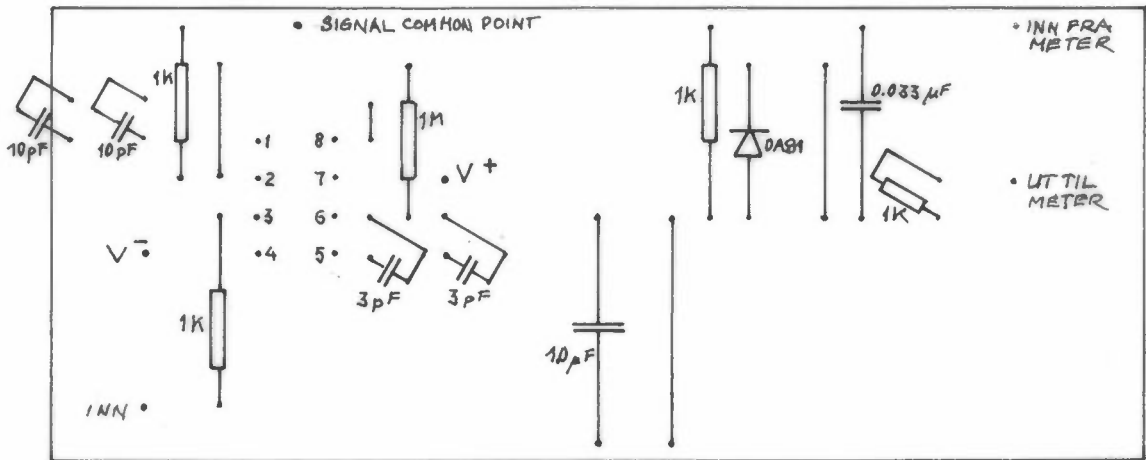
BROENHET



FORSTERKER



FORSTERKER



UNITY GAIN

